

Guide de l'Accessibilité pour Tous

Mise aux normes des établissements pour les Personnes à Mobilité Réduite



Pour un ERP accessible

2017

N°1 DU STOCK MULTI-TECHNIQUE

+ de 28 000 références en stock permanent

Livraison gratuite dès 69€ HT*

Toute commande, passée avant 15h30,
est expédiée Le jour même

Devis gratuit sous 24h**



Sommaire

Edito	p 2
Synthèse de la loi	p 3
Mesures de simplification	p 5
Guide pratique par ERP	p 5



Aménagement extérieur	p 7
-----------------------	-----



ACCÈS AU PARKING
REPÉRAGE
CHEMINEMENT EXTÉRIEUR

Accès au bâtiment	p 17
-------------------	------



COMMANDE D'ACCÈS
PORTE
FERME-PORTE
ÉQUIPEMENT AUTOUR DES PORTES
ISSUE DE SECOURS

Circulation intérieure	p 41
------------------------	------



HALL D'ENTRÉE
PARTIES COMMUNES

Sanitaire	p 49
-----------	------



ESPACE WC
ESPACE SANITAIRE
ESPACE DOUCHE

Aménagement intérieur	p 119
-----------------------	-------



CUISINE
SALON
CHAMBRE

Définitions	p 139
Textes de référence	p 140
Index	p 141



L'accessibilité concerne 12 millions de personnes en France en 2014(1) et tous les ERP.

SIDER travaille pour apporter toujours plus de confort à ses clients, professionnels et collectivités.

SIDER vous accompagne dans la mise aux normes d'accessibilité et se tient à jour sur les exigences de la loi. Parmi nos nouveautés, Douch' Etanch est une solution de remplacement express de baignoire par un nouvel espace de douche sécurisé et esthétique.

Grâce à notre stock et à notre service de livraison efficace, nous vous accompagnons tout au long de votre cheminement vers l'accessibilité.

Marc Hippomène
Directeur Général

(1) "2014, les chiffres clés du handicap", ministère des affaires sociales, de la santé et des droits des femmes.

Actualité législative : vers plus de simplification

Les dépenses accessibilité déductibles de la taxe foncière sur les propriétés bâties (TFPB) :

Les dépenses engagées par les organismes d'habitations à loyer modéré pour l'accessibilité et l'adaptation des logements aux personnes en situation de handicap **sont déductibles de la taxe foncière** sur les propriétés bâties versée aux collectivités territoriales.

Sont concernées par cette aide l'ensemble des travaux contribuant à la mise en accessibilité - même si ce n'est pas leur objet unique : à l'extérieur des locaux pour en faciliter l'accès, notamment les travaux concernant les parties communes dans un immeuble, que les dépenses réalisées à l'intérieur des logements.

L'accessibilité : tous concernés !

24 millions de PMR estimées⁽²⁾ en 2008

→ 35 millions de PMR pour 2060⁽³⁾



(2) INSEE - Drees 2008 - (3) Rapport de la Cnav et de l'Anah du 11 décembre 2013

Accessibilité de tout pour tous

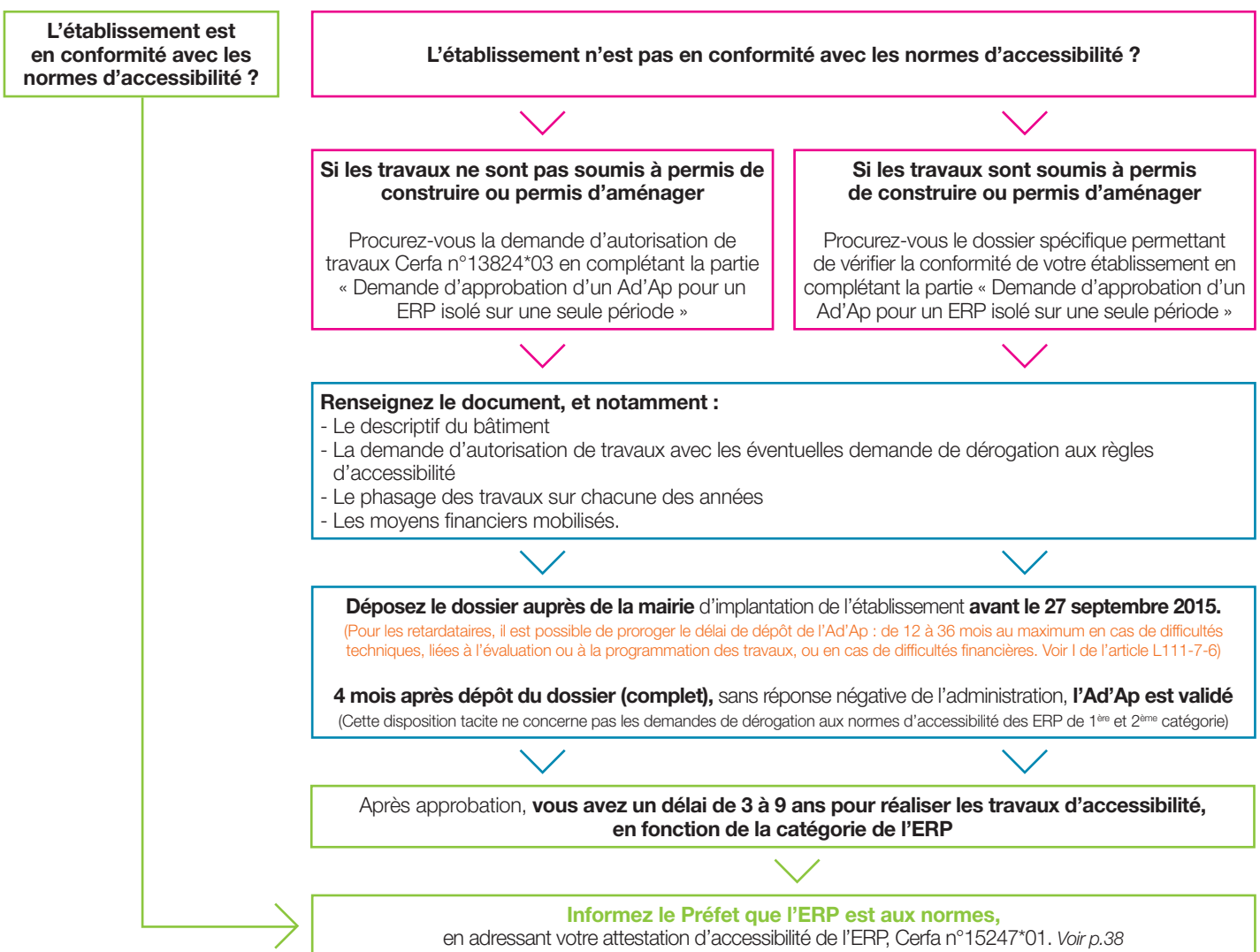
La loi du 11 février 2005 pour l'égalité des droits et des chances, la participation et la citoyenneté des personnes handicapées impose d'assurer la continuité de déplacement entre les transports, la voirie, les espaces publics, les logements, les commerces, les loisirs, les administrations... pour les Personnes à Mobilité Réduite.

Le dispositif des Ad'Ap en bref

Plus de 175 000 Ad'Ap ont été déposés entre 2015 et 2016, ce qui couvre 470 000 ERP.

RAPPEL

Le dépôt d'un Ad'AP après le 27 septembre 2015 est explicité par l'article L111-7-10 du code de la construction et de l'habitation.



Les sanctions encourues

Une amende de 1 500 euros à 5 000 euros est prévue dans les cas de non-dépôt du dossier d'Ad'AP au 27 septembre 2015, sans justification, ou non-transmission de l'attestation d'achèvement des travaux. Pour éviter les pénalités de retard, expliquez au préfet les raisons de celui-ci.

Sanctions générales liées à l'absence de mise aux normes :

Des sanctions financières proportionnées seront appliquées en cas de non-respect de la loi. Les risques vont d'une amende entre 45 et 75000 € jusqu'à la fermeture administrative de l'établissement.

L'adhésion à un Ad'Ap permet de suspendre cette action.

Tous les établissements sont concernés

4

Différentes catégories d'établissements recevant du public (ERP)

Catégorie	Effectif accueilli
1 ^{er}	Plus de 1500 personnes
2 ^e	Entre 701 et 1500 personnes
3 ^e	Entre 301 et 700 personnes
4 ^e	Moins de 300 personnes
5 ^e	Seuil fixé par le règlement de sécurité en fonction de l'activité (en général, moins de 200 personnes)

Pour les ERP de 1^{ère} à 4^{ème} catégorie, le nombre de personnes pris en compte pour la détermination de la catégorie comprend le public et le personnel.

Pour les ERP de 5^{ème} catégorie (petits établissements), il ne comprend que le public (et pas le personnel).

Pour savoir dans quelle catégorie se situe votre établissement, consultez la CCDSA de votre département, ou votre mairie.

Qui doit le faire ?

Quand faut il le faire ?

Bâtiment d'Habitation Collectif (parties communes essentiellement)	Propriétaire ou promoteur	<ul style="list-style-type: none"> - Lors de la construction - A l'occasion de travaux, maintien des conditions d'accessibilité existantes et mise en accessibilité des parties touchées (regarder la date du permis de construire) - En cas de création de surfaces et de volumes nouveaux - Dans le cas d'une rénovation dont le coût est supérieur à 80% de la valeur du bâtiment 	
Maison individuelle destinée à la location, à la vente par un professionnel ou la mise à disposition	Propriétaire ou promoteur	<ul style="list-style-type: none"> - Lors de la construction 	
ERP et IOP	Propriétaire ou exploitant	1 ^{ère} et 4 ^{ème} catégorie	<ul style="list-style-type: none"> - Lors de la construction ou de la création de surfaces ou de volumes neufs - Lors de réalisations de travaux sur une partie du bâtiment - Avant le 1^{er} janvier 2015
		5 ^{ème} catégorie	<ul style="list-style-type: none"> - Lors de la construction ou de la création de surfaces ou de volumes neufs - Lorsque des travaux sont réalisés entre 2007 et 2015, les conditions existantes d'accessibilité doivent être au moins maintenues - Avant le 1^{er} janvier 2015, l'ensemble des prestations proposées doit être fourni dans une partie accessible du bâtiment
Voirie et espaces publics sur parcelles privées	Propriétaire ou exploitant	<ul style="list-style-type: none"> - Lors de la création, de l'aménagement ou de travaux d'enfouissement 	
Lieu de travail	Employeur ou exploitant	<ul style="list-style-type: none"> - Lors de la construction - A l'occasion de la création d'une partie neuve d'un bâtiment existant 	



Le 25 juin 2014, Sylvia Pinel avait assoupli 17 normes d'accessibilité, dont l'essentiel se résume ainsi :

- Lorsqu'il n'est pas possible de rendre accessible l'entrée d'un bâtiment du fait de la topographie, il ne sera plus nécessaire de rendre accessible l'intérieur des locaux.
- L'accessibilité aux étages non équipés d'ascenseur est supprimée, surtout dans le cas de deux logements superposés. L'accessibilité aux parkings à étage est revue pour concentrer les places de stationnement PMR sur deux étages.
- Les élévateurs pourront, jusqu'à une hauteur d'un niveau, être installés à la place d'un ascenseur, en garantissant la sécurité des personnes.
- Les rampes amovibles sont désormais autorisées sans dérogation.
- Dans les escaliers, une seule main courante est imposée et pas deux, et celle-ci peut être discontinuée dans les escaliers à angles.
- Les chevauchements entre le débatement de portes et le cercle de rotation du fauteuil roulant sont désormais autorisés dans les pièces exigües.
- Il est aussi autorisé de raisonner en largeur de passage plutôt qu'en largeur nominale de portes.
- On ne parle plus en niveau d'éclairément en tout point d'une pièce, mais en niveau moyen d'éclairément.
- Les résidences à occupation temporaire peuvent fonctionner avec des quotas de logements adaptés, comme les hôtels. Dans les hôtels, les chambres non-adaptées peuvent s'en tenir à une accessibilité correspondant à la largeur de la porte d'entrée des chambres.
- L'obligation d'accessibilité des fenêtres a été assouplie, en particulier pour celles situées en hauteur dans les pièces humides, ceci veillant au respect sur la ventilation et l'aération des logements, et au confort visuel des usagers.

Quatre motifs de dérogation sont prévus par la loi :

- Impossibilité technique liée à l'environnement ou à la structure du bâtiment.
- Préservation du patrimoine architectural.
- Disproportion manifeste entre la mise en accessibilité et ses conséquences.
- Refus par l'assemblée générale des copropriétaires de réaliser des travaux d'accessibilité.

Guide pratique par ERP

Commerces de proximité

Les ERP de 5^{ème} catégorie doivent pouvoir fournir l'ensemble de leurs prestations au moins dans une partie du bâtiment ou de l'installation rendue accessible. Cette partie du bâtiment doit être la plus proche possible de l'entrée principale et être desservie par le cheminement usuel.

- Porte vitrée : signalisation contrastée (bande adhésive) à 1,10 m et à 1,60 m de hauteur, de largeur 5 cm minimum
- Largeur de la Porte > 0,80 m
- Plan incliné
- Vantail
- Bouton d'appel
- Rampe amovible + sonnette accessible
- Comptoir abaissé d'une hauteur maxi de 0,8 m, d'une largeur mini de 0,6 m, d'une profondeur mini de 0,3 m et d'une hauteur sous mobilier de 0,7 m maxi.

Petits centres commerciaux

Le cheminement accessible doit être continu, libre de tout obstacle, détectable à la canne et réalisé en matériaux de texture et de couleurs contrastées. Les entrées principales sont détectables et repérables. La signalétique et l'éclairage sont adaptés.

- Parking : 2% des places adaptées. Dimensions recommandées : largeur 3,30 m, longueur : 6 à 7 m
- Place horizontale et dévers < 2%
- Signalétique verticale et horizontale
- Raccordement au cheminement sans ressaut de plus de 2 cm
- Sanitaire :
 - Espace d'usage : 1,30 m x 0,80 m
 - Lavabo : hauteur maximal 0,85 m avec partie inférieure vide
 - Espace de manœuvre pour demi-tour : 1,50 m de diamètre minimum à l'intérieur ou à défaut à l'extérieur du cabinet accessible
 - Assise de la cuvette : hauteur entre 0,40 m et 0,50 m
 - Barre d'appui latéral : hauteur entre 0,70 m et 0,80 m
 - Équipements : couleurs contrastées

Ecoles et bureaux de vote

À l'occasion de l'accueil d'un élève handicapé et au plus tard le 1^{er} janvier 2025, les écoles existantes doivent être rendues accessibles : chemin d'accès, circulations intérieures, signalétique. L'accessibilité des bureaux et des techniques de vote est d'application immédiate. Elle doit permettre à une personne en situation de handicap de voter en toute autonomie.

- Tables et tablettes : hauteur maximale 0,80 m
- Urne : hauteur maximale de la fente 0,80 m
- Machine de vote électronique accessible aux électeurs handicapés

Restaurants

Les restaurants doivent répondre aux mêmes exigences que les commerces de proximité et ils doivent aussi prévoir :

- 2 places adaptées jusqu'à 50 places assises
- Emplacement = espace d'usage nécessaire de 0,80 x 1,30 m
- Espace libre entre la voirie et la terrasse du café : 1,40 m minimum

Salles polyvalentes

Le cheminement accessible est libre de tout obstacle et comprend un repère continu visuellement contrasté et tactile, ainsi qu'une signalisation adaptée.

Les sanitaires prévus pour le public doivent comporter au moins un cabinet d'aisances accessible par niveau. Si les cabinets sont séparés pour chaque sexe, il doit en être de même pour les cabinets accessibles.

- Plan incliné $\leq 5\%$ avec palier de repos en haut et en bas (tolérance : jusqu'à 8 % sur une longueur ≤ 2 m, jusqu'à 10 % sur une longueur $\leq 0,50$ m)
- Sanitaires :
 - Espace d'usage : 1,30 x 0,80 m devant chaque équipement
 - Lavabo : hauteur entre 0,70 et 0,85 m avec partie inférieure vide
 - Espace de manœuvre pour demi-tour : 1,50 m de diamètre minimum à l'intérieur ou à défaut à l'extérieur du cabinet accessible
 - Assise de la cuvette : hauteur entre 0,45 et 0,50 m
 - Barre d'appui latérale : hauteur entre 0,70 et 0,80 m

Cabinets médicaux

Les cabinets médicaux doivent répondre aux mêmes exigences que les petits centres commerciaux avec en plus :

- Parking obligatoire. Demander à la mairie des places réservées sur la voirie
- Largeur minimale de cheminement extérieur : 1,20 m en BHC, 1,40 m en ERP
- Largeur des portes $> 0,90$ m
- Accès avec rampe

Si le local est implanté dans un centre commercial, généralement classé en 1^{er} catégorie, cela signifie que chaque m² du local du professionnel libéral doit être rendu accessible. Si le local est implanté dans une copropriété, il doit également être mis en accessibilité, depuis la voirie publique jusqu'aux différentes pièces du local. Cependant, si le local en lui-même est à la charge de son gestionnaire ou propriétaire, les parties communes restent sous l'égide de l'ensemble des copropriétaires qui doivent autoriser les travaux.

Bâtiments d'habitation collectifs

- Dispositif d'ouverture électrique :
 - Bouton proche de la poignée de porte ou radio-commandé
 - Temps de déverrouillage suffisamment long
 - Signal sonore et visuel
- Poignée de porte : facilement manœuvrable et préhensible en position assise et debout
- Équipements : à plus de 0,40 m d'un angle rentrant ou de tout obstacle, hauteur comprise entre 0,90 et 1,30 m
- Interphone avec informations visuelles et sonores
- Plan incliné $< 5\%$ avec palier de repos en haut et en bas (tolérance : jusqu'à 8% sur une longueur < 2 m, jusqu'à 10% sur une longueur $< 0,50$ m)
- Parking : 5% de places de parking adaptées, à l'entrée du bâtiment ou à proximité de l'ascenseur
- Eclairage extérieur : circulations et parking à ciel ouvert 20 lux
- 30% des boîtes aux lettres accessibles
- Eclairage intérieur : circulations horizontales 100 lux, escalier 150 lux
- Commandes visibles de jour comme de nuit
- Escalier : nez de marches contrastés et non glissants, première et dernière contremarches contrastées, prolongement de la main courante au-delà de la 1^{ère} marche
- Ascenseur : porte largeur minimale 0,80 m, boutons de commande en relief hauteur entre 0,90 et 1,20 m, sonorisation





ACCÈS AU PARKING

Automatisme de portail p 8

Stationnement p 10

REPÉRAGE

Panneau de signalisation p 10

CHEMINEMENT EXTÉRIEUR

Eclairage extérieur p 11

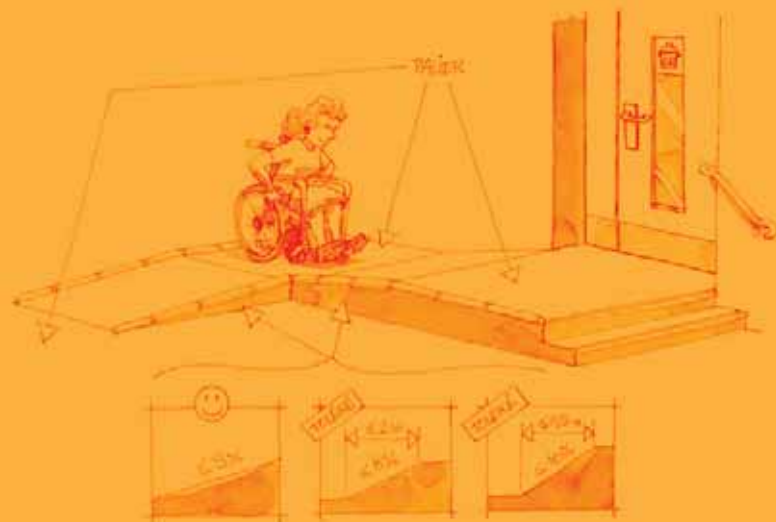
Sécurité des sols p 14

Cendrier p 15

Rampe d'accès p 16

DISPOSITIONS RÉGLEMENTAIRES

Un chemin extérieur doit permettre d'accéder à l'entrée principale des bâtiments. Le chemin accessible doit être un des cheminements usuels. La loi impose le respect de la chaîne de déplacement, notamment entre le cadre bâti, la voirie et les espaces publics. Le chemin horizontal doit faire au moins 1,40 m de large, avec une bande de guidage ou un relief. Pour les chemins avec ressaut, les ressauts ne doivent pas dépasser 2 cm, et doivent être espacés de 2,50 m. Prévoyez des espaces de repos et des espaces de manœuvre avec possibilité de demi-tour. Un espace d'usage est nécessaire devant chaque équipement situé le long du cheminement afin d'en permettre l'atteinte et l'usage.



AUTOMATISME DE PORTAIL



BENINCA®

AUTOMATISME À VÉRIN BOB24

Pour battants jusqu'à 2,10 m et 250 kg.

- Montage extérieur
- Nouveau vérin électromécanique autobloquant, fiable et silencieux
- Dimension réduite pour un montage plus facile et plus rapide à installer grâce à l'articulation intérieure et aux butées mécaniques réglables en ouverture et fermeture
- Vis roulée à section sphérique D20 mm pour obtenir un maximum de force
- Réglage de ralentissement et de la fin de course à la fermeture et à l'ouverture

- Alimentation réseau : 230 V AC
- Alimentation moteur : 24 V DC
- Puissance absorbée : 70 W
- Poussée : 1600 Nm
- Courant max. absorbée : 2,5 A
- Temps d'ouverture : 9'
- IP44
- Poids : 8,2 kg
- Température de fonctionnement : -20/+70°C
- Lubrification : graisse
- Limites d'emploi : 1,50 m pour 350 kg et 1,80 m pour 300 kg par battants
- Le kit comprend :
 - 2 motoréducteurs
 - 1 centrale de commande avec récepteur
 - 2 étriers multiposition à visser
 - 1 jeu de photocellules
 - 1 clignotant avec antenne incorporée
 - 2 émetteurs (1CU.2NWV + 1CU.2RWW)
 - 1 tableau de signalisation en français

UNE SOLUTION ADAPTÉE À TOUS LES PORTAILS



Code Poids vantail
394 600 250 kg

Indice
001117M71



BENINCA®

AUTOMATISME À BRAS ARTICULÉS BN24

Pour battants jusqu'à 1,80 m et 170 kg.

- Montage extérieur
- Motoréducteur irréversible 24 V DC pour usage intensif
- Indiqué pour portails montés sur piliers de grandes dimensions
- Fonctionnement garanti même en cas de manque d'énergie électrique par batteries parfaitement intégrables au moteur (en option)
- Dispositif anti-écrasement avec détection ampèremétrique
- Possibilité de déblocage par clé qui permet l'ouverture du système de l'extérieur en cas de manque d'énergie électrique
- Présence de fin de course mécanique en ouverture

- Alimentation réseau : 230 V AC
- Alimentation moteur : 24 V DC
- Puissance : 75 W
- Couple : 120 Nm
- Courant max. absorbé : 0,6 A
- Temps d'ouverture : 10'
- IP44
- Poids : 6 kg
- Température de fonctionnement : -20/+70°C
- Lubrification : graisse
- Limites d'emploi : 1 m pour 250 kg et 1,50 m pour 200 kg par battants

- Le kit comprend :
 - 1 motoréducteur 24 V DC équipé de centrale de commande avec récepteur
 - 1 motoréducteur
 - 2 bras articulés
 - 1 jeu de photocellules
 - 1 clignotant 24 V DC avec antenne incorporée
 - 2 émetteurs
 - 1 tableau de signalisation en français



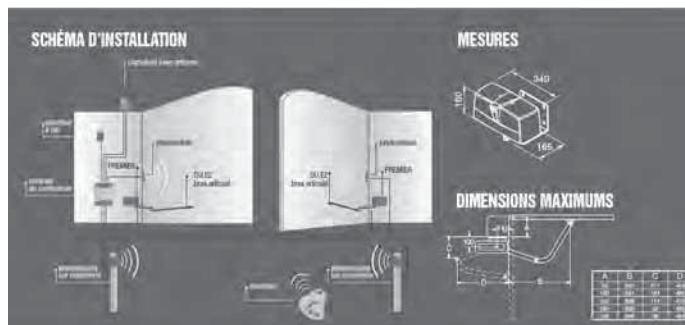
Code Poids vantail
394 184 170 kg

Indice
000839M92

DISPOSITIONS DE CONFORT

Pour des questions de confort, il est fortement recommandé d'équiper les portails et garages d'ouvertures automatiques.





BENINCA

AUTOMATISME À BRAS ARTICULÉS KPR 230

Pour battants jusqu'à 3 m et 400 kg.

- Montage extérieur
- Motoréducteur électromécanique irréversible ou réversible indiqué pour portails montés sur piliers de grandes dimensions
- DU.E2 : bras robuste et galvanisé anti-cisaillement
- Version unique pour vantail droite et gauche
- Fin de course en ouverture et fermeture incorporées et pré-câblées

UNE SOLUTION ADAPTÉE À TOUS LES PORTAILS



Code	Poids vantail	Indice
396 029	400 kg	001144M88

NOUVEAU



BENINCA

KIT AUTOMATISME POUR OUVERTURE DE PORTE DE GARAGE

- Dispositif encodeur incorporé dans la centrale pour la détection d'obstacles
- Course réglable par butées mécaniques
- Eclairage de courtoisie intégré à LED à faible consommation
- Fonctionnement garanti même en cas d'interruption d'énergie électrique par batteries parfaitement intégrables au moteur
- Fins de course électroniques à auto-

- apprentissage
- Prêdisposé pour le commander pas à pas
- Alimentation réseau : 230 V AC
- Alimentation moteur : 24 V DC
- Courant max. absorbé : 0,7 A
- Force traction / poussée : 600 N
- Temps d'ouverture : 8,9 m/min
- IP40
- Poids : 6,2 kg du moteur
- Température de fonctionnement : -20/+50° C
- Surface porte : 11 m² / max
- 1 récepteur incorporé

Code	Dim. vantail (maxi)	Indice
394 209	11 m ²	000379M10



BENINCA

AUTOMATISME PORTAIL COULISSANT BULL624

- Montage extérieur
- Motoréducteur électromécanique 24 V DC pour usage intensif avec centrale intégrée et équipée d'encodeur pour la détection des obstacles
- Accessoire disponible pour l'installation de fins de courses magnétiques
- Manœuvre manuelle de déblocage assurée par un levier robuste avec clé personnalisée



Code	Poids vantail	Indice
394 183	600 kg	000687M83
394 208	1000 kg	001009M44



BENINCA

CRÉMAILLÈRE NYLON

- Longueur 1 ml
- Crémaillère à encoches en nylon avec âme en acier M4
- Dimension (l x H x L) : 28 x 40 x 1000 mm

Code	Finition	Indice
388 493	Noir	000013M30

STATIONNEMENT



ROCOL®

POCHOIR MOTIF HANDICAPÉ

- Très résistant
- Réutilisable
- Dimension : 108 x 108 cm
- Composition : polypropylène

Code	Désignation	Indice
258 028	Pochoir handicapé	000121B86



PISTOLET À MAIN

Nécessite des cartouches aérosol Traitvite.

Code	Désignation	Indice
1 258 296	Pistolet acier	000128B33
2 302 283	Pistolet plastique	000080M92



1 2

ROCOL®

AÉROSOL TRAITVITE

Permet le traçage et le marquage sur surfaces cimentées, époxydiques, goudron, macadam, bitume et autres revêtements routiers.

Convient également sur d'autres surfaces préalablement dégraissées comme métaux, bois ...

- Peinture résine ester époxyde
- Marquage définitif
- 1 aérosol permet de tracer environ 100 m de ligne
- Contenance brute 1000 ml (750 ml net)
- S'adapte avec pistolet à main et chariot Traitvite de marque Rocol

RÉSISTANT, COUVRANT, DURABLE

Code	Couleur	Indice
1 258 318	Blanc	000050B49
2 258 027	Bleu	000050B73

PANNEAU DE SIGNALISATION



CHEVALET PLIABLE DE SIGNALISATION

Idéal pour signalisation temporaire.

- En polypropylène
- Utilisation intérieure et extérieure
- Clip de maintien en position ouverte
- Poignée ergonomique
- Crochet permettant la mise en place de chaîne de signalisation
- Dimension (H x L x Ep pliée.) : 600 x 275 x 23 mm

Code	Texte	Indice
305 341	Sol glissant	000060B99



1



2



3

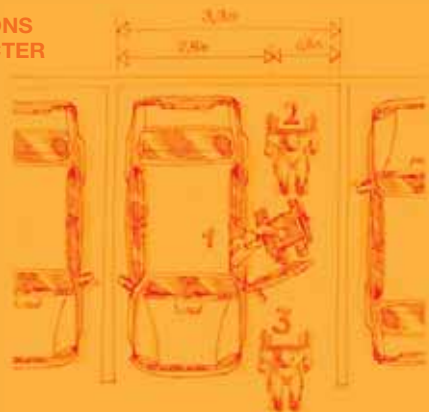
PANNEAU D'INFORMATION

Matière plastique.

- Pré-percé, fixation par vis ou par adhésif
- Dimension : 200 x 200 mm

Code	Désignation	Indice
1 304 055	Ascenseur	000013B94
2 304 056	Toilette handicapé	000013B94
3 304 057	Flèche directionnelle	000013B94

DIMENSIONS À RESPECTER



DISPOSITIONS RÉGLEMENTAIRES

Tout parc de stationnement automobile intérieur ou extérieur à l'usage du public doit comporter au minimum 2% du nombre total de places de stationnement pour les handicapés. Il est nécessaire d'indiquer dès l'entrée sur la zone de stationnement la localisation des places handicapées.



PANNEAU OBLIGATION

Matière plastique.

- Pré-percé, fixation par vis ou par adhésif

FACILE À POSER

Code	Désignation	Indice
1 304 425	Parking handicapé	000014B71
2 481 002	Sens obligatoire	000006B62
3 304 309	Parking réservé à la clientèle	000014B72
4 304 054	Parking handicapé	000043B58



PANNEAU OBLIGATION PARKING

Matière plastique.

- Pré-percé, fixation par vis ou par adhésif

Dimension : 40 x 33 cm

Code	Désignation	Indice
304 638	Parking réservé	000030B54



PANNEAUX D'ÉVACUATION - SECOURS

La réglementation du travail oblige à signaler correctement les aménagements sur les lieux de travail.

Signalétique conforme aux normes AFNOR.

- Panneau de signalisation rigide

Code	Modèle	Dimension (cm)	Indice
304 318	Point de rassemblement	20 x 20	000013B95

ÉCLAIRAGE EXTÉRIEUR

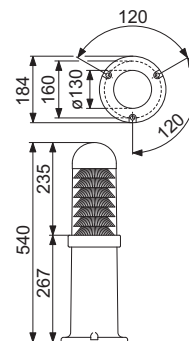


PROJECTEUR HALOGÈNE NOIR AVEC DÉTECTEUR INTÉGRÉ

- Lampe classe C R7S-120 W 78 mm fournie
- Alimentation 230 V
- Boîtier en alu injecté
- Réflecteur en alu martelé
- Glace frontale trempée
- Étanche IP44
- Zone de détection : 180°
- Pivotement du détecteur : 160° horizontal / 90° vertical
- Portée de la cellule 12 m
- 3 réglages : sensibilité, temporisation, luminosité
- Temporisation : 5 sec à 10 min
- Dimension (l x H x P) : 140 x 210 x 125 mm



Code	Puissance	Indice
052 125	120 W	000024B55
052 129	400 W	000029B39



BORNE CYLINDROCONIQUE POINT

- Version câblée pour lampes fluorescentes
- Puissance 26 W
- 230 V
- IP55 - Classe II
- Lampe FSQ 26 W G24d-3 non fournie
- Couleur : gris graphite
- Hauteur : 502 mm

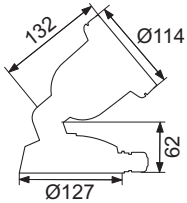
Code	Désignation	Indice
144 041	Borne cylindroconique	000192B34

DISPOSITIONS RÉGLEMENTAIRES

Concernant la signalisation, les obligations sont les suivantes :
 Panneaux visibles facilement, de jour comme de nuit, à proximité des places de stationnement et à chaque croisement.
 Signalisation en relief ou sonore pour les non et malvoyants.



NOUVEAU



disano
FRANCE S.A. Illuminazione

SPOT LED KOALA

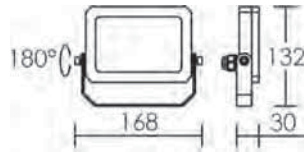
Spot LED en aluminium moulé sous pression, avec ailettes amples de refroidissement pour une dissipation thermique élevée.

- Rotation 360°
- Tension : 220-240 V - 50/60 Hz
- Durée de vie : 50000 h
- IP65 - IK08
- Classe II



Code	Puissance	Lumen	Couleur	Coloris	Indice
501 585	13 W	1600 lm	3000 K	Argent métal	000180B56
501 586	13 W	1600 lm	3000 K	Graphite	000180B56

NOUVEAU



aric

PROJECTEUR LED WINKY EXTRA PLAT

- Corps aluminium blanc
- Diffuseur en verre cristal
- Épaisseur 26 mm
- Pré câblé HO5RNF 3G1 mm²
- Longueur câble 1 m
- IP20 - IK65
- Tension 230 V
- Angle 96°
- Durée de vie 30000 h

EXTRA PLAT

Code	Puissance	Lumen	Couleur	Indice
902 198	10 W	850 lm	4000 K	000058M58

NOUVEAU



GEWISS

PLAFONNIER ÉTANCHE À LED SMART 3 VASQUE OPALE

Nouvelle gamme de plafonnier étanche à LED, adapté dans toutes les installations.

Pour différents domaines d'application :

- industrie et commerce
- zone de montage et de production
- locaux techniques et de services
- chambre froide
- entrepôts et zones de stockage
- industrie alimentaire
- supermarchés
- Zone publique
- parking et garage
- zone extérieure protégée
- zone de circulation
- écoles

IDÉAL POUR LES ZONES AVEC UNE FORTE HUMIDITÉ OU FORTEMENT CHARGÉES EN POUSSIÈRE



Code	Puissance	Lumen	Couleur	Dimension	Équivalence	Indice
511 003	26 W	2990 lm	4000 K	800 x 74 mm	2 x 18 W FD	000166B65
501 583	39 W	4480 lm	4000 K	1200 x 74 mm	2 x 36 W FD	000187B86
501 584	51 W	5980 lm	4000 K	1600 x 74 mm	2 x 58 W FD	000212B10



PROJECTEUR INCLINABLE DHOME À LED

Ce projecteur est étanche, idéal pour un usage extérieur.

- Classe 1- IP65
- Durée de vie 30000 h ou 15000 h on/off
- Angle éclairage : 100°
- Allumage instantané
- Tension 220-240 V



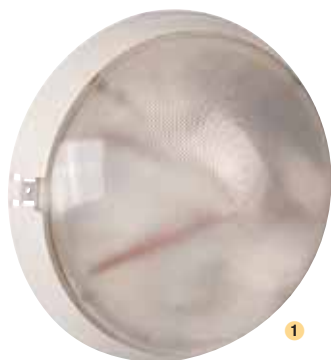
Code	Désignation	Puissance	Lumen	Couleur	Indice
1 243 491	Sans détecteur	10 W	600 lm	6500 K	000040A57
243 493	Sans détecteur	20 W	1440 lm	6500 K	000072A49
2 243 492	Avec détecteur	10 W	600 lm	6500 K	000056A83
243 494	Avec détecteur	20 W	1440 lm	6500 K	000090A21

DISPOSITIONS RÉGLEMENTAIRES

Le dispositif d'éclairage doit permettre d'assurer des valeurs moyennes d'éclairage mesurées au sol de :

- 20 lux dans les circulations piétonnes des parcs de stationnement en extérieure et en intérieure
- 100 lux dans les circulations intérieures horizontales
- 150 lux dans chaque escalier et équipement mobile
- 200 lux aux postes d'accueil





sarlam

HUBLOT FONCTIONNEL SUPER 400

Pose en applique murale ou plafonnier en intérieur ou extérieur.

- Jupe et platine solidaires en polypropylène
- Diffuseur en verre trempé strié

intérieurement ou diffuseur polycarbonate

- Simplicité et rapidité de montage du diffuseur par fixation "quart de tour"

- IP44 - IK04 : diffuseur en verre
- IP44 - IK07 : diffuseur en polycarbonate
- Classe II
- Lampe non fournie à équiper pour les E27

Code	Désignation	Type	Puissance	Indice
1 910 066	Hublot diffuseur verre	E27	Halogène 70 W / Fiuo 20 W	000026M16
910 068	Hublot diffuseur verre	E27 avec détecteur	Halogène 53 W / Fiuo 20 W	000095M24
2 910 067	Hublot diffuseur polycarbonate	LED ON/OFF	13 W - 1100 lm - 4000 K	000109M08
910 069	Hublot diffuseur polycarbonate	LED avec détecteur	13 W - 1100 lm - 4000 K	000181M46

NOUVEAU



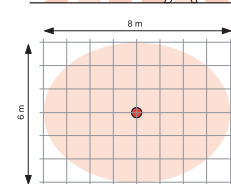
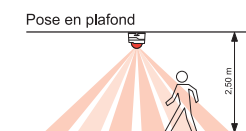
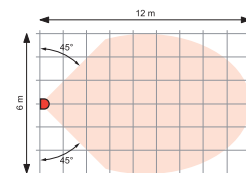
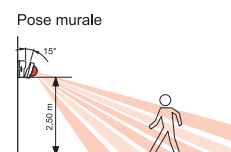
aric

HUBLOT LED ORIA

- Diffuseur cristal transparent
- Corps et diffuseur polycarbonate blanc
- Classe II
- IP54 - IK10
- Durée de vie 35000 h
- Tension 230 V

3 ANS
GARANTIE

Code	Puissance	Lumen	Couleur	Indice
902 195	10 W	650 lm	4000 K	000047M47



legrand

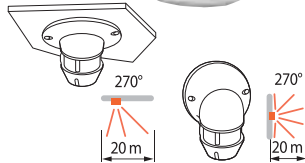
legrand

DÉTECTEUR AUTONOME ECO 2 - IR 1 CIRCUIT ÉCLAIRAGE - SAILLIE MUR/PLAFOND MOSAIC

Conformes à la RT 2012 : vérifiez la présence et la luminosité naturelle en permanence, extinction dès que la luminosité naturelle est suffisante.

Allumage et extinction automatiques (réglage usine).

- Montage dans les espaces avec luminosité naturelle
- Détection infrarouge avec tête orientable 270°, portée 20 m
- Hauteur recommandée de fixation : 2,5 m
- 3 fils avec neutre
- IP55
- Consommation 0,7 W en veille
- Temporisation réglable : 5 s à 59 min
- Seuil de luminosité réglable de 5 à 1275 lux



Code	Champ de détection	LEGRAND	Indice
471 004	270° sur 20 m	048933	000165M64

legrand

DÉTECTEUR DE MOUVEMENT PLEXO COMPLET

- Permet la commande de lampes :
 - 2000 W maxi en incandescence, halogène 230 V et halogène 12 V
 - 1000 VA maxi en fluorescence
- Durée d'éclairage réglable de 12 s à 16 min après dernière détection
- Portée maxi : 12 m avec produit installé à 2,50 m de haut en position murale
- Tête orientable, se démonte sans outil
- IP55 - IK04
- Hauteur minimum d'installation : 1,70 m
- Dimension : 90 x 91 mm, diamètre 91 mm
- Angle de détection : 360°

Code	Finition	LEGRAND	Indice
471 086	Gris	069740	000107M06

DISPOSITIONS RÉGLEMENTAIRES

Pour les éclairages temporisés, les zones de détection doivent se chevaucher.

Tout effet d'éblouissement direct des usagers en position « debout » comme « assis » doit être évité par la mise en œuvre des points lumineux.

Rendez-vous sur www.accessibilite.gouv.fr pour retrouver :

- > Un outil d'auto-diagnostic destiné aux commerçants de proximité
- > Des renseignements pratiques pour chaque situation, y compris en cas de difficultés financières importantes
- > Des fiches pratiques pour chaque catégorie d'ERP

SÉCURITÉ DES SOLS

DALLE PODOTACTILE

Prévient les personnes non et malvoyantes des risques majeurs que représentent la traversée d'une rue, le haut d'un escalier.

- Norme NF P98-351 pour une surface d'éveil de vigilance de 420 x 1350 mm



Code	Désignation	Long. x larg.	Couleur	Indice
1 201 044	Plaque intérieure auto-adhésive	420 x 450 mm	Neige	000044B81
201 043	Plaque intérieure auto-adhésive	420 x 825 mm	Neige	000085B56
201 385	Plaque intérieure auto-adhésive NOUVEAU	420 x 1350 mm	Neige	000181B99
200 293	Plaque extérieure à coller	420 x 450 mm	Neige	000036B53
201 045	Plaque extérieure à coller	420 x 825 mm	Neige	000065B18
201 388	Plaque extérieure à coller NOUVEAU	420 x 1350 mm	Neige	000129B99
2 201 082	Plaque intérieure auto-adhésive	420 x 450 mm	Grise	000044B35
201 083	Plaque intérieure auto-adhésive	420 x 825 mm	Grise	000084B72
201 384	Plaque intérieure auto-adhésive	420 x 1350 mm	Grise	000181B99
201 084	Plaque extérieure à coller NOUVEAU	420 x 450 mm	Grise	000036B18
201 085	Plaque extérieure à coller	420 x 825 mm	Grise	000064B54
201 387	Plaque extérieure à coller NOUVEAU	420 x 1350 mm	Grise	000129B99
3 396 048	Plaque à coller	420 x 458 mm	Inox A4	000110M92
396 047	Plaque à coller	420 x 985 mm	Inox A4	000210M36
4 201 613	Plaque intérieure auto-adhésive NOUVEAU	420 x 450 mm	Noir	000043B23
201 614	Plaque intérieure auto-adhésive NOUVEAU	420 x 825 mm	Noir	000087B00
201 386	Plaque intérieure auto-adhésive NOUVEAU	420 x 1350 mm	Noir	000181B99
201 615	Plaque extérieure à coller NOUVEAU	420 x 450 mm	Noir	000035B40
201 616	Plaque extérieure à coller NOUVEAU	420 x 825 mm	Noir	000062B99
201 389	Plaque extérieure à coller NOUVEAU	420 x 1350 mm	Noir	000129B99



1



2



3

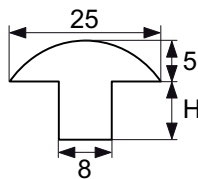


4



1

2



CLOUS PODOTACTILES

Créez des surfaces d'éveil de vigilance en 3D avec contact visuel.

- Pour application intérieure et extérieure



Code	Désignation	Couleur	H	Vendu par	Indice
1 200 297	Clous podotactiles polyamide	Blanc neige	10 mm	200	000183B56
2 200 637	Clous podotactiles inox	Inox	15 mm	100	000303B38



COLLE POUR PLAQUE PODOTACTILE

- Colle bi-composant PU 505
- Collage intérieur et extérieur

Code	Désignation	Indice
902 022	Pot de 1 kg	000033B32
902 009	Pot de 5 kg	000144B40

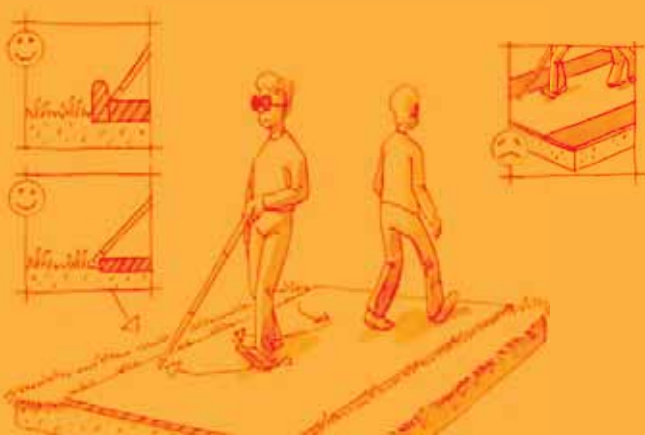
DISPOSITIONS RÉGLEMENTAIRES

Sécurité des sols : contrairement aux bâtiments d'habitation, une double signalisation, au sol et en hauteur, est obligatoire dans les ERP.

Ne pas hésiter à mettre des clous podotactiles pour prévenir les obstacles.

La largeur des bandes podotactiles doit être comprise entre 40 et 58 cm.

Les bandes doivent être implantées parallèlement à la limite de la zone de danger.





BANDE PODOTACTILE À COLLER

Les bandes d'aide à l'orientation (BAO) sont des surfaces tactiles à relief, destinées à indiquer l'orientation des personnes non et mal voyantes.

- Fabriqué à base de produits recyclables à 100%
- Pour application extérieure
- Résistant au U.V.
- Matière Polyuréthane moulée
- Dimension : 150 x 600 mm



Code	Désignation	Indice
200 294	Guidage linéaire	000021B77



REPÉRAGE DES CONTREMARCHES

Afin de prévenir les personnes mal voyantes du début et de la fin de chaque volée de marches, il est obligatoire que la première et la dernière marche soient munies d'une contremarche d'une hauteur minimale de 10 cm, visuellement contrastée par rapport à la marche.

- Repère nocturne photo-luminescent
- Bande antidérapante
- Repérage de la contre-marche par contraste
- Auto-adhésif pour une pose simple et rapide
- Qualité : aluminium / PVC
- Résistance à l'eau et au détergent très bonne
- Résistance aux U.V. excellente
- Conforme avec la loi N° 2005-12 du 11 février 2005
- Dimension (l x H) : 39,5 x 110,5 mm



Code	Longueur (m)		Indice
201 390	1,50	NOUVEAU	000071B00
200 298	3		000140B27

CENDRIER



CENDRIER MURAL

Utilisation en extérieur.

- Protection contre la pluie
- Rapide et facile à vider
- Système de fermeture à clé
- Kit de fixation inclus
- Dimension (H x l x P) : 25,5 x 15 x 6 cm
- Contenance : 1,5 L

Code	Désignation	Indice
484 004	Cendrier mural	000101B06



CENDRIER À POSER

Utilisation en extérieur.

- Protection contre la pluie
- Rapide et facile à vider
- Système de fermeture à clé
- Kit de fixation au sol inclus
- Base lestée assurant la stabilité
- Dimension (H x l) : 104 x 40 cm

Code	Désignation	Indice
1 484 005	Cendrier 12,5 L	000404B52
2 484 066	Cendrier 2 L + poubelle 8 L	NOUVEAU 000463B27

DISPOSITIONS RÉGLEMENTAIRES

Le revêtement du cheminement accessible doit présenter un contraste visuel et tactile par rapport à son environnement. Le contraste de texture a pour but de permettre une perception au pied ou à la canne. Utilisez des bandes de guidage, lorsque l'emploi de matériaux "ordinaires" ne permet pas un guidage efficace.



RAMPE D'ACCÈS



PAIRE DE RAMPES D'ACCÈS EN ACIER POUR TROTTOIR

Permet le franchissement d'un trottoir par une personne en fauteuil roulant.

- Acier galvanisé
- Très résistante, charge maxi : 1 tonne
- Poids : 2 kg



Code	Dimension
471 039	L.31 x h.10 x P.25 cm

Indice
000195B69



Pour toute rampe amovible, la loi oblige l'installation d'une sonnette

Retrouvez les sonnettes page 18

RAMPE D'ACCÈS EN ALUMINIUM POUR TROTTOIR

Grande rampe, idéale pour les dénivellations comprises entre 19-36 cm.

- Équipée d'une poignée
- Charge maxi : 200 kg
- Poids : 6,5 kg



Code	Dimension
471 040	L.80 x l.80 cm

Indice
000339B19



PAIRE DE RAMPES PLIABLE EN ALUMINIUM

Modèle spécial "petites roues", idéal pour les chariots et fauteuils roulants.

- Pliable en 2, stockage aisé dans le coffre et le garage
- Solide : 200 kg/paire
- Livrée avec sangle d'arrimage

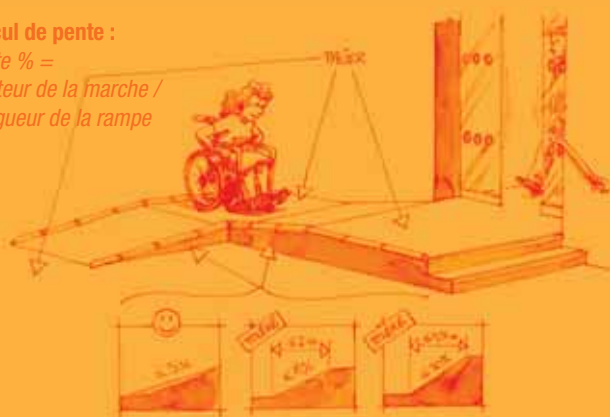


Code	Dimension
471 041	L.183 x l.25 cm

Indice
000495B75

Calcul de pente :

Pente % =
Hauteur de la marche /
Longueur de la rampe



DISPOSITIONS RÉGLEMENTAIRES

Aucune marche ou ressaut ne doit être supérieur à 2 cm. Si une installation permanente et en autonomie n'est pas possible, on peut installer une rampe amovible assortie d'un dispositif permettant de signaler sa présence tel qu'une sonnette.

DIMENSIONS À RESPECTER

- Pente de 5% pour tout accès
- Pente de 8% sur 2 mètres de longueur maximum
- Pente de 10% pour moins de 50 cm longueur maximum



COMMANDE D'ACCÈS

Interphonie	p 18
Système d'ouverture électrique	p 20

PORTE

Automatisme de porte	p 22
Seuil pour menuiseries bois	p 23
Cylindre	p 23
Serrure	p 24
Poignée	p 27

FERME-PORTE

Ferme-porte DORMA	p 29
Ferme-porte GROOM	p 31
Ferme-porte LEVASSEUR	p 32
Ferme-porte GEZE	p 33

ÉQUIPEMENT AUTOUR DES PORTES

Anti-pince doigts	p 35
Bande de seuil	p 36
Protection des portes	p 36

ISSUE DE SECOURS

Signalétique de secours	p 37
Anti-panique	p 39
Crémone	p 40



DISPOSITIONS RÉGLEMENTAIRES

Le niveau d'accès principal à chaque bâtiment où le public est admis doit être accessible avec le cheminement extérieur accessible. Les entrées principales du bâtiment doivent être facilement repérables par des éléments architecturaux ou par un traitement utilisant des matériaux visuellement contrastés. Dans certains types d'ERP, ou pour les bâtiments d'habitation collectifs, l'accès au bâtiment peut passer par une étape de communication avec le personnel ou l'occupant concerné. D'une façon générale, la manipulation de ces dispositifs doit

être simple et accessible en position « assis » et « debout ». La taille des portes est réglementée en fonction du type de bâtiment.

Les poignées de porte doivent être facilement préhensibles et manœuvrables en position « assis » et « debout ».

**ASSURER LA CONTINUITÉ ENTRE LE CHEMIN
EXTÉRIEUR ET L'ACCÈS AU BÂTIMENT**

INTERPHONIE



NOUVEAU



urmet
CAPTIV

KIT CARILLON PERSONNALISABLE AVEC FLASH

Boîtier plastique blanc, 12 décors personnalisables, 17 mélodies.

- Bouton poussoir d'appel avec voyant, alimenté par pile type LR03 (fournie)
- Alimentation carillon par 4 piles LR14 ou LR06 (non fournies)
- Dimension (H x L x P) : 180 x 140 x 50 mm
- IP54
- Niveau sonore : 86 dB
- Fréquence : 868 MHz
- Finition : blanc
- Pose : saillie



PORTÉE DE 350 M

Code	Désignation	LEGRAND	Indice
1 305 239	Carillon radio avec flash	000089M38	
2 305 202	Bouton seul	000037M23	
3 305 259	Détecteur	000080M01	



legrand

BOUTON SALSA POUSSOIR PORTE ÉTIQUETTE IP30 - IK06

- Fixation à vis en saillie
- Lumineux U max. : 230 V
- Dimension (L x H x P) : 70 x 35 x 24 mm
- Classe II

SONNETTE VISIBLE OBLIGATOIRE AVEC LES RAMPES AMOVIBLES

Code	Désignation	LEGRAND	Indice
321 259	Bouton poussoir	041645	000021M51
178 017	Lampe tube à néon	089821	000004M50



legrand

CARILLON SANS FIL AVEC SIGNALISATION LUMINEUSE

- 16 mélodies au choix
- 3 niveaux sonores réglables - Portée 100 m
- 2 piles alcalines 1,5 V type AA, non fournies
- Configuration pré-réglée
- Livré avec bouton-poussoir

Code	Désignation	LEGRAND	Indice
401 025	Carillon	041610	000047M37



legrand

SONNERIE LIDO 230 V ALIMENTATION AVEC TRANSFORMATEUR INCORPORÉ

- Certifiée NF-USE
- Fixation à vis en saillie
- Alimentation 230 V~ - 50/60 Hz avec transformateur incorporé
- Fonctionne avec bouton-poussoir avec ou sans lampe
- IP20 - IK04
- Classe II
- Niveau sonore : 80 dB à 1 m
- Dimension (L x H x P) : 135 x 88 x 48 mm



Code	Tension	LEGRAND	Indice
321 258	230 V (avec transformateur)	041243	000064M54

DISPOSITIONS RÉGLEMENTAIRES

Tout signal lié au fonctionnement d'un dispositif d'accès doit être sonore et visuel pour permettre aux personnes malentendantes ou muettes d'être informées de la prise en compte de leur appel. Les appareils d'interphonie doivent être munis d'un système permettant au personnel de l'établissement de visualiser le conducteur. Lorsqu'une porte comporte un système d'ouverture électrique, le déverrouillage doit être signalé par un signal sonore et lumineux.





urmet
CAPTIV

KIT VILLA VIDÉO NOTE COULEUR

Ce kit vidéo couleur à mémoire d'images, s'adapte en fonction des besoins des utilisateurs.

Ces fonctions lui permettent de :

- piloter les accès : gâches, motorisation de portails, éclairage extérieur
- communiquer : messages d'accueil personnalisés, enregistrement de 32 clips vidéo de visiteurs
- surveiller : ajout d'extensions, caméras, détecteurs de présence
- alerter : alarme sonore sur le moniteur, alarme sonore extérieur

- Dimension plaque extérieure (L x H x P) : 130 x 160 x 28 mm
- 1 plaque de rue d'appel MIRKA extérieur IP44, IK7
- Lecteur de contrôle d'accès intégré, jusqu'à 12 badges mémorisables
- Commande d'ouverture de la serrure électrique de porte par tension de 12 V fournie, temporisable 1, 3, 6, 9 secondes

• 1 alimentation :

- 230 V/33 VCC 50 W. Protection électronique par PTC
- permet d'alimenter au maximum 2 plaques, 4 moniteurs, 1 caméra, 1 détecteur infra-rouge

- boîtier modulaire rail DIN 6 modules

• 5 badges utilisateurs de couleur :

- fréquence 125 kHz
- dimension (L x H x P) : 50 x 35 x 7 mm



Code	Désignation	Indice
305 693	Kit vidéo note	000862M67



Extra-plat

Pose saillie
Épaisseur : 27 mm

bticino

KIT AUDIO CK2 AVEC PLATINE EN SAILLIE

Kit audio 2 fils 1 appel.

- Platine de rue Ligne 2000 pose saillie extra-plate avec :
 - porte étiquette lumineux
 - IP44
 - dimension (H x L x ép) : 176 x 98 x 31 mm
- Poste intérieur mains-libres (2 contacts secs pour fonctions supplémentaires)
 - dimension (H x L x ép) : 124 x 128 x 27 mm
- Distance max : 1000 m

MAINS LIBRES

Code	Désignation	Indice
511 179	Kit Audio CK2	000147M46

NOUVEAU

bticino

INTERFACE BASIC 2 FILS BTICINO

Grâce à un bouton-poussoir standard, permet d'effectuer un appel général d'étage, un appel individualisé à un appartement, l'allumage des lumières et l'ouverture de la gâche.

- Alimentation de SCS BUS 18 - 27 V DC
- Consommation : 15 mA
- Dimension (L x l x ép) : 40 x 40 x 18 mm



Code	Désignation	Indice
305 213	Interface basic 2 fils	000037M27

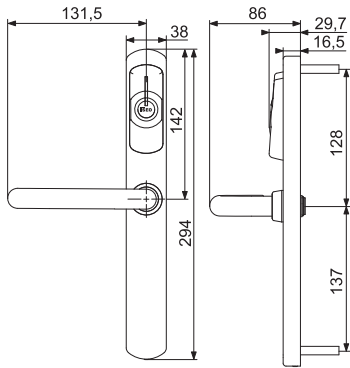
DISPOSITIONS RÉGLEMENTAIRES

Les systèmes d'ouverture de porte doivent être accessibles en position « assise et debout ». Les interphones et boutons de commande doivent :

- Être situé à plus de 0,40 cm du mur en angle
- Être situé entre 0,90 et 1,30 cm du sol.



SYSTÈME D'OUVERTURE ÉLECTRIQUE



ISEO®

BADGE ARIES SIMPLY

Programmation badges MAÎTRE et badges utilisateurs en mode "SO" ou "PA".

Utilisation des badges de programmation (passage libre, VIP, service, set-up) pour donner des fonctions spécifiques aux utilisateurs. 150 badges utilisateurs programmables par Stylos, Aries et cylindre Libra.



Code	Désignation	Indice
1 315 038	Badge maître Simply PAD PA	000074M32
2 315 039	Badge maître Simply Séquence SO	000074M32
3 315 040	Badge utilisateur	000008M85
4 315 041	Badge de programmation libre passage	000028M25
5 315 042	Badge de programmation VIP	000028M25
6 315 043	Badge de programmation SET UP	000028M25
7 315 044	Badge de programmation Service	000032M69

ISEO®

ENSEMBLE PLAQUE BÉQUILLE ÉLECTRONIQUE ARIES PROGRAMMATION SIMPLY

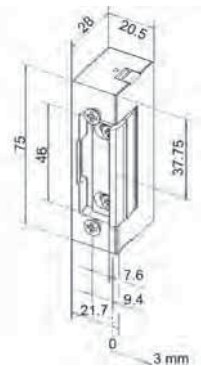
Plaque béquille électronique avec lecteur Multistandard 13,56 Mhz, compatible avec l'utilisation de badges Mifare ISO14443A (Mifare Classic, Plus, Desfire) et ISO14443B.

- Programmation sans logiciel en mode "Simply" et évolutif avec le logiciel "Sirio"
- Possibilité de gestion par application Smartphone
- Entraxe réglable de 70 à 92 mm
- Carré interchangeable de 7, 8 ou 9 mm pour porte de 40 à 85 mm
- Axe à 25 mm minimum
- Faible consommation d'énergie avec 2 piles lithium pour une autonomie de 80 000 manœuvres
- Information visuelle et sonore sur l'état de charge des piles (3 niveaux d'alerte)
- Cylindre de secours non visible (uniquement sur modèle 315030)
- Version IP54
- Température d'utilisation : -20°C / +60°C
- Température de stockage : -25°C / +75°C
- Finition Inox
- Carré à commander à part en fonction de la serrure

IDÉAL POUR DES ORGANIGRAMMES



Code	Modèle	Indice
1 315 030	Demi cylindre mécanique	000529M28
315 031	Ouverture d'urgence par pile	000547M50
2 315 032	Carré de 7 mm	000017M12
315 033	Carré de 8 mm	000017M12



eff eff

GÂCHE ÉLECTRIQUE MODÈLE 7

Corps de gâche symétrique, type FaFix.

- S'encastre sur les huisseries en bois, acier, aluminium et PVC
- Convient pour les serrures à larder standard
- Réversible DIN Gauche ou DIN Droite par rotation à 180°
- Alimentation : 8-16 V AC/DC

- Résistance nominale : 9,1 Ω
- Consommation de courant CA/CC : 0,470 mA
- Consommation de courant CC (stabilisé) : 1300 mA
- Résistance à l'effraction : 3500 N
- Plage de températures de service : -15°C à +40°C
- Positionnement d'installation : vertical et horizontal
- Matériaux du boîtier : zinc
- Matériaux du demi-tour : acier
- Livrée sans tête

Code	Type	Désignation	Alim.	Indice
309 016	Type 27	Contact stationnaire «gâche 2 temps»	12 V AC/DC	000065M62



BOUTON POUSSOIR PB19 / BBL3

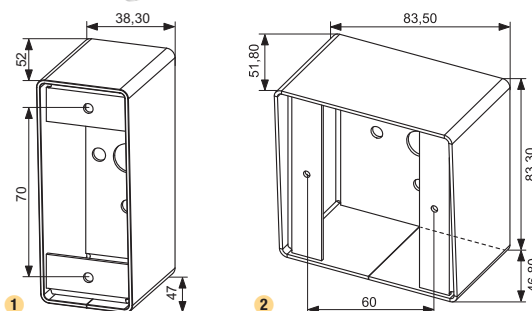
Bouton poussoir en phase avec les normes d'accessibilité pour personne à mobilité réduite (PMR).

- Livré avec sa plaque d'encastrement comportant le mot "porte" en braille
- La LED placée au dessus du bouton poussoir et le buzzer intégré servent à informer l'utilisateur sur l'état verrouillé/déverrouillé de la porte
- L'anneau lumineux bleu améliore la visibilité, permettant de localiser facilement le bouton poussoir

- Alimentation : 12-24 V AC/DC
- Type : NO/NC
- Intensité : 60 mA
- IP20
- Temporisation de 0 à 15 s
- Finition inox

SPÉCIAL MALVOYANTS

Code	Désignation	Dimension	Indice
307 616	Poussoir lumineux GM	80 x 80 mm	000104M25
307 617	Poussoir lumineux PM	35 x 90 mm	000104M25



BOÎTIER PM POUR BOUTON BP

- Finition : Inox

Code	Désignation	Indice
1 325 229	Boîtier poussoir PM	000036M09
2 309 614	Boîtier poussoir GM	000044M98



BOUTON POUSSOIR GM HANDICAPÉ

- Dimension imposante facilitant sa manipulation et le rendant plus visible
- Plaque avant inoxydable
- Contacts sec NO / NF / COM
- Pouvoir de coupure : 3 ampères - 125 V AC / 6 ampères 25 V DC
- Température d'utilisation : -20°C à +70°C
- MTBF (Moyen des Temps de Bon Fonctionnement) : 100 000 cycles
- Dimension (L x H) : 130 x 130 mm

BONNE PRÉHENSION

Code	Finition	Type	Indice
309 625	Inox	NO / NF / COM	000106M00



BOUTON POUSSOIR PBMR

Conçu pour permettre aux personnes à mobilité réduite d'enclencher manuellement l'ouverture d'une porte.

- IP20
- 30 V DC 7 A
- Convient de préférence pour une pose en intérieur
- Dimension (L x H x P) : 94,5 x 94,5 x 47,2 mm



Code	Finition	Type	Indice
307 660	Inox	NO / NC	000072M94

DISPOSITIONS RÉGLEMENTAIRES

Les systèmes de communication entre le public et le personnel ainsi que les dispositifs de commande manuelle mis à disposition du public doivent répondre aux exigences suivantes :

- Être situés à plus de 0.40m d'un angle rentrant de parois ou de tout autre obstacle à l'approche d'un fauteuil roulant
- Être situés à une hauteur comprise entre 0.90m et 1.30m.»





AUTOMATISME DE PORTE

dormakaba

AUTOMATISME DE PORTE ED100

L'ED100 convient parfaitement pour des portes à usage intensif comme dans des hôpitaux, des maisons de repos, des centres de soins. Par son fonctionnement silencieux, il sert également, dans des bureaux et des habitations privées.

- Puissant et silencieux
- Convient pour portes coupe-feu
- Montage et mise en service simple
- Mode de fonctionnement en standard : ouverture automatique et fermeture automatique
- Force 2-4 EN
- Force de fermeture ajustable en continu et réglable de 2 à 4 selon EN 1154
- Dimension opérateur avec capot (L x H x P) : 685 x 70 x 130 mm
- Largeur du vantail : de 700 mm à 1100 mm
- Poids du vantail : maxi. 100 kg
- Angle d'ouverture : maxi. 110°
- Alimentation stabilisée : 230 V AC 50 Hz ± 10 %, protection 10 A
- Puissance de sortie (alimentation des périphériques) : 24 V DC ± 10 %, 1,5 A
- Comprend :
 - 1 opérateur ED100
 - 1 bras à glissière ou à compas
 - 1 capot standard

FORCE DE FERMETURE RÉGLABLE



Code	Type
301 334	Bras à glissière
301 333	Bras à compas

Finition	Indice
Argent	002695M42
Argent	002695M42



dormakaba

RADAR OPTIMOTION

Radar Opti Motion Mono avec angle d'inclinaison et champ de dimensions réglable. Fonction de réglage pour un champ visuel incliné.

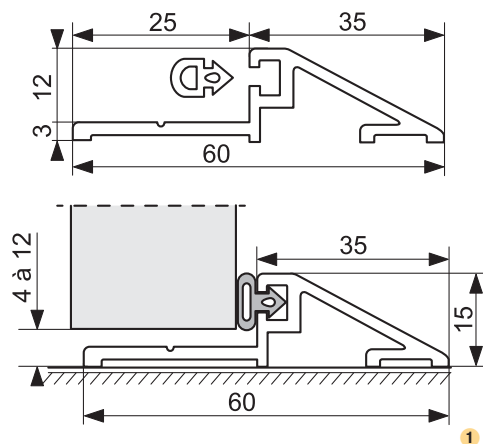
Code	Finition	Indice
308 267	Noir	000136M94

DISPOSITIONS RÉGLEMENTAIRES

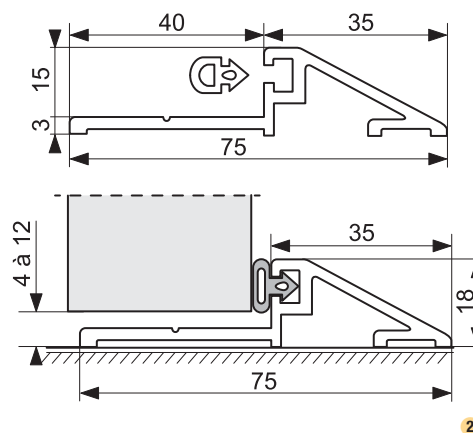
Lorsqu'une porte est à ouverture automatique, la durée d'ouverture doit permettre le passage de personnes à mobilité réduite. Il est nécessaire de régler un temps de déverrouillage suffisamment long pour que chacun puisse avoir le temps d'accéder à la porte. Le système doit être conçu pour pouvoir détecter des personnes de toutes tailles.



SEUIL POUR MENUISERIES BOIS



1



2



Vachette

ASSA ABLOY

SEUIL ALU RIVINOX

Seuil pour l'étanchéité de la partie basse des portes bois.

- Conforme aux textes réglementaires concernant les normes de hauteur pour le passage des personnes handicapées



RESSAUT ≤ 2 CM

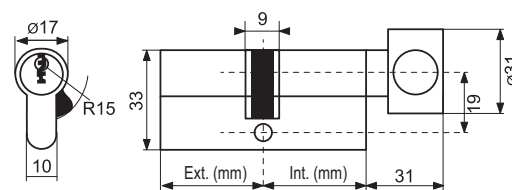
Code	Désignation	Longueur	Largeur	Vendu par	Indice
1 391 676	Seuil	4 m	60 mm	1	000044M81
2 391 047	Seuil	4 m	75 mm	1	000048M77
347 904	Joint 9234	10 m	-	10	000026M91

CYLINDRE



1

2

EXEM
SECURITY SOLUTIONS

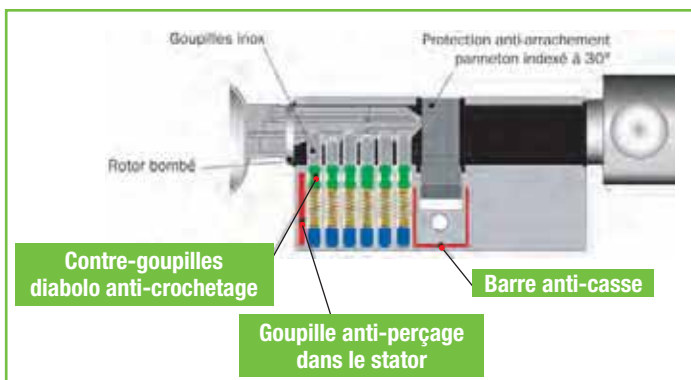
CYLINDRE À BOUTON EXEM F9 NICKELÉ VARIÉ

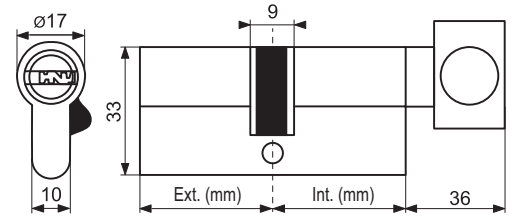
- Livré avec 3 clés maillechort avec profil protégé à vie par un Copyright, carte de propriété et vis de fixation
- Protection anti-crochetage, anti-arrachement, anti-perçage du stator et barre anti-casse
- Rotor bombé fraisé limitant les risques de cassure et de torsion
- Conforme à la norme EN 1303:2015
- Classification d'endurance : 1 6 0 0 1 0 C 6 0
- 6 goupilles inox
- Protection anti-perçage dans le Stator : 1 goupille en acier traité Ø 1,8 mm
- Panneton DIN en acier fritté incliné à 30°
- Finition : nickelé mat



CLÉS DÉPOSÉES ET PROTÉGÉES PAR COPYRIGHT

Code	Long. (mm)	Ext. (mm)	Int. (mm)	Indice
1 313 232	60	30	B30	000052M00
313 233	70	40	B30	000057M18
313 234	80	50	B30	000058M45
313 235	90	60	B30	000062M44
313 236	70	35	B35	000057M18
313 237	70	30	B40	000057M18
313 238	80	40	B40	000058M45
313 239	90	45	B45	000062M44
313 240	90	40	B50	000062M44
313 241	100	50	B50	000068M70
2 705 198	Clé supplémentaire			000021M20



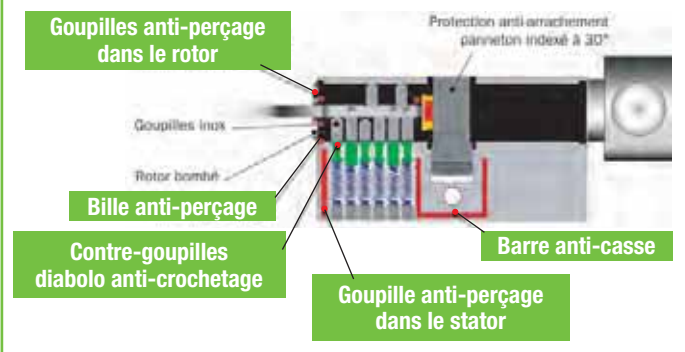


CYLINDRE À BOUTON EXEM R9+ NICKELÉ VARIÉ

- Livré avec 3 clés maillechort avec profil protégé à vie par un Copyright, carte de propriété et vis de fixation
- Protection anti-crochetage, anti-arrachement, anti-perçage du stator et barre anti-casse
- Rotor bombé fraisé limitant les risques de cassure et de torsion
- Conforme à la norme EN 1303:2015
- Classification d'endurance : 1 6 0 0 0 0 C 5 2
- 14 goupilles inox sur trois axes
- Protection anti-perçage dans le Stator : 1 goupille en acier traité Ø 1,8 mm
- Protection anti-perçage dans le Rotor : 2 goupilles en acier traité Ø 1,8 mm
- Panneton DIN en acier fritté incliné à 30°
- Finition : nickelé mat



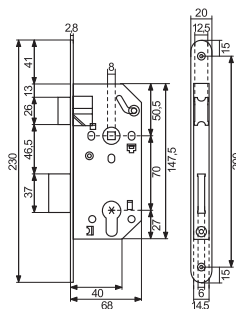
La sûreté en plus !



MANIPULATION FACILITÉE

Code	Long. (mm)	Ext. (mm)	Int. (mm)	Indice
1 501 664	60	30	B30	000110M99
501 665	70	40	B30	000122M05
501 666	80	50	B30	000124M68
501 667	90	60	B30	000133M17
501 668	70	35	B35	000122M05
501 669	70	30	B40	000122M05
501 670	80	40	B40	000124M68
501 671	90	45	B45	000133M17
501 672	90	40	B50	000133M17
501 673	100	50	B50	000150M64
2 705 201	Clé supplémentaire			000031M22

SERRURE



SERRURE UNIMAX CE NF QC

- Coffre acier embouté avec trous de passage des fixations des rosaces au fouillot et au cylindre
- Têtière à bouts ronds époxy noir
- Pêne demi-tour bipente réversible
- Fouillot carré de 8 mm
- Spécifications dimensionnelles selon la norme NF P26-414
- Essais selon la norme NF EN 12209:2004
- Homologation Coupe-Feu certifiée par le CSTB
- Livrée avec gâche

AXE À 50 MM



Code	Type	Sens	Indice
302 363	Clé I	Réversible	000017M88
302 361	Bec de cane	Réversible	000021M65
302 362	Condamnation	Réversible	000027M57



Vachette
ASSA ABLOY

SERRURE DE SÛRETÉ D45 URGENCE CLASSROOM

Pour salle de classe, magasin, salle de sport, vestiaire, local de stock...

La serrure Urgence doit être obligatoirement montée avec les ensembles de porte homologués : Alto, Bercy, Equinox, Linx et Arcolor.

- Coffre acier galvanisé
- Trous de passage des fixations rosaces au fouillot et au cylindre
- Têtière à bouts ronds époxy noir
- Pêne demi-tour inox bombé réversible

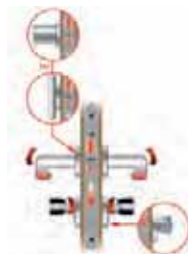
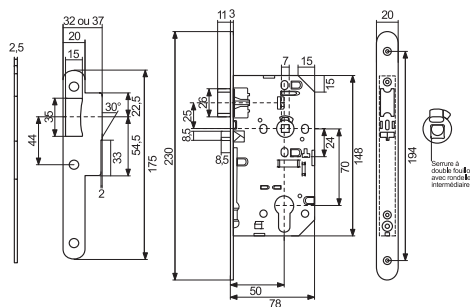
- Fouillot carré de 7 mm, constitué de deux demi-fouillots indépendants (destinés à recevoir deux demi-carrés)
- Entraxe 70 mm
- Pour un cylindre double ou à bouton à profil européen
- Norme NF EN 12 209
- Norme NF EN 179
- Livrée avec gâche
- Le sens d'ouverture de la serrure représenté sur la photo est à droite

• Pour porte coupe feu, label CFPF 45 minutes

AXE À 50 MM



Code	Type	Sens	Indice
300 657	Clé I	Réversible	000053M26



Vachette
ASSA ABLOY

SERRURE DE SÛRETÉ D45 URGENCE EMERGENCY SAF

Pour chambre d'hôtel ou d'hôpital, maison de retraite, chambres de résidence universitaire.

- Fouillot constitué de deux demi-fouillots indépendants
- Norme NF EN 12 209, NF EN 179
- Livrée avec gâche
- Le sens d'ouverture de la serrure représenté sur la photo est à droite

AXE À 50 MM



Code	Type	Sens	Indice
300 658	Clé I	Réversible	000064M23



Vachette
ASSA ABLOY

SERRURE D45 PMR

Répond à la loi sur l'accessibilité du 11 février 2005, permet de déporter l'axe de manœuvre de la poignée de porte.

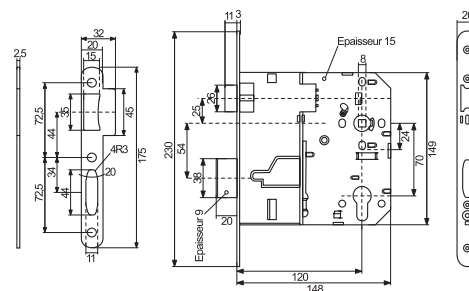
- Coffre acier embouti époxy noir
- Trous de passage des fixations rosaces au fouillot et au cylindre
- Têtière à bouts ronds époxy noir
- Pêne demi-tour inox bombé réversible : manœuvré par la béquille ou la clé

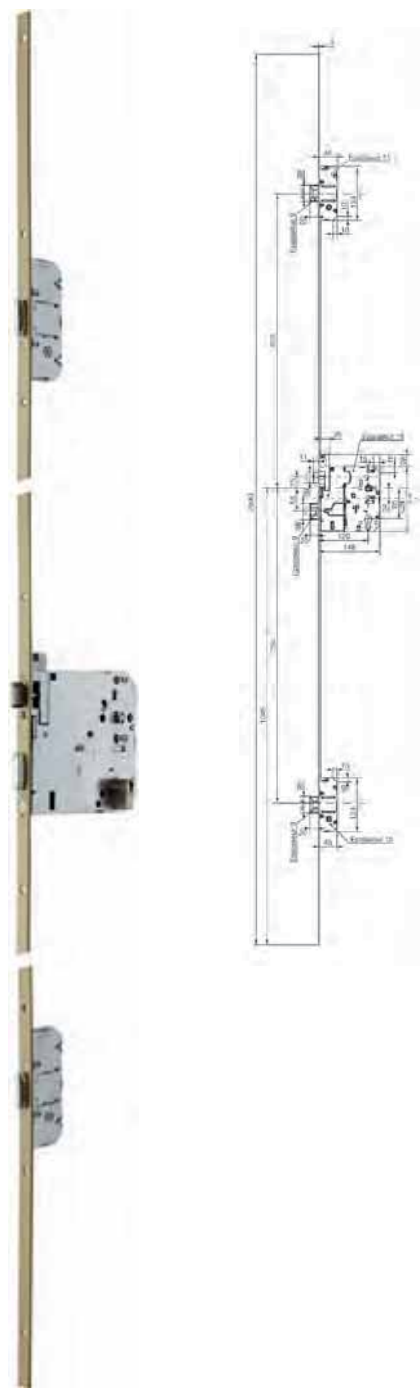
- Pêne dormant oblong : condamnation à 2 tours
- Fouillot carré de 8 mm
- Entraxe 70 mm
- Norme NF P12 209
- Livrée avec gâche et vis de fixation du cylindre de 5 x 135 mm
- Coupe feu 1/2 h sur porte bois ou 2 h sur porte acier sauf pour le modèle 303014

AXE DÉCALÉ À 120MM



Code	Type	Sens	Indice
303 015	Clé I	Réversible	000073M66
303 014	Condamnation	Réversible	000073M17





 Vachette
ASSA ABLOY

SERRURE 5000 TRILOCK PMR AXE 120 MM

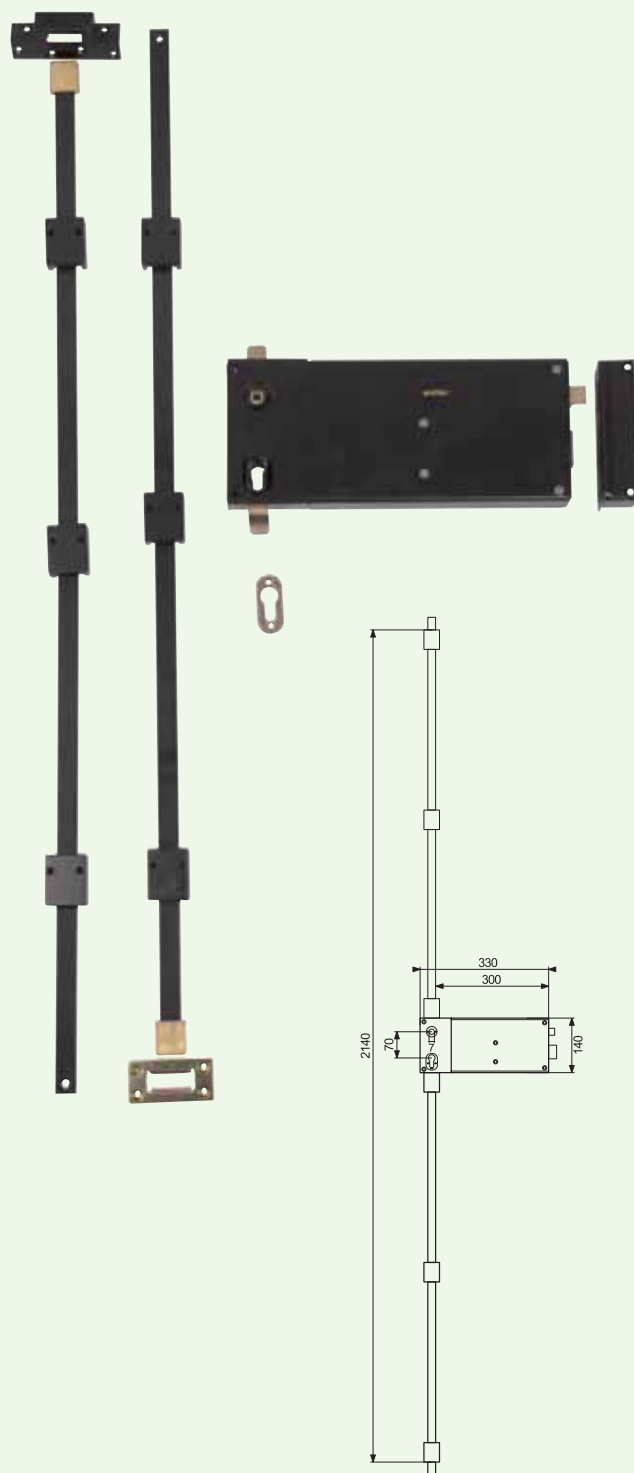
Serrure permettant d'être conforme à la norme sur l'accessibilité en situation de handicap ou de mobilité réduite (PMR).

- Coffre acier galvanisé
- Têtière à bouts carrés époxy bronze, épaisseur 3 mm
- Pêne demi-tour bombé réversible, manœuvre à la béquille ou à la clé
- Pêne dormant oblong en acier zingué blanc avec 2 goupilles anti-sciage, la forme oblong permet de limiter l'amorce à la rupture dans les empennages des huisseries métalliques
- Tringles en acier galvanisé
- Fouillot carré de 8 mm incliné pour le maintien de la béquille à l'horizontale et également équipé d'un dispositif de rattrapage de jeu
- Entraxe 70 mm
- Livrée sans gâche et sans cylindre

AXE À 120 MM



Code	Dim. tête L x l	Sens	Indice
301 676	2040 x 18 mm	Droite	000182M36
301 677	2040 x 18 mm	Gauche	000182M36



SERRURE VERTICALE 3 POINTS PMR

Répond aux conformités des portes palières des logements pour personnes handicapées.

- Horizontale à fouillot
- Trois points de verrouillage
- Coffre cambré
- Livrée sans béquille intérieure et sans cylindre

AXE A 300 MM

Code	Désignation	Sens	Finition	Indice
304 265	Serrure PMR	Gauche	Noir	000658M96



POIGNÉE



Vachette
ASSA ABLOY

1/2 ENSEMBLE RENVOI DE MOUVEMENT RM ARGENT

Pour mise en conformité de portes existantes.

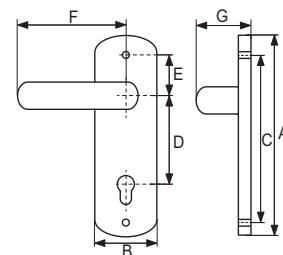
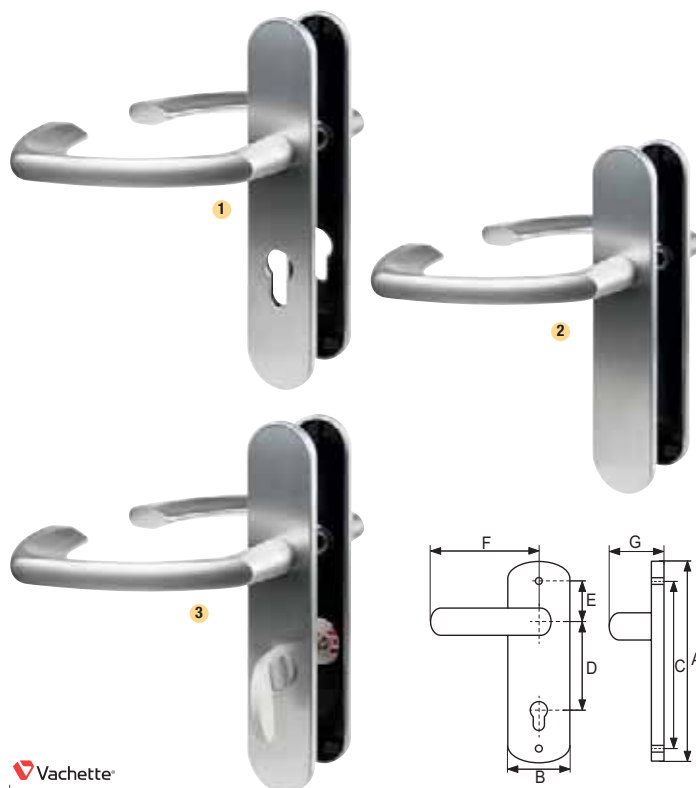
La solution simple et efficace pour répondre à la réglementation accessibilité des bâtiments existants.

- Permet de décaler la béquille ou la condamnation à 100 mm ou à 200 mm de l'axe de la serrure
- Se pose sur une serrure standard
- Ne remet pas en cause la certification CFPF de la porte
- Fonctionne avec tous les ensembles sur rosaces à fixation traversante (entraxe 38 mm)
- Fixation sur la porte par vis à bois fournies
- Livré avec un carré de 7 mm pour la fonction BDC ou un carré de 6 mm pour la fonction condamnation et vis de pose
- Béquillage à commander séparément



PRÉHENSION FACILITÉE

Code	Désignation	Type	Carré	Indice
1 307 352	RM100	Bec de cane	7 mm	000094M85
2 307 353	RM100	Condamnation	6 mm	000094M85
307 354	RM200	Bec de cane	7 mm	000100M45
307 355	RM200	Condamnation	6 mm	000100M45
3 307 367	Béquille double	Bec de cane	7 mm	000047M65
4 311 205	Bouton	Condamnation à voyant	6 mm	000028M43



Vachette
ASSA ABLOY

ENSEMBLE SUR PLAQUE ALTO XL ARGENT

- Pour porte épaisseur standard de 40 mm et serrure entraxe 70 mm
- Fourni avec tige carrée de 7 mm et vis de fixation
- Sans ressort de rappel
- Convient aux serrures à relevage de béquille

- A : 228 mm
- B : 42 mm
- C : 195 mm
- D : 70 mm
- E : 65 mm
- F : 164 mm
- G : 88,5 mm

FORME ADAPTÉE POUR UTILISATION PAR DES PERSONNES DÉFICIENTES



Code	Type	Indice
1 307 357	Clé I	000075M57
2 307 356	Bec de cane	000075M57
3 307 358	Condamnation à voyant	000089M04

Vachette
ASSA ABLOY

ENSEMBLE BÉQUILLE DOUBLE ALTO XL ARGENT

- Pour porte épaisseur standard de 40 mm
- Garniture complète : béquille double + rosace de béquille et rosace de fonction
- Fourni avec tige carrée de 7 mm et vis de fixation
- F : 164 mm
- G : 90 mm
- H : 52 mm
- J : 10 mm

FORME ADAPTÉE POUR UTILISATION PAR DES PERSONNES DÉFICIENTES



Code	Type	Indice
1 307 360	Clé I	000080M67
2 307 359	Bec de cane	000075M57
3 307 361	Condamnation à voyant	000095M02



NORMBAU
ALLEGION

ENSEMBLE SUR PLAQUE EST-ZG 41-260 SÉRIE HOPITAL

Modèle spécial répondant aux nouvelles réglementations concernant l'accessibilité aux personnes handicapées, grâce à ses béquilles 260 mm.

- Ensemble complet, livré avec une béquille double solidarisée avec ressort de rappel, 1 carré cranté de 8 x 110, 2 vis 4 x 40 et 2 douilles de 4 x 20
- Pour porte épaisseur standard de 35-45 mm
- Diamètre des béquilles 19 mm
- Inox A2-304
- A : 228 mm
- B : 43 mm
- C : 195 mm
- D : 70 mm
- E : 65 mm
- F : 260 mm
- G : 68 mm

SPÉCIAL LIEUX PUBLICS



Code	Type	Indice
320 052	Clé I	000061M81
320 051	Clé L	000061M81
320 053	Bec de cane	000061M81
320 054	Condamnation à voyant	000082M05

NORMBAU
ALLEGION

BÉQUILLE DOUBLE EST.ZG 41 SÉRIE HOPITAL

Modèle spécial répondant aux nouvelles réglementations concernant l'accessibilité aux personnes handicapées, grâce à ses béquilles 320 mm.

- Ensemble complet avec rosaces béquilles solidaires des béquilles, munie d'un ressort de rappel sous le corps de la rosace
- Livrée avec vis à bois et vis traversantes préconisées par le fabricant pour la fixation
- Pour portes d'épaisseur 35 à 45 mm
- Montage des béquilles par vis pointeau sur le carré cranté de 8 mm
- Diamètre des béquilles 19 mm
- Inox A2. AISI 304
- G : 68 mm
- H : 53 mm
- J : 8 mm

SPÉCIAL LIEUX PUBLICS

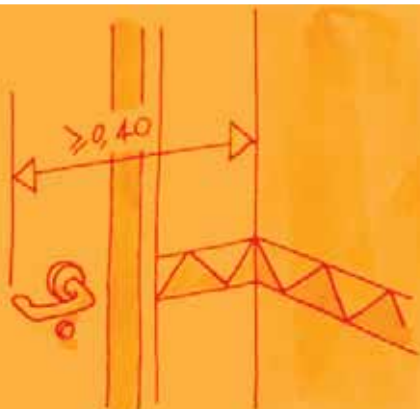


Code	Béquille	Indice
320 041	175 mm	000037M24
320 042	260 mm	000047M83
320 255	320 mm	000048M93

DISPOSITIONS RÉGLEMENTAIRES

Les poignées de porte doivent être facilement préhensibles et manœuvrables en position « debout » comme « assis » ainsi que par des personnes ayant du mal à effectuer une rotation du poignet. L'extrémité des poignées de portes doit être située à plus de 0,40 m d'un angle rentrant de parois ou de tout autre obstacle à l'approche d'un fauteuil roulant.

Exception : portes ouvrant uniquement sur un escalier, portes sanitaires, douches, et cabines d'essayage non adaptées.



FERME-PORTE DORMA



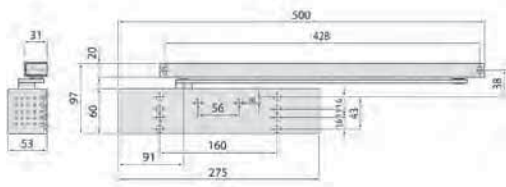
1



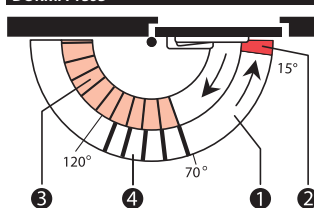
2



3



DORMA TS93



- 1 Fermeture entièrement contrôlée avec vitesse réglable.
- 2 A-coup final accéléré et ralentissable (15°-0°).
- 3 Freinage à l'ouverture réglable.
- 4 Retardement (temporisation) à la fermeture réglable.



BOÎTIER TS93 B BC+DC TEMPORISE FORCE 2 À 5

Montage sur vantail côté paumelles.

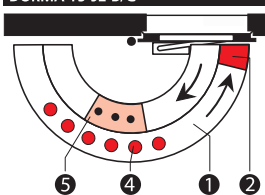
- Ferme-porte de la gamme Contur à came
- Réglage de la force par vis
- Freinage à l'ouverture "intelligent"
- Temporisation à la fermeture réglable (sans freinage à l'ouverture et sans temporisation en montage renversé, côté opposé aux paumelles)
- Vitesse réglable 2 plages
- Réversible droite/gauche
- Livré sans bras
- Conforme à la norme NF EN 1154

FREINAGE À L'OUVERTURE ET RETARDEMENT À LA FERMETURE



Code	Finition	Indice
1 330 295	Argent	000397M05
2 330 296	Blanc	000397M05
3 330 297	Noir	000397M05

DORMA TS 92 B/G



- 1 Vitesse de fermeture, réglable en continu, accélération et ralentissement dans la zone 180°-15°
- 2 Vitesse de fermeture, réglable en continu, accélération et ralentissement dans la zone 15°-0°
- 4 Arrêt mécanique (option interdite sur porte coupe-feu)
- 5 Limiteur d'ouverture (option)



BOÎTIER TS92 G FORCE 2 À 4

Ferme-porte de la gamme Contur à came.

Montage sur dormant côté opposé aux paumelles.

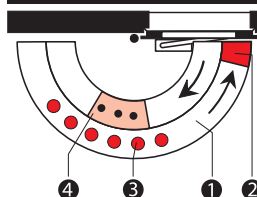
- Réglage de la force par vis
- Vitesse de fermeture réglable 2 plages
- Réversible droite/gauche
- Livré sans bras
- Conforme à la norme NF EN 1154

FORCE DE FERMETURE RÉGLABLE



Code	Finition	Indice
1 331 271	Argent	000218M97
2 331 272	Blanc	000218M97
3 331 273	Noir	000218M97

DORMA TS 91 B



- 1 Vitesse de fermeture, réglable en continu, accélération et ralentissement dans la zone 180°-15°
- 2 Vitesse de fermeture, réglable en continu, accélération et ralentissement dans la zone 15°-0°
- 3 Arrêt mécanique (option interdite sur porte coupe-feu)
- 4 Limiteur d'ouverture (option)



BOÎTIER TS91 B FORCE 3

Ferme-porte de la gamme Contur à came.

Montage sur vantail côté paumelle ou sur dormant côté opposé aux paumelles.

- Vitesse de fermeture réglable 2 plages
- Réversible droite/gauche
- Livré sans bras
- Conforme à la norme NF EN 1154

FORCE DE FERMETURE FIXE 3EN



Code	Finition	Indice
1 330 622	Argent	000133M40
2 330 623	Blanc	000133M40
3 330 624	Noir	000133M40

DISPOSITIONS RÉGLEMENTAIRES

L'effort nécessaire pour ouvrir la porte doit être inférieur ou égal à 50 N, que la porte soit ou non équipée d'un dispositif de fermeture automatique.





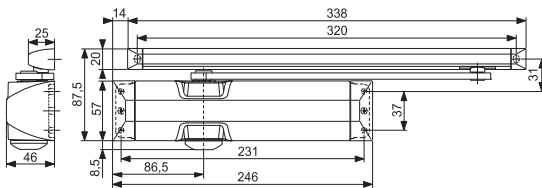
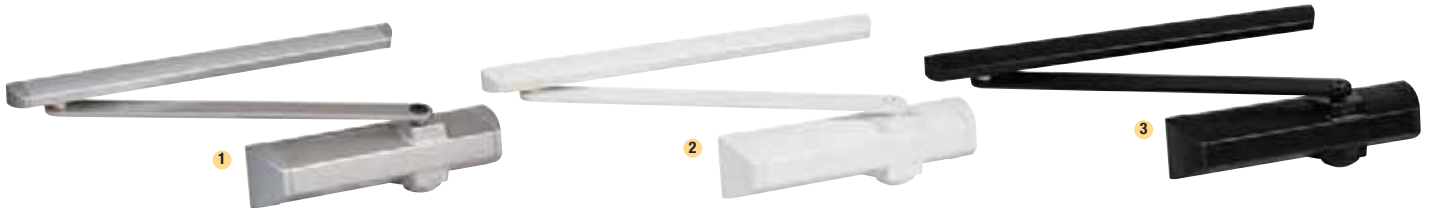
dormakaba

BRAS À GLISSIÈRE NORMAL POUR TS91, 92 ET 93

- Sans arrêt mécanique
- Conforme à la norme NF EN 1154



Code	Finition	Indice
1 330 635	Argent	000054M67
2 330 628	Blanc	000054M67
3 330 629	Noir	000054M67

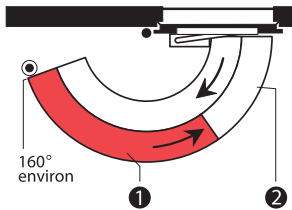


Conformité Accessibilité CEN/TR 15894
 < 50 N validé par le CNPP Validé par le MPA NRW

La souplesse à l'ouverture du TS 90 lui confère un confort de passage remarquable, en conformité avec les arrêtés du 1^{er} août 2006 sur l'accessibilité des personnes à mobilité réduite et des personnes en situation de handicap.

TS 90 Impulse H force 3/4 EN

Les réglages hydrauliques sont ajustables en continu par deux vis indépendantes l'une de l'autre.

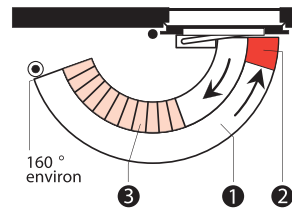


- 1 Vitesse de fermeture, avec allongement du temps de passage, réglable en continu sur la plage de 160° à 45°.
- 2 Vitesse de fermeture, réglable en continu sur la plage de 45° à 0°.

● = Butée de porte

TS 90 Impulse BC force 3/4 EN

Les réglages hydrauliques sont ajustables en continu par trois vis indépendantes l'une de l'autre.



- 1 Vitesse de fermeture, réglable en continu sur la plage de 160° à 15°.
- 2 A-coup final réglable, en continu sur la plage de 15° à 0°.
- 3 Freinage à l'ouverture, réglable en continu à partir de 70°.

● = Butée de porte

dormakaba

FERME-PORTE TS 90 H FORCE 3-4 BRAS À GLISSIÈRE

Ferme-porte de la gamme Impulse.
 Temporisation à la fermeture.
 Force variable.

- 1 vitesse de fermeture
- Réversible droite/gauche
- Positionnement du corps à 244 mm de l'axe des paumelles
- Force minimale à l'ouverture et maximale à la fermeture
- Livré avec bras à glissière
- Conforme à la norme NF EN 1154

SPÉCIAL HÔPITAUX ET HÔTELLERIE

Code	Finition	Indice
1 330 092	Argent	000125M77
2 330 093	Blanc	000125M77
3 330 094	Noir	000125M77



dormakaba

FERME-PORTE TS 90 BC FORCE 3-4 BRAS À GLISSIÈRE

Ferme-porte de la gamme Impulse.
 Freinage à l'ouverture intelligent et réglable.

- 2 vitesses de fermeture 160°-15°/15°-0°
- Réversible droite/gauche
- Positionnement du corps à 244 mm de l'axe des paumelles
- Force minimale à l'ouverture et maximale à la fermeture
- Livré avec bras à glissière
- Conforme à la norme NF EN 1154

FORCE VARIABLE

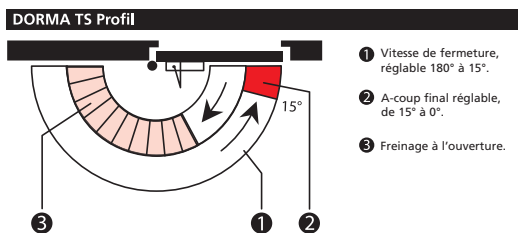
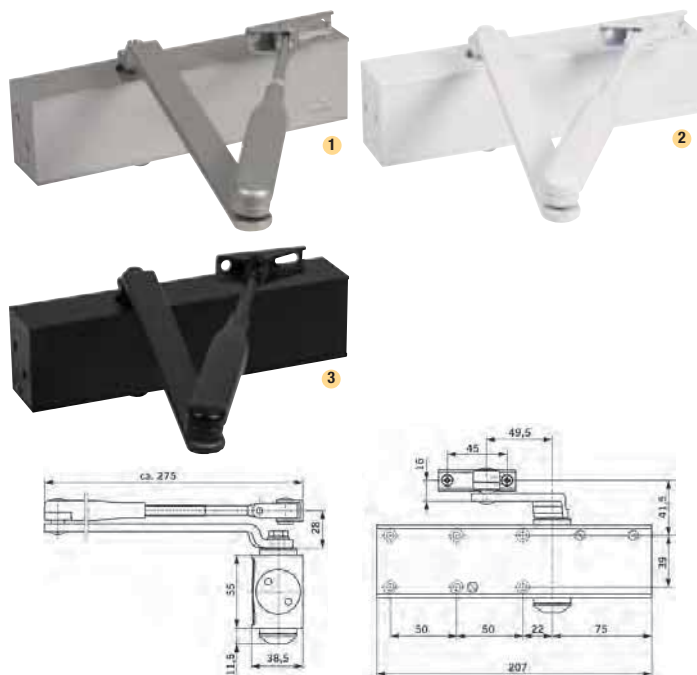
Code	Finition	Indice
1 330 089	Argent	000125M77
2 330 090	Blanc	000125M77
3 330 091	Noir	000125M77



DISPOSITIONS RÉGLEMENTAIRES

L'effort nécessaire pour ouvrir la porte doit être inférieur ou égal à 50N, que la porte soit ou non équipée d'un dispositif de fermeture automatique.





- 1 Vitesse de fermeture, réglable 180° à 15°.
- 2 A-coup final réglable, de 15° à 0°.
- 3 Freinage à l'ouverture.

dormakaba

FERME-PORTE TS PROFIL FORCE 2/4 AVEC BRAS COMPAS

Ferme-porte de la gamme Classic-Line à pignon crémaillère.

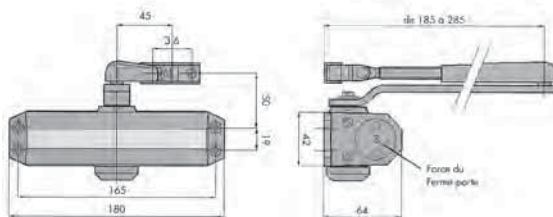
- Réglage de la force par déplacement du corps et charnière du bras 2 - 3 - 4 EN
- Vitesse réglable : 2 plages hydrauliques
- Freinage à l'ouverture réglable
- Livré avec bras compas
- Conforme à la norme NF EN 1154

FREINAGE À L'OUVERTURE RÉGLABLE



Code	Finition	Indice
1 330 230	Argent	000070M77
2 330 231	Blanc	000070M77
3 330 232	Noir	000070M77

FERME-PORTE GROOM

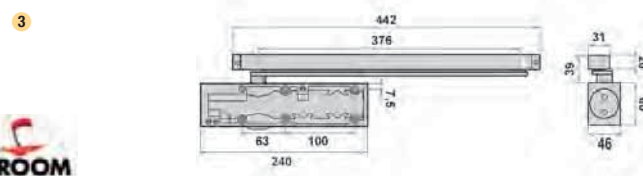


FERME-PORTE GR101 FORCE 3 À BRAS COMPAS

Ferme-porte à pignon crémaillère.

- Livré avec bras
- Réversible droite/gauche
- Poids du vantail 60 kg maxi
- Non conforme à la norme NF NE 1154

Code	Finition	Indice
330 072	Argent	000030M30



FERME-PORTE GR400 FORCE 3 À GLISSIÈRE

Ferme-porte à crémaillère et pignon excentré.

- Livré avec bras anti-vandalisme
- Réversible droite/gauche
- Fixation invisible dissimulée par le capot
- Pose sur tout type de porte de 60 kg maxi
- Conforme à la norme NF EN 1154

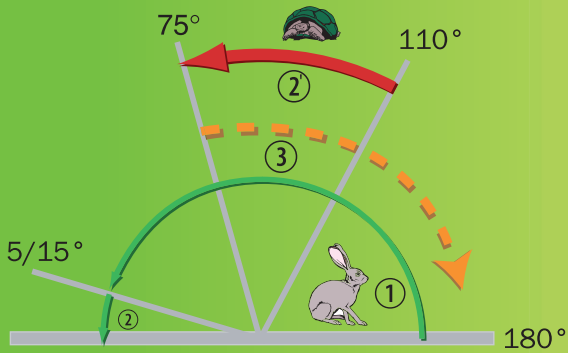


Code	Finition	Indice
1 330 619	Argent	000086M97
2 330 620	Blanc	000086M92
3 330 621	Noir	000086M92

FERME-PORTE LEVASSEUR

infos

Réglage d'un ferme-porte LEVASSEUR

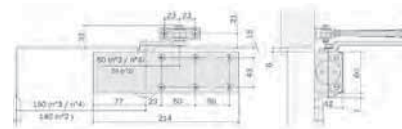


1. Réglage de la vitesse de fermeture
2. Réglage de l'à-coup final ou du ralentissement
- 2'. Réglage du retardement
3. Réglage du freinage à l'ouverture
4. Réglage de la force



Réglementation relative à l'accessibilité des personnes handicapées

Validé CNPP N°SC 12 00 13



LEVASSEUR.

FERME-PORTE HL100 BRAS COMPAS

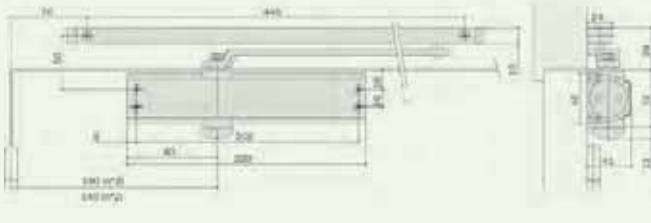
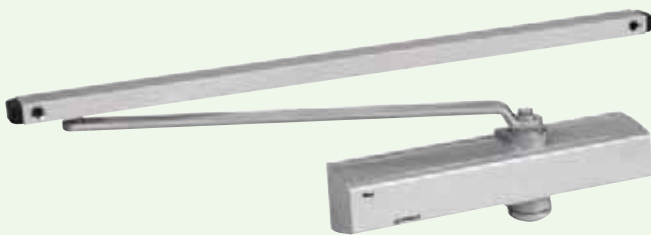
Ferme-porte de la gamme DESIGN.
Agrée coupe feu et pare flamme.

- Pour porte simple action
- Réversible, montage droite et gauche sur la porte ou sur l'huissierie
- Réglage des principales fonctions par vis
- Porte coupe feu et pare flamme prévoyant l'utilisation d'un ferme-porte
- Largeur de vantail maximum 850 mm en force 2 et 950 mm en force 3
- Angle d'ouverture EN 180°
- Réglage par vis de la vitesse de fermeture thermo constante
- Réglage par vis de l'à-coup final



ENCOMBREMENT RÉDUIT

Code	Finition	Force	Indice
305 305	Argent	2 - 3	000111M19



LEVASSEUR.

FERME-PORTE HL 83 À GLISSIÈRE

Ferme-porte de la gamme DESIGN.
Agrée coupe feu et pare flamme.

- Pour porte simple action
- Réversible, montage droite et gauche sur la porte ou sur l'huissierie
- Réglage des principales fonctions par valves
- Porte coupe feu et pare flamme prévoyant l'utilisation d'un ferme-porte
- Particulièrement recommandé pour les profils en aluminium
- Largeur de vantail maximum 950 mm
- Angle d'ouverture EN 105° maxi 145°
- Réglage par vis de la vitesse de fermeture thermo constante
- Réglage par vis de l'à-coup final



Code	Finition	Force	Indice
305 304	Argent	3	000109M55



DISPOSITIONS RÉGLEMENTAIRES

Toutes les portes situées sur les cheminements doivent permettre le passage des personnes handicapées et pouvoir être manœuvrées par des personnes ayant des capacités physiques réduites.

Les portes battantes et les portes automatiques doivent pouvoir être utilisées sans danger par des personnes handicapées.

Dans le cas de portes à tambour, de tourniquets, de sas cylindriques, une porte adaptée doit pouvoir être utilisée.

**LEVASSEUR.****FERME-PORTE HL 105 À GLISSIÈRE**

Ferme-porte de la gamme DESIGN. Agréé coupe feu et pare flamme. Modèle temporisé adapté aux hôpitaux, maison de retraite.

- Technologie Spirale permettant une réduction de la force à l'ouverture
- Pour porte simple action
- Réversible, montage droite et gauche sur la porte ou sur l'hubriserie
- Réglage des principales fonctions par valves
- Porte coupe feu et pare flamme

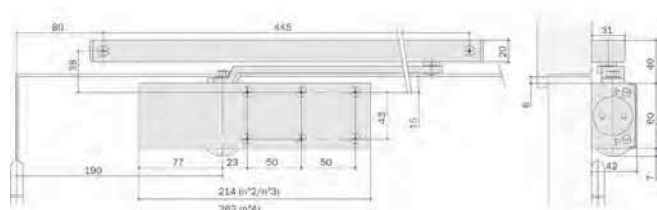
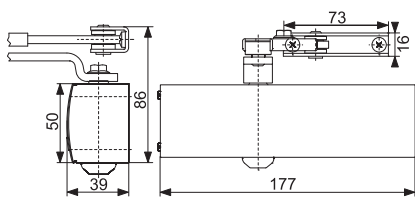
prévoyant l'utilisation d'un ferme-porte

- Particulièrement recommandé pour les profils en aluminium

- Largeur de vantail maximum 950 mm
- Angle d'ouverture EN 105° maxi 180°
- Réglage par vis de la vitesse de fermeture thermo constante
- Réglage par vis de l'à-coup final ou ralentissement
- Réglage par vis du freinage à l'ouverture
- Réglage du retardement à la fermeture entre 110° et 75° de 0 à 90s pour le modèle temporisé

ENCOMBREMENT RÉDUIT

Code	Finition	Force	Indice
305 306	Argent	3	000145M24
305 307	Argent	3 temporisé	000195M21

**FERME-PORTE GEZE****GEZE****BOÎTIER TS1500 FORCE 3/4**

Ferme-porte à pignon crémaillère.

- Livré sans bras
- Réversible droite/gauche
- Poids du vantail 80 kg maxi
- Conforme à la norme NF EN 1154 (avec bras à compas normal)
- Répond aux normes PMR



Code	Finition	Indice
1 330 233	Argent	000041M69
2 330 235	Blanc	000041M69
3 330 234	Brun	000041M69
4 330 217	Noir	000041M69

**GEZE****BRAS COMPAS NORMAL POUR TS1500**

- Sans arrêt mécanique
- Conforme à la norme NF EN 1154

Code	Finition	Indice
1 330 236	Argent	000013M93
2 330 238	Blanc	000013M93
3 330 237	Brun	000013M93
4 330 218	Noir	000013M93



GEZE

BRAS À GLISSIÈRE POUR TS1500

- Sans arrêt mécanique
- Interdit sur porte coupe feu

Code	Finition	Indice
1 330 239	Argent	000042M50
2 330 241	Blanc	000042M50
3 330 219	Noir	000042M50

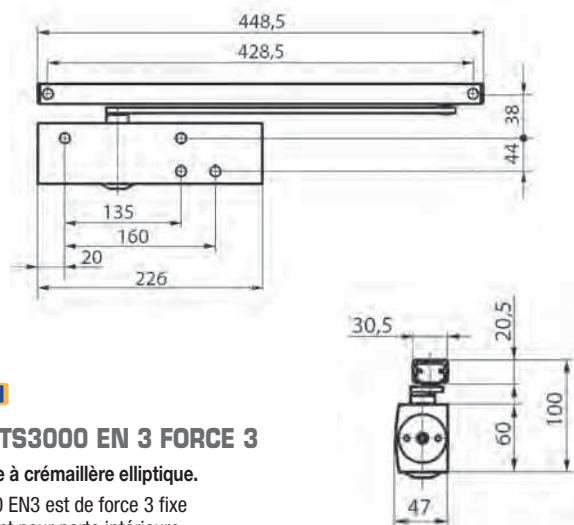


GEZE

BRAS GLISSIÈRE POUR TS3000 ET 5000

- Sans arrêt mécanique
- Conforme à la norme NF EN 1154

Code	Finition	Indice
1 330 105	Argent	000032M15
2 330 107	Blanc	000032M15
3 330 108	Noir	000032M15



GEZE

BOÎTIER TS3000 EN 3 FORCE 3

Ferme-porte à crémaillère elliptique.

- Le TS3000 EN3 est de force 3 fixe
- Uniquement pour porte intérieure
- Livré sans bras
- Réversible droite/gauche
- Poids du vantail 100 kg maxi
- A-coup final hydraulique et vitesse de fermeture réglable en façade
- Conforme à la norme NF EN 1154

• Répond aux normes PMR



Code	Finition	Indice
1 330 258	Argent	000103M24
2 330 259	Blanc	000103M19
3 330 260	Noir	000103M19



DISPOSITIONS RÉGLEMENTAIRES

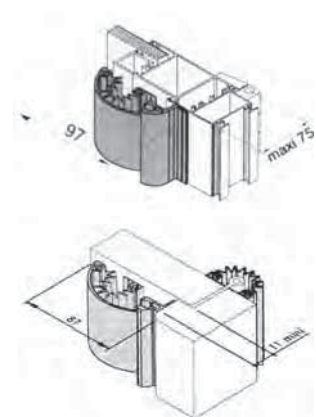
Une largeur de passage de 1,60 m permettant le croisement de deux personnes en fauteuil roulant est recommandée surtout pour les portes d'accès à des locaux très fréquentés. En règle générale, toute porte doit pouvoir s'ouvrir au moins à 90°. La largeur de passage utile se mesure entre le vantail ouvert à 90° et le bord intérieur de l'hubrisserie, poignée non comprise. Elle est égale à 0,83 m pour une porte de 0,90 m et 0,77 m pour une porte de 0,80 m.

ANTI-PINCE DOIGTS



KIT JOINT ANTI-PINCE DOIGTS GRIS

- Ce dispositif permet aux enfants d'éviter de se coincer les doigts dans la porte
- Composition :
 - 2 profils aluminium anodisés de 2 m
 - 1 joint de 2 m en fonction du degrés d'ouverture de la porte



ANTI-PINCE DOIGTS ÉLÉGANCE BLANC

- Robuste grâce à son capot aluminium protégeant le joint
- Pour tous types de portes

Code	Type	Ouverture	Indice
196 216	Standard	110°	000050M56
196 217	Standard	180°	000066M27
196 218	Coupe feu	110°	000060M75
196 219	Coupe feu	180°	000073M16

Code	Longueur	Protection	Type	Indice
1 396 292	2,05 m	Côté feuillure	Affleurante	000184M11
396 136	2,05 m	Côté feuillure	A recouvrement	000184M11
2 396 096	2,05 m	Côté charnière	-	000087M54



ANTI-PINCE DOIGTS EURO-PARE DOIGTS PLUS

Ce produit convient particulièrement pour les garderies d'enfants, les centres scolaires et périscolaires, les hôpitaux, les parcs d'attraction et les maisons du 3e âge.

- Évite le pincement des doigts entre la porte et son montant du côté charnières
- Protège efficacement des deux côtés

de la porte (charnières intérieures et extérieures)

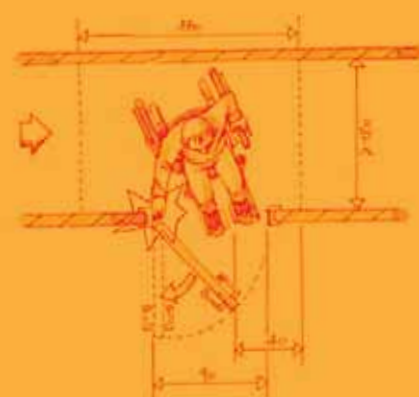
- S'applique aussi bien à l'intérieur du bâtiment qu'à l'extérieur (traitement anti UV)
- Se fixe en 20 min et se clipse facilement
- Classification M1
- Certification TÜV
- Répond aux normes REACH et COV
- Élastomère thermo plastique
- Garantie 5 ans

Code	Ouverture	Pour porte	Coloris	Type	Indice
394 197	90°	Portes standards	Blanc	1 joint étroit et 1 joint large	000088M09
394 198	90°	Portes standards	Noir	1 joint étroit et 1 joint large	000088M09
394 199	90°	Portes standards	Gris	1 joint étroit et 1 joint large	000107M43
394 200	180°	Portes va-et-vient	Blanc	2 joints larges	000104M52
394 201	180°	Portes va-et-vient	Noir	2 joints larges	000104M52
394 202	180°	Portes va-et-vient	Gris	2 joints larges	000130M11

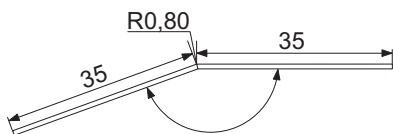
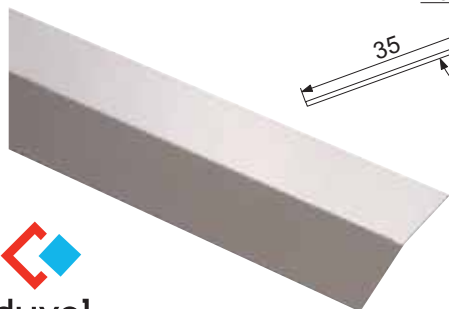
DISPOSITIONS DE CONFORT

Dans les crèches, dans les écoles, ou dans les établissements très fréquentés, il existe des solutions sur-mesure de protection et de prévention contre les pincements de doigts.

Dans les établissements d'accueil pour handicapés ou bien à leur domicile, les portes seront plus faciles à entretenir grâce à des protections de porte.



BANDE DE SEUIL

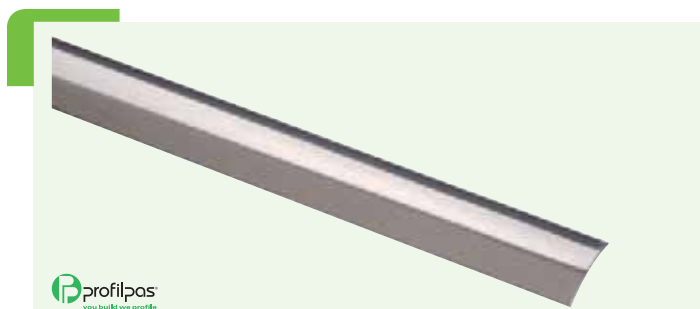


duval

BANDE DE SEUIL PLIÉ LARGEUR 70 MM

- Livrée sans perçage et sans adhésif
- Seuil plié à 160 °
- Épaisseur : 0,8 mm

Code	Finition	Longueur	Indice
497 719	Inox brillant	2000 mm	000023M45



BANDE DE SEUIL ACIER INOX POLI LARGEUR 30 MM

- Pour bande de seuil percée : livrée avec chevilles nylon Ø 5 et vis spetline cruciformes zinguées de 3 x 20 mm, sauf longueur de 2700 mm

Code	Type	Longueur	Indice
493 642	Adhésive	930 mm	000006B25
493 643	Adhésive	2700 mm	000013B97
493 638	Percée	930 mm	000005B14
493 639	Percée	2700 mm	000009B57



BANDE DE SEUIL LAITON POLI LARGEUR 30 MM

- Pour bande de seuil percée : livrée avec chevilles nylon Ø5 et vis spetline cruciformes zinguées de 3 x 20 mm, sauf longueur de 2700 mm

Code	Type	Longueur	Indice
493 649	Adhésive	930 mm	000009B59
493 646	Percée	930 mm	000008B40
493 669	Percée	2700 mm	000024B76

PROTECTION DES PORTES



duval

PLINTHE DE BAS DE PORTE PLATE INOX BRILLANT

- Hauteur : 250 mm

Code	Type	Longueur	Indice
396 118	Adhésive	930 mm	000033M08
396 031	Percée	930 mm	000033M53



duval

PLINTHE DE BAS DE PORTE EN U INOX BRILLANT

- Livrée pré-perçée
- Pour porte épaisseur : 40 mm

Code	Désignation	Longueur	Indice
1 396 291	Plinthe de bas de porte en U	930 mm	000050M08
2 396 119	Embout de plinthe	-	000006M89



SIGNALÉTIQUE DE SECOURS



legrand

BLOC ENCASTRÉ KICKSPOT ECO1 IP40 SATI AUTODIAG

Son design est similaire au downlight, il s'intègre parfaitement dans les faux plafonds.

- Montage simple et rapide
- Se fixe comme un spot en faux plafond
- Raccordement sur bornier automatique
- Diamètre de perçage 152 mm
- IP40 - IK04 - Classe II
- Certifié NF environnement et NF AEAS Performance SATI

POUR ERP ET ERT



Code	Désignation	Consommation	Lumen	LEGRAND	Indice
331 233	BAES d'évacuation	0,55 W	45 lm - 1 h	062524	000150M49

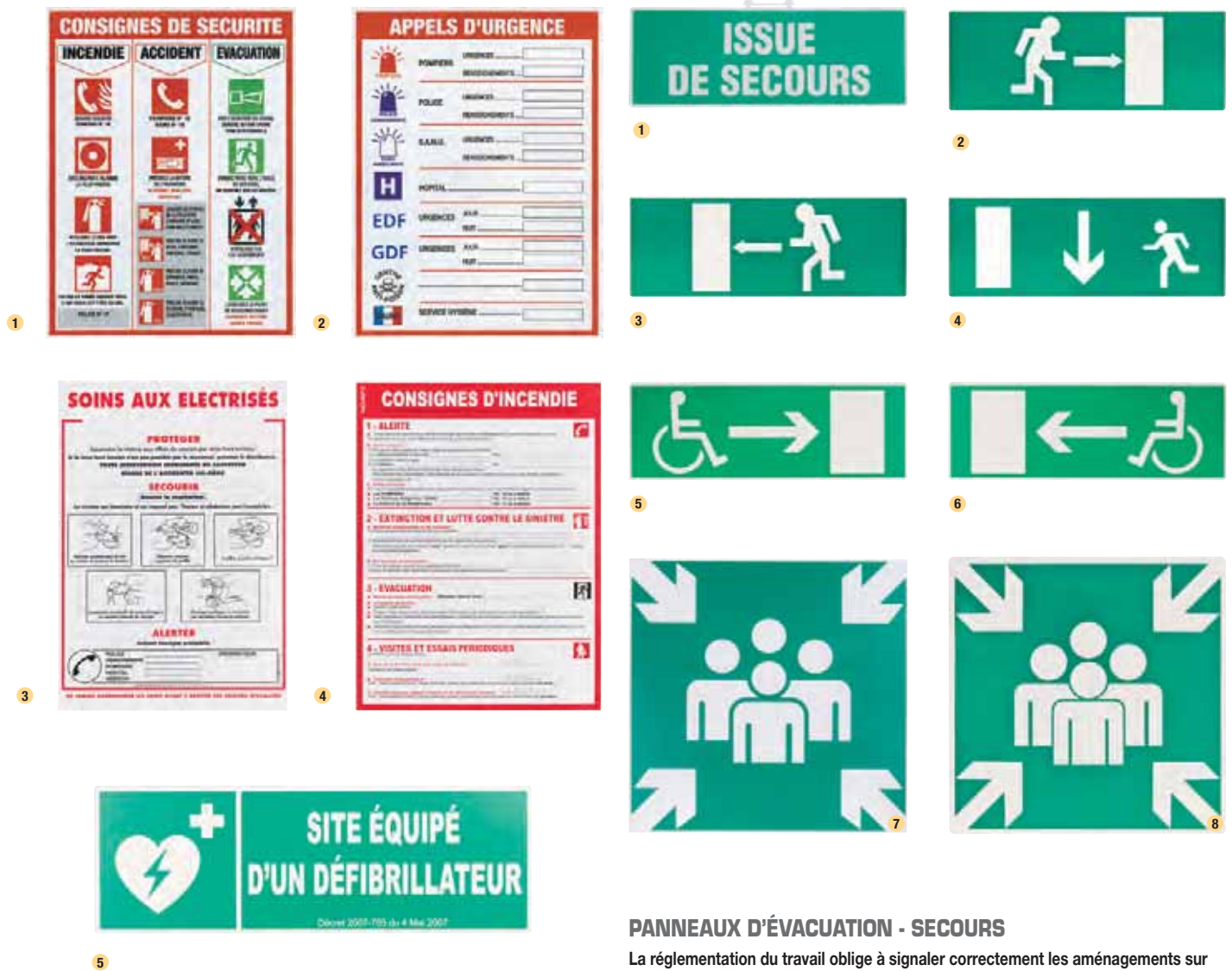
DISPOSITIONS RÉGLEMENTAIRES

Les sorties doivent être aisément repérées, atteintes et utilisées par les personnes handicapées. La signalisation indiquant la sortie ne doit présenter aucun risque de confusion avec le repérage des issues de secours.

INDICATION POUR ASSURER UNE BONNE LECTURE

Distance d'observation	Hauteur minimale des lettres	Dimension a minima du logo
1 m	30 mm	50 mm
2 m	60 mm	100 mm
5 m	150 mm	250 mm

- > Recourir à des polices de caractères facilement identifiables (arial, helvetica...)
- > Éviter le recours aux caractères en italique
- > Pour un seul mot : utiliser uniquement des caractères majuscules
- > Pour un groupe de mots : utiliser des caractères majuscules et minuscules
- > Recourir à un contraste fort entre la couleur des caractères et la couleur du fond du support



PANNEAUX D'ÉVACUATION - SECOURS

La réglementation du travail oblige à signaler correctement les aménagements sur les lieux de travail.

Signalétique conforme aux normes AFNOR.

• Panneau de signalisation rigide

Code	Modèle	Dimension (cm)	Indice
1 304 211	Issue de secours	33 X 12	000011B86
2 304 315	Sortie de droite	33 x 12	000011B61
3 304 316	Sortie de gauche	33 x 12	000011B61
4 304 317	Sortie en bas	33 x 12	000011B61
5 304 058	Sortie handicapé à droite	33 x 12	000011B59
6 304 059	Sortie handicapé à gauche	33 x 12	000011B59
7 304 610	Point de rassemblement	48 X 48	000067B87
8 304 318	Point de rassemblement	20 x 20	000013B95

PANNEAU

Textes et illustrations conformes au Décret N°92-141 du 14.02.92.

Code	Désignation	Dimension (H x L)	Indice
1 240 230	Consignes de sécurité	500 x 373 mm	000026B18
2 240 222	Appels d'urgence	500 x 373 mm	000026B18
3 304 319	Soins aux électrisés	460 x 320 mm	000026B14
4 304 320	Consignes d'incendie	400 x 300 mm	000026B14
5 304 064	Site équipé d'un défibrillateur	-	000024B17

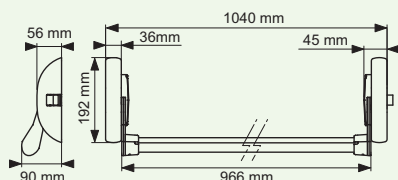
OÙ SE PROCURE-T-ON L'ATTESTATION D'ACCESSIBILITÉ ?

- > ERP de 5^{ème} catégorie, une simple attestation sur l'honneur vaut attestation d'accessibilité.
- > ERP de 1^{ère} à 4^{ème} catégorie vous devez fournir un de ces documents.
 - une attestation de conformité d'un contrôleur technique agréé ou d'un architecte
 - l'arrêté municipal d'ouverture de l'ERP accordé par la mairie
 - le procès-verbal du groupe de visite « accessibilité » de la CCDSA

DISPOSITIONS RÉGLEMENTAIRES

Le plan d'évacuation doit être affiché pour le public. Des consignes doivent indiquer les dispositions à prendre pour favoriser l'évacuation des personnes handicapées, ou leur évacuation différée. Dans ce cas, un panneau doit indiquer la Zone d'Attente Sécurisée qui peut être soit un local, un secteur, un palier d'escalier ou bien un espace à l'air libre.

SERRURE ANTI-PANIQUE



SERRURE ANTI-PANIQUE EXEM CROSS BAR 1000

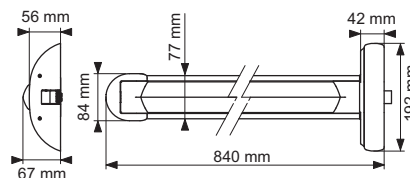
Serrure anti-panique 1 point coupe-feu pour les issues de secours en aluminium, acier, bois, PVC, portes de secours, porte de communication grand trafic.

- Design élégant
- Mécanisme réversible sans démontage (symétrique), par simple retournement
- Faible encombrement des coffres pour augmenter le passage libre
- Largeur de coffre pour faciliter la pose sur des profils étroits
- Plus de 200 000 cycles d'ouverture
- Barre de 950 mm en aluminium laqué
- Hauteur de porte maximum : 2520 mm
- Ensemble certifié CE EN 1125 : 2008
- Comprend : serrure, gâche standard, vis, gabarit de pose



UNIVERSELLE

Code	Couleur	Nbre de points	Indice
317 568	Gris 9006	1	000135A87
317 569	Blanc 9016	1	000135A87
317 570	Noir 9005	1	000135A87



SERRURE ANTI-PANIQUE EXEM PUSH 1000

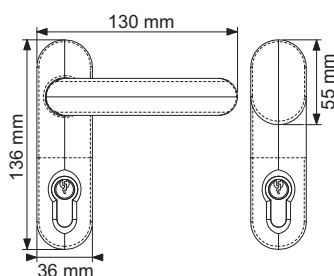
Serrure anti-panique 1 point coupe-feu pour les issues de secours en aluminium, acier, bois, PVC, portes de secours, porte de communication grand trafic

- Design élégant
- Mécanisme réversible sans démontage (symétrique)
- Recoupable sans modification du réglage du mécanisme
- Faible encombrement des coffres pour augmenter le passage libre
- Largeur de coffre pour faciliter la pose sur des profils étroits
- Grade 7 (le plus élevé)
- Plus de 200 000 cycles d'ouverture
- Largeurs de 840 mm en aluminium laqué
- Hauteur de porte maximum : 2520 mm
- Ensemble certifié CE EN 1125 : 2008
- Comprend : serrure, gâche standard, vis, gabarit de pose



DESIGN, LIGNES ÉLÉGANTES

Code	Couleur	Nbre de points	Indice
317 577	Gris 9006	1	000142A83
317 578	Blanc 9016	1	000142A83
317 579	Noir 9005	1	000142A83



MODULE EXEM À BÉQUILLE DÉBRAYABLE

Manceuvre extérieure à béquille

débrayage - anti-vandalisme pour anti-panique EXEM.

Porte aluminium, acier, bois, PVC, portes de secours, porte de communication grand trafic.

- Design élégant et discret
- Pour cylindre profil européen (non fourni)

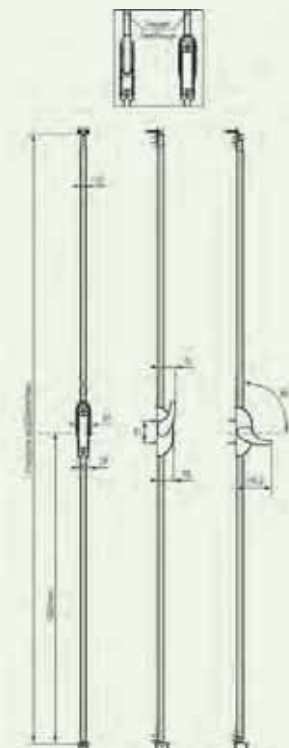
• La fonction débrayage - anti-vandalisme évite la détérioration de la béquille lorsque celle-ci est forcée

- Comprend :
 - 2 vis de fixation 5 x 95 mm cruciforme
 - 1 plaque de fixation
 - 1 carré de 8 x 115 mm
 - 1 vis de fixation béquille
 - 2 vis de fixation cylindre
 - 1 gabarit de pose

FONCTION ANTI-VANDALISME

Code	Couleur	Indice
317 592	Gris 9006	000059A94
317 593	Blanc 9016	000059A94
317 594	Noir 9005	000059A94
703 289	Cylindre	000007M11

CRÉMONE



Vachette
ASSA ABLOY

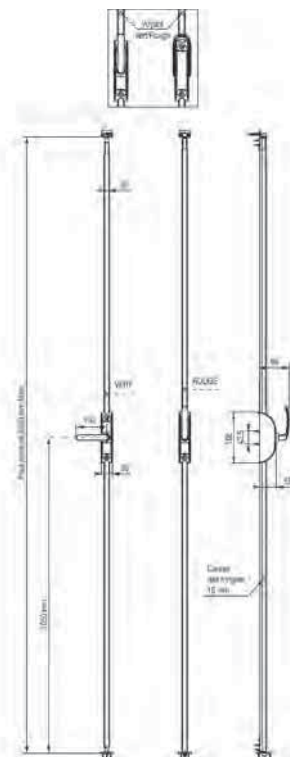
CRÉMONE AÉROLIS À LEVIER BASCULANT

- Le confort d'utilisation est garanti, grâce au voyant de verrouillage et à l'ergonomie de la béquille comme du levier
- AÉROLIS, se pose sur portes bois, métal, alu ou PVC
- Prévention au vandalisme ou intérêt pour l'accessibilité : possibilité du levier basculant vers le haut ou vers le bas
- Voyant de condamnation et de décondamnation sur tringle haute
- Levier et béquille ergonomiques
- Joints antibruit sur la tringle
- Levier basculant à 90° réversible (vers le haut ou vers le bas)
- Pênes :
 - zamak
 - 2 points de fermeture verticaux haut et bas
- Tringles :
 - système Mobil Clean (brevet déposé) : tringle à coulisse et cache-tringle 2 en 1 avec joint antibruit
 - aluminium, revêtement peinture époxy
 - haute à coulisse sans recoupe
 - course des tringles : 16 mm
 - Hauteur de porte : 2500 mm en standard

FACILE À DÉBOÎTER EN CAS DE PANIQUE



Code	Finition	Type	Indice
302 344	Argent	Coupe feu	000138M66
302 345	Argent	Standard	000078M97



Vachette
ASSA ABLOY

CRÉMONE VÉOLIS À POIGNÉE ROTATIVE

- Le confort d'utilisation est garanti, grâce au voyant de verrouillage et à l'ergonomie de la béquille comme du levier
- Véolis, se pose sur portes Bois, Métal, Alu ou PVC
- Prévention au vandalisme ou intérêt pour l'accessibilité : possibilité du levier basculant vers le haut ou vers le bas
- Voyant de condamnation et de décondamnation sur tringle haute
- Levier et béquille ergonomiques
- Joints antibruit sur la tringle
- Levier basculant à 90° réversible (vers le haut ou vers le bas)
- Pênes :
 - zamak
 - 2 points de fermeture verticaux haut et bas
- Tringles :
 - système Mobil Clean (brevet déposé) : tringle à coulisse et cache-tringle 2 en 1 avec joint antibruit
 - aluminium, revêtement peinture époxy
 - haute à coulisse sans recoupe
 - course des tringles : 16 mm
 - Hauteur de porte : 2500 mm en standard



Code	Finition	Type	Indice
302 342	Argent	Coupe feu	000146M71
302 343	Argent	Standard	000078M97



HALL D'ENTRÉE

Signalétique	p 42
Repérage au sol	p 44
Boîte aux lettres	p 46
Tapis de sol	p 46

PARTIES COMMUNES

Main courante	p 47
Protection des murs	p 48
Eclairage de cheminement	p 48



DISPOSITIONS RÉGLEMENTAIRES

Pour assurer une bonne circulation intérieure des usagers, la zone d'accueil est essentielle : tout équipement situé au point d'accueil du public, doit pouvoir être repéré, atteint et utilisé par une personne handicapée.

Les éléments d'information relatifs à l'orientation dans le bâtiment doivent être visibles et audibles, aux heures d'ouverture du bâtiment.

Les espaces ou équipements destinés à la communication doivent faire l'objet d'une qualité d'éclairage renforcé : il ne s'agit pas forcément d'une augmentation de la valeur

d'éclairage. Cela peut passer par la disposition des luminaires, ou la couleur de la lumière.



SIGNALÉTIQUE



PLANCHE DE PICTOGRAMMES

Nombreuses utilisations sur tous les lieux de travail pour la prévention obligatoire des risques et de la santé.

- Vinyl adhésif permanent
- Bonne tenue dans le temps
- Planche de 6 pictogrammes Ø 80 mm
- Coloris : rouge

Code	Désignation	Indice
304 303	Pictogramme rond rouge	000013B39



RUBAN ADHÉSIF POUR REPÉRAGE DE SURFACE VITRÉE

Pour le repérage et la mise aux normes de vos surfaces vitrées.

- Il faut disposer les deux bandes horizontales respectivement à 1,10 m et 1,60 m de hauteur
- Auto-adhésif
- Résistant aux U.V. et aux détergents
- Coloris : blanc
- Dimension (L x l) : 10 m x 5 cm

OBLIGATOIRE SUR TOUTES SURFACES VITRÉES EN EXTÉRIEUR/INTÉRIEUR



Code	Désignation	Indice
200 633	Repérage des surfaces vitrées	000060B53



OBLIGATION / INFORMATION - BLEU

La réglementation du travail oblige à signaler correctement les aménagements sur les lieux de travail.

Signalétique conforme aux normes AFNOR.

- Aspect brillant permanent
- Marquage au verso
- Protégé contre les graffitis
- Fixation par adhésif puissant
- Logos conformes aux normes de sécurité
- Dimension : 17 x 4 cm



Code	Texte	Indice
1 304 948	Messieurs	000010B76
2 304 956	Dames	000010B76
3 304 972	WC	000010B76
4 304 980	Prière de ne rien jeter dans ces WC	000010B76
5 479 605	Toilettes homme	000010B76
6 479 606	Toilettes femme	000010B76
7 166 296	Douche	000010B76
8 304 304	Accueil	000010B77
9 304 305	Tirez	000010B77
10 304 306	Poussez	000010B77
11 304 062	WC handicapés	000010B76
12 304 066	Archives	000010B77
13 304 067	Vestiaire	000010B77
14 304 068	Secrétariat	000010B77

DISPOSITIONS RÉGLEMENTAIRES

Une signalisation adaptée doit permettre aux personnes handicapées de repérer facilement les différents dispositifs et leurs moyens d'accès. AFNOR et ISO 7001:2007 spécifient les symboles graphiques destinés à l'information du public.

Les portes vitrées doivent être repérées par des pictogrammes, disposés à 1,10 m et 1,60 m.





PLAQUE SIGNALÉTIQUE SÉRIE ISO 7001

- Fond gris argent
- Pictogramme noir
- Lisibilité immédiate
- Plexi transparent, marquage au dos
- Format 90 x 90 mm
- Fixation par adhésifs puissants prépositionnés

NORME INTERNATIONALE ISO 7001

Code	Idéogramme	Indice
1 304 043	Toilettes homme	000008B57
2 304 044	Toilettes femme	000008B57
3 304 045	Toilettes handicapés	000008B57
4 304 047	Escalier	000008B57
5 304 048	Entrée	000008B57
6 304 063	Ascenseur handicapés	000008B50

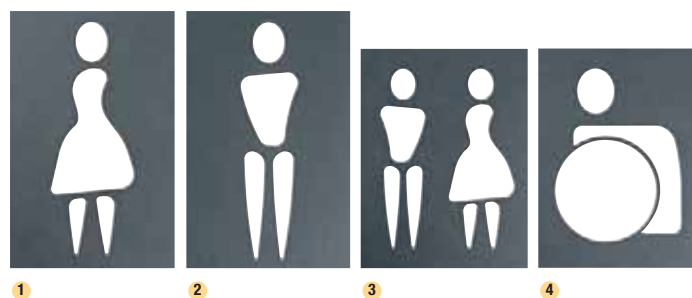


NORMBAU
ALLEGION

IDÉOGRAMME NYLON ADHÉSIF

Hauteur 130 mm.

Code	Idéogramme	Couleur	Indice
1 308 188	Handicapé	Blanc	000016B24
2 308 226	Homme	Blanc	000016B24
3 308 277	Femme	Blanc	000016B24
4 308 259	Handicapé	Gris foncé	000016B24
5 476 077	Homme	Gris foncé	000016B24
6 476 092	Femme	Gris foncé	000016B24

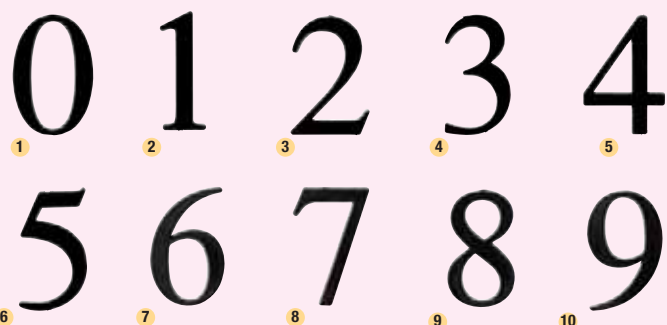


IDÉOGRAMME SIGNA ADHÉSIF

- Utilisation : intérieure ou extérieure
- Excellente lisibilité, effet de relief
- Résiste aux solvants ménagers et aux UV

- Acier épaisseur 1,5 mm
- Finition : epoxy gris anthracite

Code	Idéogramme	Dimension (cm)	Indice
1 479 609	Femme	L.12 x H.18,7	000024B17
2 479 610	Homme	L.12 x H.18,7	000024B17
3 479 611	Homme/Femme	L.12 x H.16,2	000024B17
4 479 612	Handicapé	L.12 x H.16,2	000024B17



CHIFFRES ADHÉSIFS

Chiffre nylon noir en relief sans fond.

Code	Signalisation	L x H	Indice
1 340 182	N° 0	40 x 60	000004B79
2 340 183	N° 1	40 x 60	000004B79
3 340 184	N° 2	40 x 60	000004B79
4 340 185	N° 3	40 x 60	000004B79
5 340 186	N° 4	40 x 60	000004B79
6 340 187	N° 5	40 x 60	000004B79
7 340 188	N° 6	40 x 60	000004B79
8 340 189	N° 7	40 x 60	000004B79
9 340 190	N° 8	40 x 60	000004B79
10 340 191	N° 9	40 x 60	000004B79

REPÉRAGE AU SOL

DALLE PODOTACTILE

Prévient les personnes non et malvoyantes des risques majeurs que représentent la traversée d'une rue, le haut d'un escalier.

• Norme NF P98-351 pour une surface d'éveil de vigilance de 420 x 1350 mm



Code	Désignation	Couleur	Long. x larg.	Indice
1 201 044	Plaque intérieure auto-adhésive	Neige	420 x 450 mm	000044B81
201 043	Plaque intérieure auto-adhésive	Neige	420 x 825 mm	000085B56
201 385	Plaque intérieure auto-adhésive NOUVEAU	Neige	420 x 1350 mm	000181B99
200 293	Plaque extérieure à coller	Neige	420 x 450 mm	000036B53
201 045	Plaque extérieure à coller	Neige	420 x 825 mm	000065B18
201 388	Plaque extérieure à coller NOUVEAU	Neige	420 x 1350 mm	000129B99
2 201 082	Plaque intérieure auto-adhésive	Grise	420 x 450 mm	000044B35
201 083	Plaque intérieure auto-adhésive	Grise	420 x 825 mm	000084B72
201 384	Plaque intérieure auto-adhésive NOUVEAU	Grise	420 x 1350 mm	000181B99
201 084	Plaque extérieure à coller	Grise	420 x 450 mm	000036B18
201 085	Plaque extérieure à coller	Grise	420 x 825 mm	000064B54
201 387	Plaque extérieure à coller NOUVEAU	Grise	420 x 1350 mm	000129B99
3 396 048	Plaque à coller	Inox A4	420 x 458 mm	000110M92
396 047	Plaque à coller	Inox A4	420 x 985 mm	000210M36
4 201 613	Plaque intérieure auto-adhésive NOUVEAU	Noir	420 x 450 mm	000043B23
201 614	Plaque intérieure auto-adhésive NOUVEAU	Noir	420 x 825 mm	000087B00
201 386	Plaque intérieure auto-adhésive NOUVEAU	Noir	420 x 1350 mm	000181B99
201 615	Plaque extérieure à coller NOUVEAU	Noir	420 x 450 mm	000035B40
201 616	Plaque extérieure à coller NOUVEAU	Noir	420 x 825 mm	000062B99
201 389	Plaque extérieure à coller NOUVEAU	Noir	420 x 1350 mm	000129B99



1



2



3



4



Retrouvez les clous et la colle page 14

BANDE PODOTACTILE À COLLER

Les bandes d'aide à l'orientation (BAO) sont des surfaces tactiles à relief, destinées à indiquer l'orientation des personnes non et mal voyantes.

- Fabriqué à base de produits recyclables à 100%
- Pour application extérieure
- Résistant au UV
- Matière Polyuréthane moulée
- Dimension : 150 x 600 mm



Code	Désignation	Indice
200 294	Guidage linéaire	000021B77

DISPOSITIONS RÉGLEMENTAIRES

Le cheminement doit comporter sur toute sa longueur un repère continu pour le guidage à l'aide d'une canne aveugle, et visuellement contrasté par rapport à son environnement pour faciliter le guidage des personnes malvoyantes.

Contrairement aux bâtiments d'habitation, une double signalisation, au sol et en hauteur, est obligatoire dans les ERP. Ne pas hésiter à mettre des clous et bandes podotactiles pour prévenir les obstacles.





ROCOL

ADHÉSIF ANTIDÉRAPANT EN ROULEAU

Utilisable sur marches, allées, quais de chargement...

**PRÉVIENT TOUS RISQUES DE GLISSADES
INTÉRIEUR/EXTÉRIEUR**



Code	Couleur	Long. x larg.	Indice
300 556	Gris	18,25 m x 25 mm	000079B11
300 557	Gris	18,25 m x 50 mm	000152B23
300 558	Gris	18,25 m x 100 mm	000292B38
300 559	Jaune fluo	18,25 m x 50 mm	000233B64



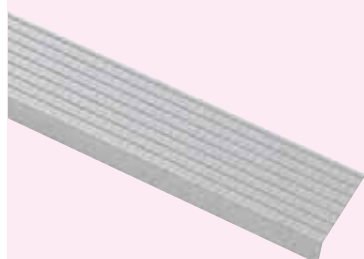
REPÉRAGE DES CONTREMARCHES

Afin de prévenir les personnes mal voyantes du début et de la fin de chaque volée de marches, il est obligatoire que la première et la dernière marche soient munies d'une contremarche d'une hauteur minimale de 10 cm, visuellement contrastée par rapport à la marche.

- Repère nocturne photo-luminescent
- Bande antidérapante
- Repérage de la contre-marche par contraste
- Auto-adhésif pour une pose simple et rapide
- Qualité : aluminium / PVC
- Résistance à l'eau et au détergent très bonne
- Résistance aux U.V. excellente
- Conforme avec la loi N° 2005-12 du 11 février 2005
- Dimension (l x H) : 39,5 x 110,5 mm



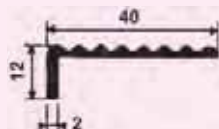
Code	Longueur (m)		Indice
201 390	1,50	NOUVEAU	000071B00
200 298	3		000140B27



Vachette
ASSA ABLOY

NEZ DE MARCHE ALU 1244

- Anodisé satiné argent



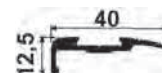
Code	Longueur	Indice
493 200	4 m	000064M83



Vachette
ASSA ABLOY

NEZ DE MARCHE ALU 1241

- Anodisé satiné argent



Code	Désignation	Longueur	Vendu par	Indice
1 493 201	Profil 1241	4 m	1	000067M32
2 347 991	Joint anti-dérapant	10 m	10	000048M49

DISPOSITIONS RÉGLEMENTAIRES

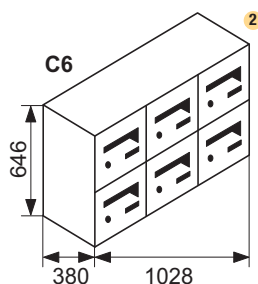
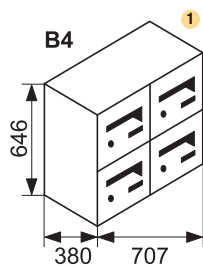
En haut de l'escalier, un revêtement de sol doit permettre l'éveil de la vigilance à une distance de 0,50 m de la première marche grâce à un contraste visuel et tactile.

La première et la dernière marches doivent répondre aux exigences suivantes :

- Être de couleur contrastée par rapport au reste de l'escalier
- Être non glissantes
- Ne pas présenter de débord par rapport à la contremarche.



BOÎTE AUX LETTRES



BLOC DE BOÎTE AUX LETTRES LANGUEDOC ACIER STANDARD

Version plane.

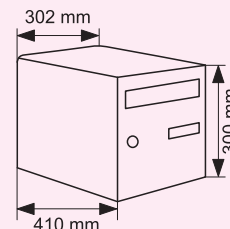
- Pose intérieure en applique simple face
- Portillon en acier galvanisé 12/10ème muni d'une fenêtre d'introduction du courrier avec chicane antivol
- Cadre collectif en tube mécanosoudé
- Ouverture centrale à crémaillère
- Fermeture 3 pts par came batteuse renforcée
- Couleur : ivoire clair

Code	Type	Pose	Indice
1 336 297	B4	Intérieure	000365M02
2 336 299	C6	Intérieure	000547M55
196 295	B4	Extérieure	000375M96



BOÎTE AUX LETTRES PROBOX

- Modèle en tôle d'acier électrozinguée recouvert de résine 100 % polyester finition lisse
- Goulotte antivol
- Enjoliveur protecteur en ABS
- Décor au niveau du barillet P.T.T.
- Conforme à la norme N.F.D 27405



Code	Couleur	Type	Indice
1 336 307	Beige	Simple face	000065M13
336 305	Vert	Simple face	000065M13
2 334 007	Vert	Double face	000070M26
334 032	Beige	Double face	000070M26

TAPIS DE SOL



TAPIS TUFTÉ ANTI-POUSSIÈRES

Code	Dimension	Indice
033 098	60 x 80 cm	000010M93
033 056	90 x 150 cm	000041M17

DISPOSITIONS RÉGLEMENTAIRES

Les équipements et dispositifs de commande situés dans les parties communes doivent être positionnés :

- À plus de 0,40 m d'un angle rentrant de parois, ou de tout autre obstacle, à l'approche d'un fauteuil roulant.
- À une hauteur comprise entre 0,90 m et 1,30 m.





MAIN COURANTE



Vachette
ASSA ABLOY

MAIN COURANTE ALUMINIUM 545

Main courante 545 : "prêt à poser" adapté à toutes les configurations.

- Excellent confort de préhension
- Léger et résistant à la corrosion grâce à sa réalisation en aluminium anodisé
- Diamètre 45 mm
- Montage horizontal ou en rampant
- Conforme à la norme NF P01-013 pour usage dans les lieux publics (testé CEBTP)



Code	Désignation	Longueur	Finition	Indice
1 307 362	Tube de main courante 545	3,05 m	Argent	000127M20
2 307 363	Manchon plastique	-	Noir	000005M21
3 307 364	Closoir plastique 9040	4 m	Noir	000014M22
4 307 365	Support 6545	-	Argent	000088M89
5 307 366	Bouchon 452	-	Argent	000020M44
6 307 368	Retour 453	-	Argent	000124M83
7 307 369	Raccord 90° 454	-	Argent	000117M97
8 307 370	Raccord cintré 455 ajustable	-	Argent	000198M15

SUPPORT DE MAIN COURANTE COUDÉ

- Modèle PMR qui permet une bonne prise de la main courante conformément à la réglementation en vigueur sur les personnes à mobilité réduite
- Zingué blanc



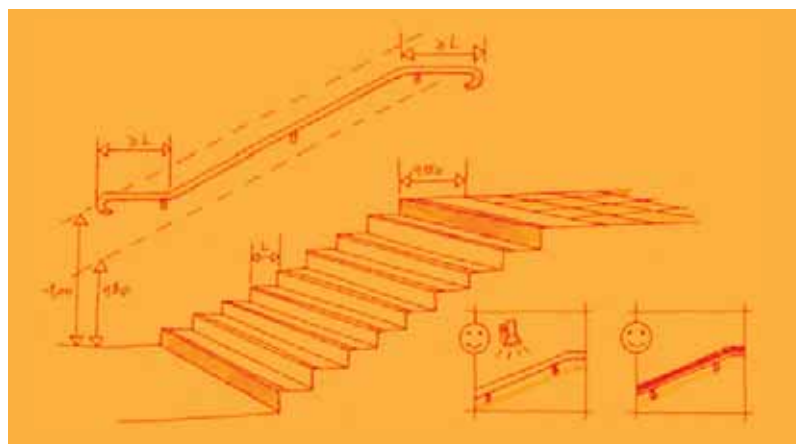
Code	Type	Déport (mm)	Indice
898 053	PMR	63	000003B88

DISPOSITIONS RÉGLEMENTAIRES

L'escalier doit comporter au moins une main courante, et pas de chaque côté, depuis les mesures de simplification de 2014.

Toute main courante doit :

- Être située à une hauteur comprise entre 0,80 m et 1 m
- Se prolonger horizontalement, de la longueur d'une marche au-delà de la première et de la dernière marche, sans créer d'obstacle
- Être rigide et facilement préhensible. Elle peut désormais être discontinue
- Être visible grâce à un éclairage particulier ou à un contraste visuel.



PROTECTION DES MURS



Vachette
ASSA ABLOY

CORNIÈRE DE PROTECTION DES ANGLES

Permet de protéger vos angles de murs.

- PVC antichoc
- Largeur d'aile 60 mm avec bourrelet de protection souple permettant de l'adapter sur des angles supérieurs à 90°
- Fixation par adhésif double face ou colle (non fournie)

Code	Longueur	Finition	Indice
202 545	1,20 m	Gris clair	000027M64
202 546	2,40 m	Gris clair	000052M34

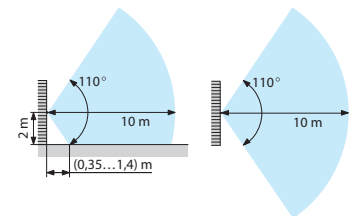


CORNIÈRE ÉGALE ALUMINIUM BRUT

- Longueur 2 m

Code	Dimension	Épaisseur	Indice
493 913	10 x 10 mm	1 mm	000004B20
493 915	15 x 15 mm	1,5 mm	000006B36
493 917	20 x 20 mm	1,5 mm	000008B00
493 961	25 x 25 mm	1,5 mm	000012B07
493 919	30 x 30 mm	2 mm	000015B90

ÉCLAIRAGE DE CHEMINEMENT

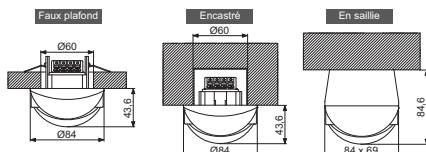


finder

DÉTECTEURS DE MOUVEMENT ET DE PRÉSENCE

Détecteur de mouvement à infrarouge pour couloirs grande longueur, montage en saillie ou en faux plafond.

- Dimensions réduites
- Angle de détection important
- Détection maximum :
 - longueur : 30 m
 - largeur : 4 m
- Réglage sensibilité, luminosité et temporisation
- 1 NO
- 10 A
- 250 V AC1



finder

DÉTECTEUR DE MOUVEMENT

Détecteur de mouvement à infrarouge.

- Dimensions réduites
- Pourvu d'une cellule crépusculaire et d'une temporisation
- Utilisation dans n'importe quelle position pour la détection de mouvement
- Angle de détection important
- Fixation sur paroi ou en plafond
- Angle de détection 110°
- Portée : L. 10 m x h. 2 m
- Rotation 180°
- Inclinaison 27° vers le bas
- Tension : 230 V
- Température ambiante : -10°C à +50°C
- Degré de protection : IP40

Code	Couleur	Indice
140 199	Blanc	000157B86

Code	Couleur	Indice
140 216	Blanc	000049B65



ESPACE WC

Pack WC	p 50
Soupape WC	p 50
Urinoir	p 51
Accessoire de WC	p 51
Bâti-support	p 56
Abattant japonais	p 59
Cuvette suspendue	p 60

ESPACE SANITAIRE

Meuble de salle de bain	p 62
Accessoire de meuble de salle de bain	p 63
Lavabo	p 64
Lave-mains	p 65
Mitigeur	p 66
Robinetterie Infra-Rouge	p 70
Accessoire sanitaire	p 73

ESPACE DOUCHE

Douch'étanch	p 78
Paroi de douche	p 80
Receveur extra-plat	p 85
Receveur à carreler	p 88
Système de douche à l'italienne	p 92
Siphon de sol	p 95
Vidage gain de place lavabo	p 97
Vidage gain de place évier	p 99
Bonde de lavabo	p 101
Ligne design de barres PMR	p 102
Siège de douche	p 104
Barre d'appui	p 107
Accessoire de douche	p 116

DISPOSITIONS RÉGLEMENTAIRES

Dans les lieux publics, lorsque des sanitaires sont prévus pour le public, au moins un cabinet d'aisance doit être aménagé pour les personnes handicapées. Si les WC publics sont séparés homme - femme, il faut prévoir un cabinet d'aisance aménagé pour chaque sexe, le long d'un cheminement accessible. Un lavabo au moins doit être accessible aux personnes handicapées, ainsi que les divers aménagements : miroir, distributeur de savon, sèche-main.

QUANTITÉS À RESPECTER

Pour un bloc sanitaire comprenant 2 à 10 WC, il faut prévoir un WC accessible aux PMR.

Pour un bloc sanitaire comprenant plus de 11 WC, il faut en prévoir un d'accessible par tranche de 10.

NOTE : des WC adaptés pour les personnes à mobilité réduite ne sont pas réservés à ces personnes.

PACK WC



PACK WC SURÉLEVÉ

Pour la mise en conformité dans les établissements hébergeant du public : hôtels, centre de vacances, maisons de retraites...

- Hauteur : 45 cm
- Sortie horizontale
- Fonctionnement à 3/6 litres : économie d'eau
- Abattant thermodor à charnière inox
- Alimentation latérale gauche ou droite
- Vis de fixation inox prémontées
- Robinet flotteur silencieux groupe 1, réglé d'usine
- Emballage carton individuel



CUVETTE SURÉLEVÉE

Code	Débit	Indice
380 260	Double 3/6 L	000258M00



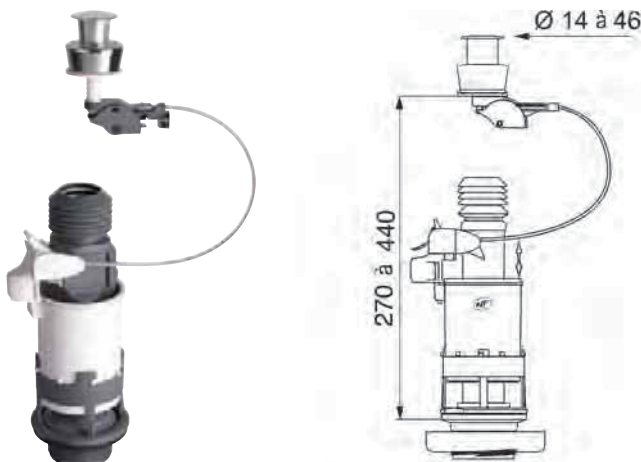
PACK CUVETTE ENFANT AVEC ROBINET TEMPORISÉ

Pour les grandes sections de maternelle et l'entrée en primaire.

- Cuvette NF en porcelaine vitrifiée
- Fixation au sol par 2 vis
- Hauteur de cuvette 30 cm
- Poids cuvette : 8 kg
- Sans trou de fixation pour abattant

Code	Rob. d'arrêt	Alim.	Indice
1 380 030	Oui	P1000 (Presto)	000386M82
380 029	Non	P1000 (Presto)	000338M07
380 028	Oui	Tempoflux (Delabie)	000364M96
2 380 031	-	Rés. Semi-bas	000248M91

SOUPAPE WC



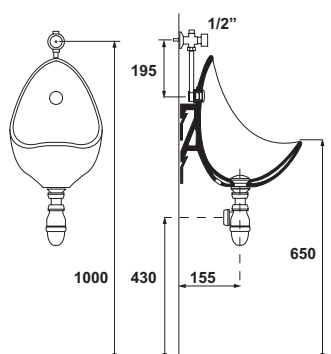
MÉCANISME WC WIRQUIN EASY FLUSH

- Facile à installer : le câble s'adapte immédiatement à la bonne hauteur
- Bouton rehaussé permettant aux personnes à mobilité réduite, personnes âgées ou jeunes enfants d'actionner la chasse d'eau facilement
- Réglage du niveau d'eau au moyen de la surverse extensible
- Polyvalent : adapté aux réservoirs à vidange actionnée sur le couvercle ou en façade
- Ø perçage couvercle : 16 à 46 mm
- Hauteur réservoir : 300 mm à 420 mm

DÉCLENCHEMENT FACILITÉ

Code	Modèle	Indice
101 089	Easy Flush	000034B38

URINOIRS

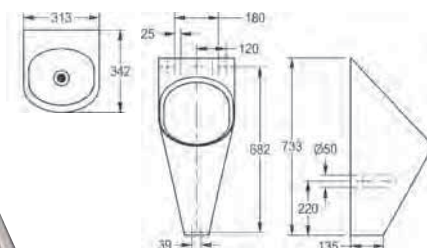


URINOIR PRÊT-À-POSER

- Ensemble urinoir prêt-à-poser
- Comprend :
 - un urinoir pour effet d'eau Aubagne 2
 - une bonde à grille acier inox
 - un robinet de chasse 1/2" temporisé réglable, alimentation apparente, avec rosace et fixation
 - un siphon réglable à culot démontable Ø 32
 - un jeu de crochets de fixation

Code	Modèle	Indice
385 709	De face	000199M30
385 713	D'angle	000225M84

NOUVEAU



FRANKE

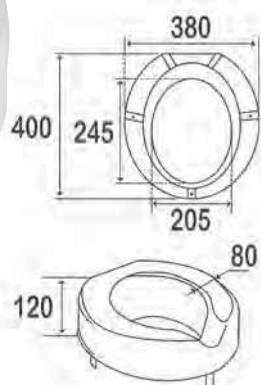
URINOIR INDIVIDUEL INOX

Urinoir individuel en inox satiné.

- Finition satinée
- Arrivée d'eau encastrée avec gicleur en inox de 1/2"
- Sortie horizontale encastrée
- Fixation cachée
- Siphon DN50 inclus
- Épaisseur du matériaux : 1,2 mm
- Dimension (l x H x P) : 313 x 733 x 342 mm
- Montage conforme à la norme EN 80

Code	Modèle	Indice
280 267	Avec tubulure à effet d'eau 1/2"	000498M00

ACCESSOIRE WC



PELLET

REHAUSSE POUR CUVETTE WC

- Monobloc en polypropylène
- 4 pattes de stabilisation réglables
- Rehausse de 12 cm



Code	Longueur	Indice
385 781	400 mm	000079M93



DELABIE

REHAUSSEUR POUR CUVETTE WC

Rubrique_vider

- Coloris : blanc
- Réglable en largeur : 320 à 380 mm
- Hauteur : 100 mm
- Supporte un poids de 225 kg

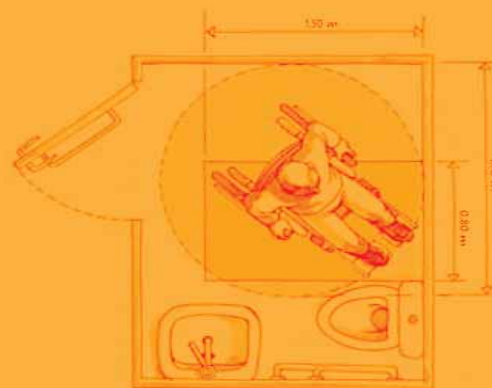


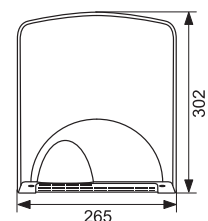
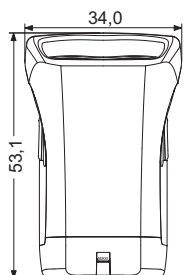
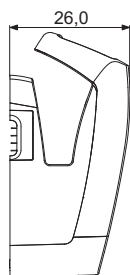
Code	Charge utile	DELABIE	Indice
386 199	225 kg	435	000123M08

DISPOSITIONS RÉGLEMENTAIRES

Autant que possible, la personne en fauteuil roulant doit pouvoir manœuvrer dans le cabinet d'aisance : un espace de 0,80 m x 1,30 m doit rester libre sur au moins un côté de la cuvette du WC.

L'éclairage artificiel du WC doit privilégier l'emploi de dispositifs de détection de présence pour une hygiène accrue et des facilités d'usage. Avec les mesures de simplification de 2014, un chevauchement du débattement de la porte et du cercle de rotation du fauteuil roulant est désormais autorisé.





SÈCHE-MAINS ÉLECTRIQUE ANTI-VANDALISME, TORNADE

Sèche-mains automatique robuste grâce à son capot en matériaux composites.

- Arrêt de sécurité
- Mise en marche automatique
- Modèle anti-vandalisme, adapté aux collectivités à risques
- Température ambiante : + 40°C
- Isolation électrique : Classe 2
- Indice de protection : IP23
- Niveau sonore : 60 dBA
- Alimentation : 230 V - 50 Hz
- Puissance nominale : 2600 W
- Résistance : 2400 W protégée contre les surchauffes et les surtensions
- Débit d'air : 300 m³/h
- Dimension (l x H x P) : 265 x 302 x 149 mm



SÈCHE-MAINS STELL'AIR

Rubrique_vide

- Séchage ultra rapide : 10 à 15 secondes
- Capacité du réservoir : 1,5 L
- Consommation électrique minimisée (1200 W)
- Produit sans résistance de chauffage
- Arrêt de sécurité
- Finition : blanc
- 230 V - 50 Hz
- Classe II
- IP44
- Capotage en ABS



Code Puissance
383 669 1200 W

Indice
000616M10



Code Puissance
403 756 2600 W

Indice
000280M77



SÈCHE-MAINS SUP'AIR

Sèche-mains automatique surpuissant.

- Séchage ultra rapide : 15 secondes
- Consommation électrique minimisée (1200 W)
- Produit sans résistance de chauffage
- Adapté à un usage intensif
- Arrêt de sécurité
- Finition : blanc
- 230 V - 50 Hz
- Classe II
- IP 44
- 76 dBA
- Capotage en ABS



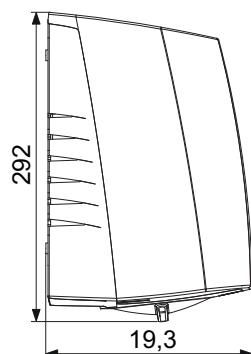
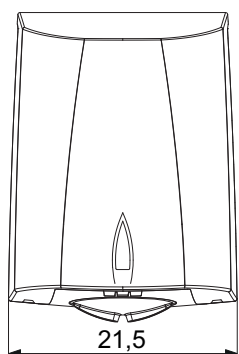
fabrication française



Eco-contribution
= 0,14 €
par unité

Code Puissance
383 662 1200 W

Indice
000295M80

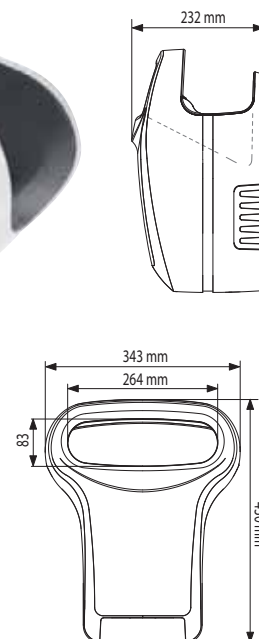


SÈCHE-MAINS "EXP'AIR"

Sèche-mains à air pulsé ultra rapide.

- Principe de soufflage circulaire breveté
- Épaisseur de lame d'air ajustable
- Traitement antibactérien des surfaces
- Anti-vandalisme : capotage en aluminium
- Éclairage bleuté sur la zone de séchage
- Récupérateur d'eau et réservoir faciles à nettoyer
- Aspiration latérale et en hauteur de l'air pour une meilleure hygiène
- Détecteur de niveau avec voyant lumineux lorsque le réservoir est plein

- Vitesse d'air maximum : 600 km/h
- 230 V - 50/60 Hz - Classe II
- Puissance nominale : 1200 W
- Système de détection capacitif breveté
- Capacité du réservoir : 600 ml
- Sécurité électronique en cas de dysfonctionnement
- Niveau sonore : 80 dba
- Filtre à air accessible pour un nettoyage facile
- Fermeture à clé du réservoir



MOINS DE 20 S DE TEMPS DE SÉCHAGE



Eco-contribution
= 0,42 €
par unité

Code Puissance
403 070 1200 W

Indice
000718M72

NOUVEAU



SÈCHE-MAINS COPT'AIR

Sèche-mains automatique surpuissant anti-vandalisme.

- Temps de séchage : 10 à 15 secondes
- Buse de sortie d'air tournante révolutionnaire et brevetée : améliore l'efficacité du séchage
- Anti-vandalisme : capotage en aluminium
- Effet lumineux par LED dans la zone de soufflage
- Adapté à un usage intensif
- Sécurité électronique en cas de dysfonctionnement
- Finition : blanc

- Tension d'alimentation : 230 V
- Fréquence : 50 Hz
- Puissance nominale : 1200 W
- Classe II
- Niveau sonore : 76 dBA



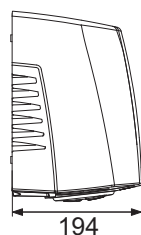
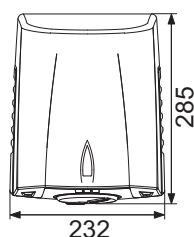
fabrication française

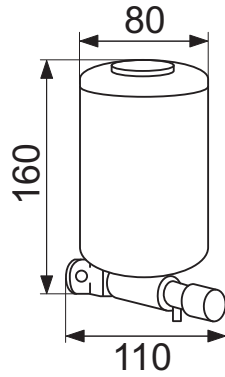


Eco-contribution
= 0,17 €
par unité

Code Puissance
403 361 1200 W

Indice
000336M60





inda

DISTRIBUTEUR DE SAVON LIQUIDE MÉTAL

- Avec commande par bouton poussoir en métal chromé
- Modèle économique idéal pour les collectivités

Code	Contenance	Indice
402 615	500 ml	000092M68



1

2

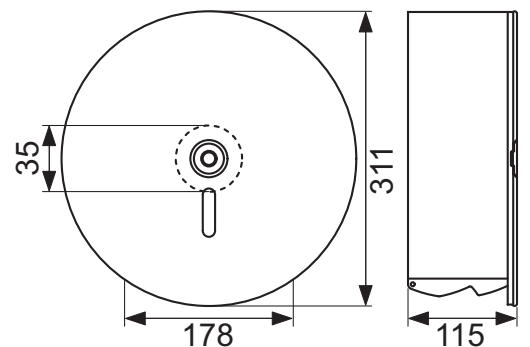


DELABIE

DISTRIBUTEUR DE SAVON

- Capot monobloc articulé
- Fenêtre de contrôle de niveau
- Pompe doseuse anti-gaspillage
- Dimension (H x L x P) : 252 x 104 x 89 mm
- Contenance : 1 L

Code	Finition	DELABIE	Indice
1 510 628	Inox 304 poli brillant	510580	000093M52
2 404 030	Époxy blanc	510581	000076M32



DISTRIBUTEUR DE PAPIER D31

- Diamètre 310 mm

Code	Finition	Indice
1 385 009	Blanc	000059M95
2 385 010	Inox	000118M08



DISTRIBUTEUR DE SAVON, INOX

- Boîtier inox brossé
- Clé d'ouverture de sécurité anti-vandalisme
- Dose de savon distribuée : 2 cm³

Code	Contenance	Indice
425 202	850 ml	000051M81



DISTRIBUTEUR DE SAVON SAPHIR

Distributeur à détection automatique des mains.

- Idéal pour le milieu médical et la restauration
- Voyant de niveau translucide
- Fermeture à clé
- Contenance : 1,1 L
- Débit : 1 ml par dose toutes les 3 secondes
- alimentation : 4 piles 1,5 V type LR6
- Piles non fournies



Code	Désignation	Indice
600 617	Distributeur de savon SAPHIR	000066M97



2



1



DISTRIBUTEUR DE SAVON CLEANLINE MOUSSE

- Spécialement conçu pour le savon mousse
- La consistance de la mousse minimise la consommation d'eau jusqu'à 50%
- Réservoir amovible pour faciliter le nettoyage
- Voyant de niveau translucide
- Fermeture à clé

- Contenance : 700 ml
- Matériau : ABS

MINIMISE LA CONSOMMATION : 3 000 DOSES PAR RÉSERVOIR

Code	Désignation	Indice
1 600 618	Distributeur de savon CLEANLINE mousse	000024M56
2 600 619	Savon mousse 5 L	000041M07



DISTRIBUTEUR DE SAVON OLÉANE

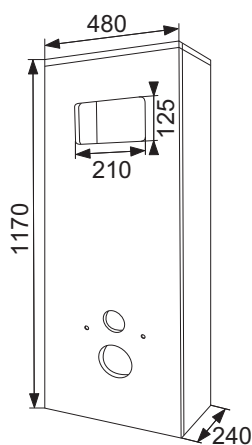
- Plastique ABS
- Réservoir amovible transparent
- Serrure à clé

Code	Contenance	Indice
385 016	900 ml	000025B01



BÂTI-SUPPORT

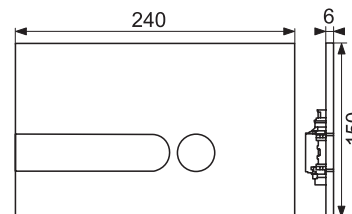
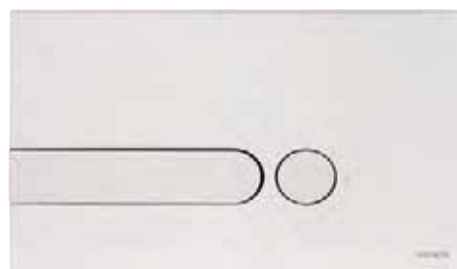
NOUVEAU



HABILLAGE POUR BÂTI-SUPPORT BAT'EASY

Solution d'habillage pour WC suspendu Bat'Easy.

- Panneau en MDF hydrofuge
- Façade pré-découpée
- Livré monté
- Vendu seul, sans bâti-support, sans cuvette ni accessoires



KIT PLAQUE MODULABLE DOUBLE TOUCHE CAPRICCIO

Pour bâti-support Bat'Easy.

- 1 plaque de commande double-débit blanche + 4 jeux de touches clipsables et interchangeable (chromées / chromées mates / rouges / noires brillantes)
- Dimension : 150 x 240 mm

Code 655 059 Finition Gris

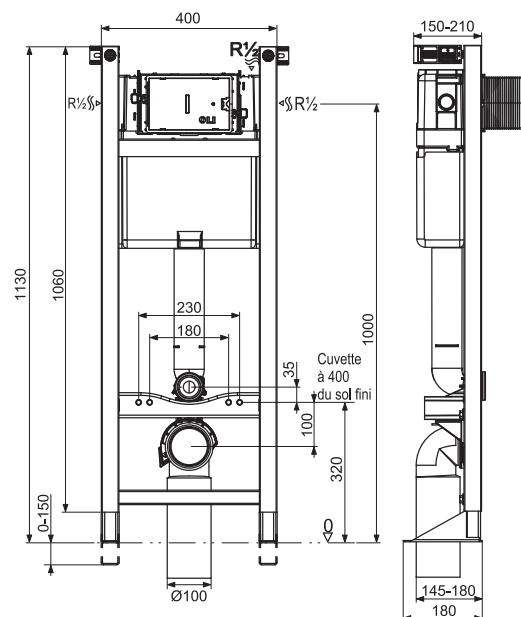
Indice 000369M60

Code 650 022 Désignation Plaque modulable Capriccio

Indice 000064A09



Bat'Easy



BÂTI-SUPPORT SIDER BAT'EASY

- Réglage en hauteur possible pour une cuvette à 50 cm du sol fini adaptée aux personnes à mobilité réduite
- Double débit : 3/6 litres
- Pipe universelle :
 - sortie verticale ou horizontale
 - recoupable
 - réglage en profondeur jusqu'à 60 mm
- Commande en frontale ou par le dessus
- Pieds renforcés autoportant
- Tunnel de traversée de cloison
- Bâti support certifié conforme à la NF D12-208 pour une résistance à une charge de 400 kg
- Livré sans plaque

BÂTI-SUPPORT COMPACT UNIVERSEL



Code Désignation
650 021 Bat'Easy

Indice
000259A51



1



2



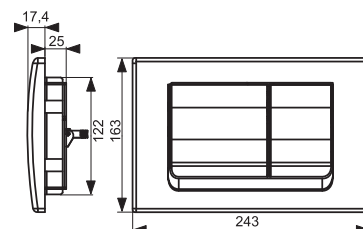
3



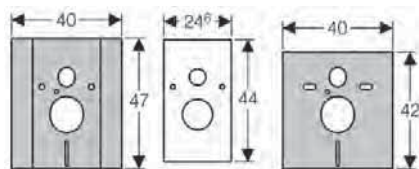
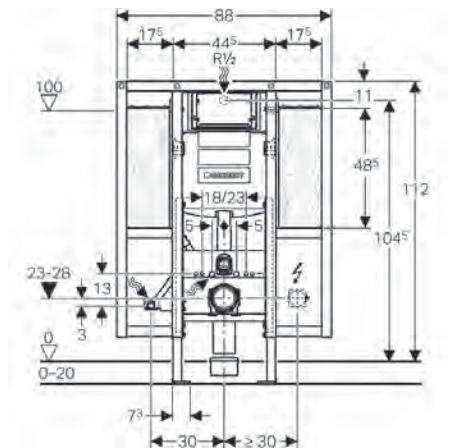
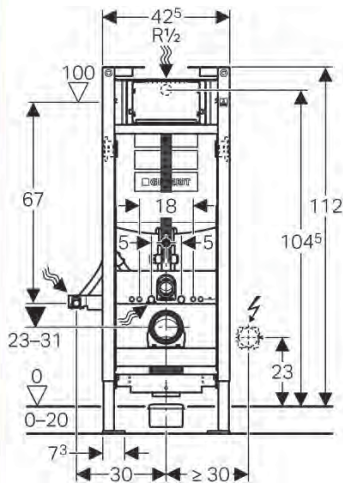
PLAQUE DOUBLE TOUCHE

Pour bâti-support Bat'Easy.

- Plaque de commande double-débit



Code	Finition	Indice
1 650 023	Blanc	000028A60
2 652 200	Chromé	000041A33
3 652 201	Chromé mat	000041A33



■ GEBERIT

BÂTI-SUPPORT GEBERIT DUOFIX SIGMA PMR SIMPLE

Bâti-support avec hauteur de cuvette réglable.

- Hauteur du bâti-support 112 cm
- Réservoir encastré Sigma 12 cm (UP320) avec déclenchement frontal
- Rinçage double touche avec plaque de déclenchement de la gamme Sigma (sauf Sigma40) et Bolero
- Chasse interrompable avec plaque de déclenchement Sigma10, Mambo ou Tango
- Cloche universelle pour déclenchement simple touche interrompable ou double touche
- Robinet flotteur Impuls380
- Réservoir encastré pour montage et maintenance sans outil
- Pieds à blocage automatique, réglables 0 - 20 cm
- Châssis plastifié haute adhérence
- Hauteur de la céramique réglable de 41 - 49 cm après réalisation de l'habillage
- Coude d'évacuation flexible

RÉGLABLE EN HAUTEUR



Code	Désignation	GEBERIT	Indice
1 180 056	Duofix Sigma mural PMR	111.396.00.5	000515M60
2 180 057	Set de finition	115.396.00.1	000096M98

■ GEBERIT

BÂTI-SUPPORT GEBERIT DUOFIX SIGMA PMR AVEC RENFORT DE BARRE

Bâti-support avec hauteur de cuvette réglable avec renfort pour barre de relevage.

- Hauteur du bâti-support 112 cm
- Réservoir encastré Sigma 12 cm avec déclenchement frontal
- Rinçage double touche avec plaque de déclenchement de la gamme Sigma et Bolero
- Chasse interrompable avec plaque de déclenchement Sigma10, Mambo ou Tango
- Cloche universelle pour déclenchement simple touche interrompable ou double touche
- Robinet flotteur
- Réservoir encastré pour montage et maintenance sans outil
- Pieds à blocage automatique, réglables 0 - 20 cm
- Châssis plastifié haute adhérence, bleu outremer
- Plaques de fixation en bois, réglable en hauteur pour barres de relevage
- Hauteur de montage du WC réglable dans la phase du gros-œuvre, 41 - 46 cm

RÉGLABLE EN HAUTEUR



Code	Désignation	GEBERIT	Indice
180 058	Duofix Sigma mural PMR avec renfort	111.375.00.5	000624M93



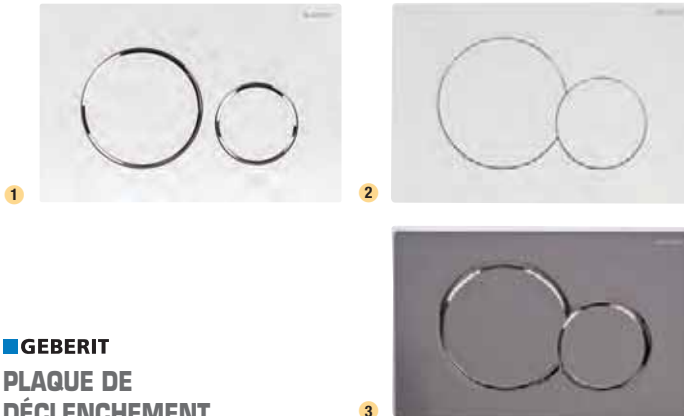
■ GEBERIT

MANCHON DE RACCORDEMENT

Pour cuvette suspendue.

- Pour PEHD Ø 90 mm à emboîter et PVC Ø 93,6 x 100 mm à coller
- PVC avec joint torique

Code	Désignation	GEBERIT	Indice
189 903	Manchon	359.144.11.1	000014M04



■ GEBERIT

PLAQUE DE DÉCLENCHEMENT

Code	Finition	GEBERIT	Indice
1 189 244	Blanc/chromé brillant/blanc	115.882.KJ.1	000086M67
2 189 084	Blanc	115.770.11.5	000059M53
3 189 086	Chromé	115.770.21.5	000076M38

ABATTANT



ABATTANT DOUCHE ÉLECTRONIQUE ASEO PLUS

- Jet large, désodorisation, Air+, chauffage continu, stérilisation des buses
- Stérilisation à l'eau par procédé à oxydation argentique
- Eau chaude en continu
- Télécommande infrarouge
- Utilisation intuitive
- Descente assistée

- Alimentation : 220-240 V - 50 Hz
- Puissance maximum : 1600 W
- Arrivée d'eau : réseau d'eau domestique
- Température de lavage : jusqu'à 37,5°C
- Siège chauffant : jusqu'à 37°C
- Durée de séchage jusqu'à 2 mn
- Désodoriseur avec filtre à charbon actif

LA PROPRETÉ EN TOUTE AUTONOMIE



Code	Désignation	Indice
420 022	Abattant Aseo Plus	000930M23

NOUVEAU



SIAMP

Monaco

ABATTANT PMR

- Résine thermodurcissable bactéricide
- Cale de maintien : pas de déplacement latéral
- Angle ouverture 120°
- Inrayable
- Charnières réglables en acier inoxydable avec semelles antidérapantes
- Entraxe de fixation : 155 mm

SPECIAL PMR

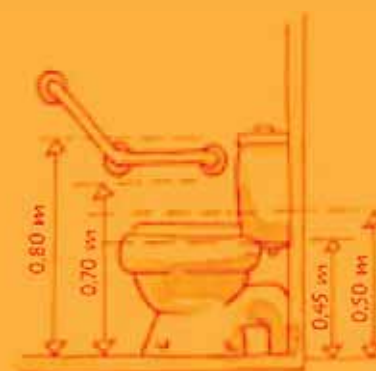


Code	Finition	Indice
733 023	Blanc	000063M24

DISPOSITIONS RÉGLEMENTAIRES

Il est recommandé de positionner la cuvette de manière à ce que :

- L'axe soit à 0,40 et 0,50 m du mur où est adossée la cuvette.
- L'axe soit à 0,35 et 0,40 m de la paroi où est fixée la barre d'appui.
- L'assise de la cuvette doit être située à une hauteur comprise entre 0,45 m et 0,50 m du sol, lunette incluse sauf pour les sanitaires destinés spécifiquement aux enfants.



CUVETTE SUSPENDUE

NOUVEAU

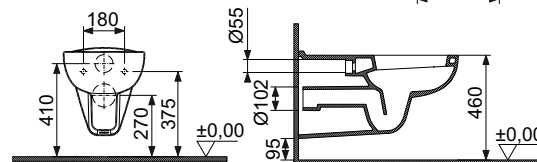
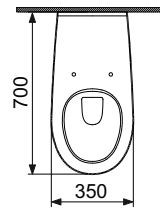
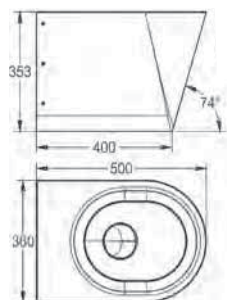
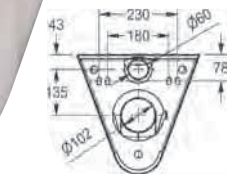


FRANKE

WC SUSPENDU INOX

WC suspendu en acier inoxydable.

- Finition satinée
- Système d'évacuation dissimulé
- Siège incurvé vers le centre
- Bords incurvés
- Fixation avec plaque de montage et vis de sécurité fournies
- Épaisseur du matériau : 1,6 mm
- Dimension (l x H x P) : 360 x 353 x 500 mm
- Chasse d'eau conforme à la norme EN997
- Évacuation horizontale



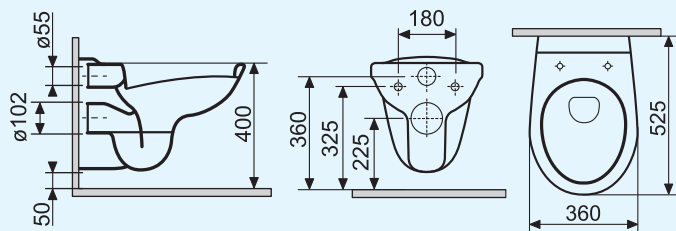
CUVETTE SUSPENDUE PMR

- Longueur 70 cm pour accès latéral par translation depuis un fauteuil roulant
- Livré avec tubulure
- Poids : 26,9 kg



Code	Désignation	Indice
280 266	WC suspendu Campus	000840M00

Code	Désignation	Indice
302 267	Cuvette PMR sans abattant	000159M53

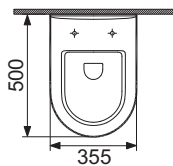
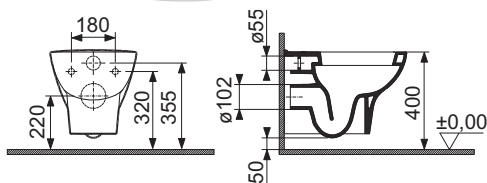


CUVETTE SUSPENDUE

- Abattant Siamp monaco blanc en polypropylène
- Entretien facile
- Gain de place
- Cuvette NF
- Poids : 18,1 kg
- Entraxe de fixation : 180 mm
- Garantie : céramique garantie 5 ans et autres composants 2 ans

Code	Désignation	Indice
1 200 096	Cuvette avec abattant	000077M64
2 200 085	Cuvette seule	000069M61





SIDER
www.sider.biz

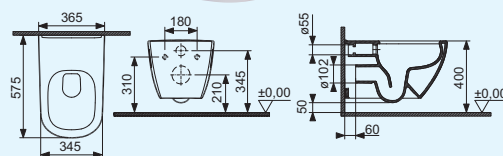
CUVETTE SUSPENDUE CARÉNÉE

- Cuvette céramique
- Abattant Duroplast :
 - charnières acier inox
 - fixation par le haut
 - amovible
- Garantie : céramique garantie 5 ans et autres composants 2 ans

CUVETTE CARÉNÉE



Code	Désignation	Indice
700 693	Cuvette carénée avec abattant	000159B89



VitrA

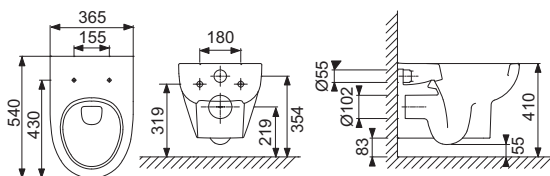
CUVETTE SUSPENDUE D-LIGHT FLUSH

- Cuvette sans bride céramique
- Abattant frein de chute Duroplast :
 - charnières acier inox
 - fixation par le haut
 - amovible
- Dimension de l'abattant : 366 x 441 mm
- Garantie : céramique garantie 5 ans et autres composants 2 ans

CUVETTE SANS BRIDE = HYGIÈNE RENFORCÉE



Code	Désignation	Indice
700 694	Cuvette suspendue D-Light Flush	000254M06



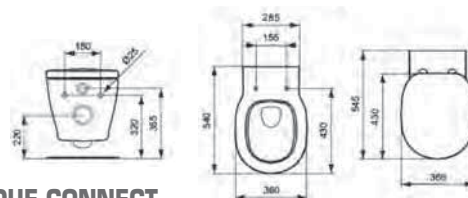
Justo Delfino

CUVETTE SUSPENDUE ODEON UP

- Cuvette céramique
- Abattant thermomodur, charnières inox à fixation rapide
- Dimensions cuvette : 54 x 36,5 cm



Code	Désignation	Indice
701 091	Cuvette Odeon Up avec abattant	000224M29



Idéal
STANDARD

CUVETTE SUSPENDUE CONNECT

- En porcelaine vitrifiée
- Chasse directe
- 54,5 x 36,6 cm
- Abattant thermomodur frein de chute

CUVETTE CARÉNÉE



Code	Désignation	IDEAL STD FRANCE	Indice
420 014	Cuvette Connect avec abattant	E719601	000337M70

MEUBLE DE SALLE DE BAIN



ENSEMBLE LÉA

- Plan vasque suspendu :
 - autoportant avec porte serviette frontal, moulé blanc
 - en résine de synthèse (marbre de synthèse + gel coat), 130 mm de hauteur
 - dossier de 30 mm
 - système de « trop-plein » intégré évitant l'ajout d'accessoires et les sources de fuite
- Miroir collé sur PPM décor blanc de 16 mm d'épaisseur
- Applique lumineuse halogène classe II - IP44
- Livré sans robinetterie

**MIROIR EXTRA LARGE,
MOBILIER DESIGN COMPATIBLE PMR**

Code	Désignation	Indice
1 201 036	Plan vasque + miroir 70 cm	000406M10
2 201 034	Piètement cache tuyau	000153M31
3 201 026	Caisson Epure largeur 70 cm	000165M93



CAISSON ROULANT ALTEA

MEUBLE

- En panneaux de particules mélaminés (PPM) épaisseur 19 mm
- Miroir collé sur PPM
- Applique lumineuse Classe II - IP44

PLAN VASQUE

- Plan vasque moulé à poser
- Blanc en résine (marbre de synthèse + gel coat)
- Système de trop plein intégré évitant l'ajout d'accessoires et les sources de fuite

- Dossier de 3 cm
 - Épaisseur 20 mm
 - Normes CE, TUV, et LGA
 - Haute résistance aux rayons U.V., aux produits agressifs et égratignures
 - Sans COV (composants organiques volatiles)
- CAISSON**
- Meuble sur roulettes en PPM décor Coimtra Souris
 - Deux portes pivotantes avec boutons PVC aspect alu brossé
 - Charnières haute qualité avec amortisseur de série

Code	Désignation	Largeur	Indice
1 201 015	Plan vasque + miroir	70 cm	000458M21
201 016	Plan vasque + miroir	80 cm	000484M22
2 200 311	Caisson roulant	70 cm	000262M11
200 312	Caisson roulant	80 cm	000274M25

DISPOSITIONS RÉGLEMENTAIRES

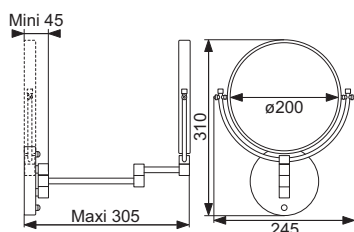
Un lavabo accessible doit présenter un vide en partie inférieure d'au moins 0,30 m de profondeur, 0,60 m de largeur et 0,70 m de hauteur permettant le passage des pieds et des genoux d'une personne en fauteuil roulant.



ACCESSOIRE DE SALLE DE BAIN


**MIROIR GROSSISSANT
DOUBLE FACE**

- Miroir double face :
- 1 vision normale
- 1 vision grossissante x 3
- Laiton chromé
- Extension maximum : 30,5 cm



Code	Ø (mm)
383 297	200

Indice
000052M80

NOUVEAU

ARMOIRE DE TOILETTE RANO

- 3 portes miroirs
- 2 tiroirs
- 2 étagères intérieures et 5 balconnets
- Capacité de rangement importante : 36,1 L
- Prise et interrupteur intégrés
- Adapté à un éclairage LED

- Matière : plastique
- Coloris : blanc
- Dimension (L x H x P) : 590 x 510 x 160 mm
- Poids : 3,2 kg
- IP21
- Classe I
- Ampoules (E14 - max 25 W) X 2 et visserie non fournie

Code	Désignation
201 019	Armoire RANO

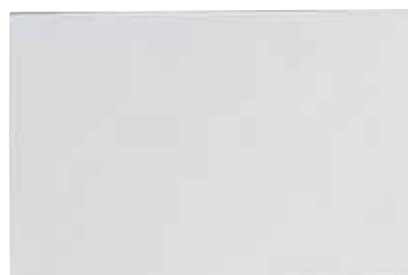
Indice
000111B35


ROSSIGNOL
MIROIR RECTANGULAIRE ACRYLIQUE

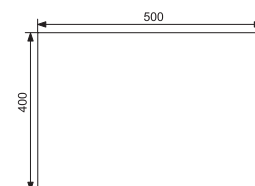
- Acrylique épaisseur 5 mm : adapté là où le verre est interdit
- Finition de qualité : bord et entourage polis
- Résistant et facile à entretenir
- Fixation par 2 bandes adhésives double face horizontales fournies ou par 4 vis non fournies

Code	Dimension
309 486	60 x 40 cm

Indice
000174B07

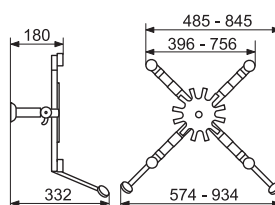

**DELABIE
MIROIR INOX**

- Inox poli "miroir"
- Inox 10/10
- 500 x 400 x 10 mm
- Fixations invisibles

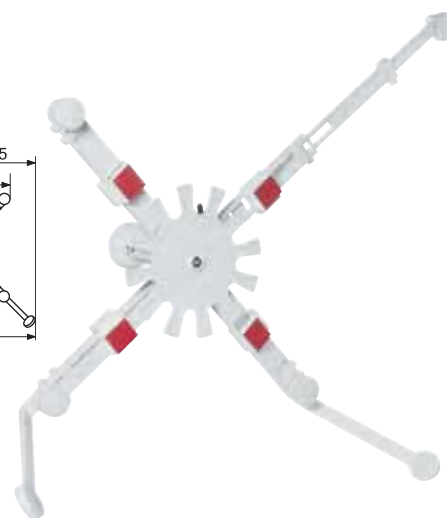


Code	Désignation
404 002	Miroir inox poli

DELABIE	Indice
3452	000142M20


PELLET
**SUPPORT
DE MIROIR
ORIENTABLE**

- Dimensions réglables en fonction du miroir :
- miroir carré : 400 x 400 mm à 700 x 700 mm
- miroir rectangulaire : diagonales de 500 à 1000 mm
- miroir rond : Ø500 à 1000 mm
- Pour miroir de 4 à 6 mm d'épaisseur
- Livré sans miroir

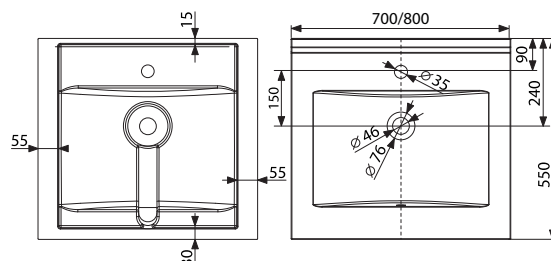
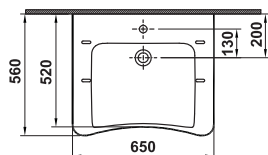


Code	Désignation
386 198	Support miroir orientable

Indice
000160M00

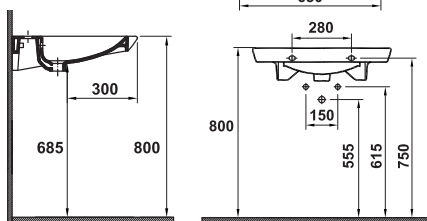


LAVABO



LAVABO PMR

- Lavabo sans trop plein
- Dimension : 650 x 560 mm



PLAN VASQUE RÉSIPLAN

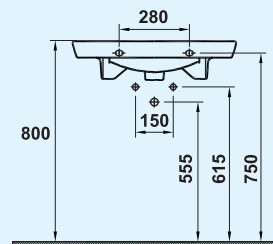
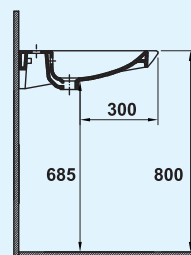
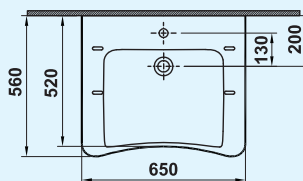
- Plan vasque moulé blanc en résine (marbre de synthèse + gel coat)
- Système de "trop-plein" intégré
- 20 mm d'épaisseur avec dossier de 30 mm de hauteur
- Norme PMR



Code	Désignation	Indice
200 395	Lavabo PMR	000174B18

Code	Largeur	Indice
200 598	70 cm	000201M26
200 599	80 cm	000217M83

PACK Access



PACK LAVABO PMR

- Composition :
 - Lavabo PMR sans trop plein 650 x 560 mm
 - Siphon Easyphon
 - Bonde laiton à grille Ø 63



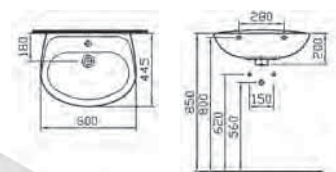
PRÊT À L'EMPLOI

Code	Désignation	Indice
180 010	Pack lavabo PMR	000190B52



DISPOSITIONS RÉGLEMENTAIRES

- Épaisseur maximale de 13 cm pour le lavabo.
- Hauteur minimum entre le sol et le lavabo : 67 cm.
- Hauteur maximum du lavabo : 85 cm du sol.



LAVABO SANS TROP-PLEIN

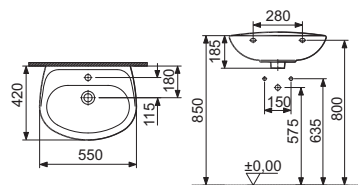


Code Largeur (cm)

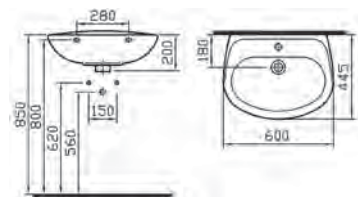
700 692 60

Indice

000057B46



1



2



LAVABO

- Un trou central pour robinet
- Montage avec ou sans colonne
- Entraxe de fixation : 280 mm
- Livré sans fixation



Code Largeur (cm)

1 700 687 55

Modèle

Avec trop-plein

Indice

000052B17

2 700 688 60

Avec trop-plein

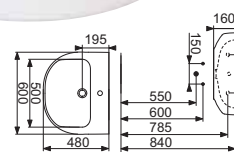
Indice

000052B17



LAVABO KHEOPS

- Lavabo en porcelaine vitrifiée
- Percé 1 trou central pour la robinetterie
- Entraxe de fixation : 280 mm
- Dimension : 60 x 48 cm



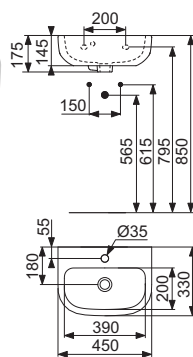
Code Désignation

701 085 Lavabo

Indice

000100M50

LAVE-MAINS



LAVE-MAINS KHEOPS

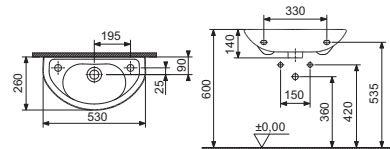
- Lave-mains en porcelaine vitrifiée
- Percé 1 trou central pour la robinetterie
- Entraxe de fixation : 200 mm
- Dimension : 45 x 33 cm

Code Désignation

701 087 Lave-mains

Indice

000078M50



LAVE-MAINS RECTANGULAIRE

- Lave-mains en porcelaine émaillée blanche

Code Désignation

700 690 Lave-mains

Indice

000057B46



LAVE-MAINS D'ANGLE ULYSSE

- Lave-mains en porcelaine vitrifiée
- Percé 1 trou central pour la robinetterie
- Dimension : 34 x 34 x 44 cm

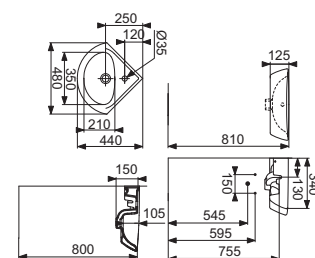


Code Désignation

701 084 Lave-mains d'angle

Indice

000054M80





MITIGEUR

infos



SIDER
www.sider.biz

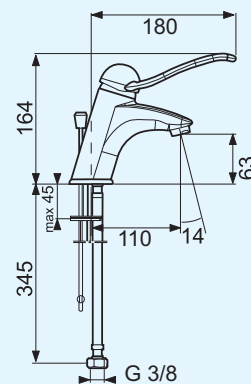
Mitigeur City MED

- Cartouche céramique Ø 40 mm avec pré-réglage de débit et de température : permet des économies d'eau et évite les risques de brûlures
- Résiste au choc thermique et chloré
- Flexible d'alimentation tressé inox silicone (Neoperl) sur tous les monotrou :
- dimension : F 3/8 - 10 x 100, long. 35 cm
- excellente résistance à la pression et à la température
- hygiénique : évite la fixation de particules en suspension dans l'eau sur les parois tube
- Brise-jet anticalcaire sur tous les becs, évite la stagnation de l'eau, limite les contaminations
- Clapet anti-retour sur douche en sortie pour ne pas contaminer le réseau par reflux



MITIGEUR LAVABO CITY MED

- Alimentation par flexibles PEX F3/8" - 10 x 100 (Neoperl) : résistent aux chocs chlorés et thermiques
- Livré sans vidage
- Débit : 21 l/mn à 3 bar



Code	Désignation	Indice
124 706	Mitigeur lavabo avec tirette	000139A65
124 708	Mitigeur lavabo sans tirette	000133A34

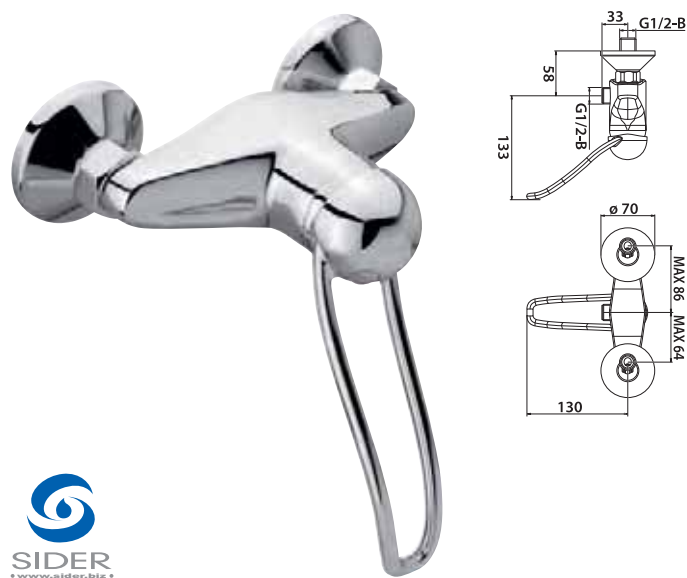


MITIGEUR MURAL CITY MED

- Entraxe 150 mm, écrous F 3/4"
- Fourni avec raccords excentrés et rosaces
- Débit : 27 l/mn à 3 bar



Code	Désignation	Indice
124 704	Mitigeur mural	000155A29



MITIGEUR DOUCHE CITY MED

- Clapet anti-retour en sortie de douche : empêche la remontée de l'eau du flexible dans le robinet
- Entraxe 150 mm, écrous F 3/4"
- Fourni avec raccords excentrés et rosace
- Débit : 25 l/mn à 3 bar



Code	Désignation	Indice
124 710	Mitigeur douche	000118A37



MITIGEUR ÉVIER CITY MED

- Alimentation par flexibles PEX F3/8" - 10 x 100 (Neoperl) : résistent aux chocs chlorés et thermiques
- Débit : 22 l/mn à 3 bar



Code	Désignation	Indice
124 702	Mitigeur évier	000121A25

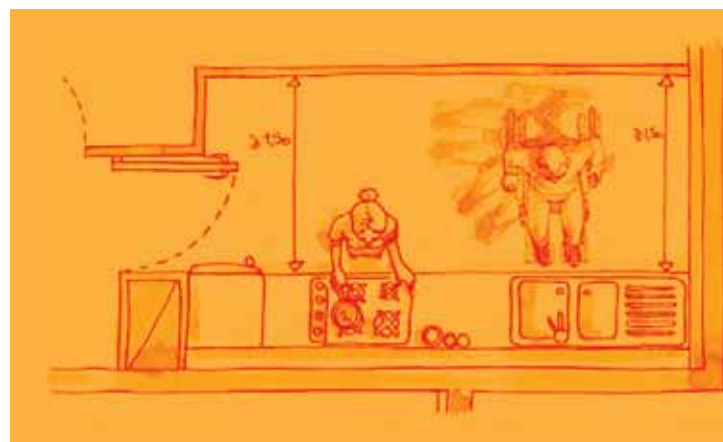


DISPOSITIONS RÉGLEMENTAIRES

Le choix de l'équipement ainsi que le choix et le positionnement de la robinetterie doivent permettre un usage complet en position assis.

Pour un lavabo accessible, les robinetteries à levier ou automatiques sont à privilégier.

Depuis les mesures de simplification de 2014, les fenêtres situées en hauteur dans les pièces humides sont autorisées, pour respecter la ventilation et l'aération des logements.





DELABIE MITIGEUR ÉVIER

- Bec orientable à 120°, H. 150, L. 230 mm
- Brise-jet hygiénique (sans rétention d'impuretés et résistance aux chocs thermiques)
- Cartouche céramique Ø 40 mm avec butée de limitation de température maximale pré-réglée et débit limité à 5 l/min à 3 bar
- Corps, bec, manette en laiton chromé
- Livré avec flexibles inox tressé en PEX F3/8", 10 x 100 L. 410

Code	Désignation	DELABIE	Indice
653 037	Mitigeur pour évier	2510	000157M91



DELABIE MITIGEUR LAVABO SANS VIDAGE

- Bec fixe
- Sortie Biosafe hygiénique
- Cartouche céramique Ø 40 avec butée de température maximale pré-réglée et débit limité à 5 l/min à 3 bar
- Corps, bec, manette en laiton chromé
- Fixation renforcée par 2 tiges inox et contre-écrous
- Livré avec flexibles inox tressé en PEX F3/8», 10 x 100 L.410 (360 sous table)

Code	Désignation	DELABIE	Indice
1 647 338	Mitigeur lavabo sans vidage	2521	000128M08
2 647 367	Mitigeur lavabo avec tirette et vidage	2520	000144M80



DELABIE MITIGEUR DE DOUCHE

- Entraxe 150 mm
- Cartouche céramique Ø 40 avec butée de limitation de température maximale pré-réglée et débit réglable
- Sortie de douche M1/2» avec clapet anti-retour intégré
- Corps en laiton chromé
- Avec raccords STOP/PURGE M1/2» M3/4»
- Commande par manette ajourée avec sortie haute, livré avec support téléphone pour douchette

Code	Désignation	DELABIE	Indice
403 353	Mitigeur pour douche	2538	000154M63



DELABIE MITIGEUR À DOUCHETTE EXTRACTIONNELLE

Mitigeur à bec orientable et douchette extractible H.105.

- Cartouche céramique Ø 40 avec butée de limitation de température maximale pré-réglée
- Corps en laiton chromé avec fixation renforcée
- Flexibles inox tressé en PEX F3/8» avec clapets anti-retour
- Douchette extractible 2 jets à basculeur brise-jet / pluie
- Débit : 12 l/min à 3 bar

Code	Désignation	DELABIE	Indice
395 990	Mitigeur à douchette	2211	000196M43

PRESTOGREEN®

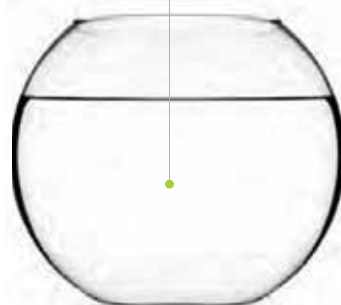
- + Durée d'écoulement 7 sec. & débit 1,9 l/mn
- + Aérateur effet douche : qualité du jet optimum
- + Interchangeable avec tous types de robinetterie



ROBINETTERIE PRESTOGREEN® **0,49 litre** PAR LAVAGE DE MAINS



7 litres PAR LAVAGE DE MAINS ROBINETTERIE TRADITIONNELLE



NOUVEAU



PRESTO

ROBINET PRESTO NEO DUO MURAL

- Double temporisation :
 - temporisation courte pour le mouillage des mains : 7 sec
 - temporisation longue pour le rinçage des mains : 11 sec
- Déclenchement souple
- Manette ergonomique bicolore
- Dispositif breveté garantissant une

- temporisation constante
- Réglage de débit 4 positions inaccessible aux usagers
- Système de sécurité interdisant le blocage en écoulement continu
- Résiste aux chocs thermiques
- Arrivée mâle 1/2"
- Livré avec 1 joint filtre

DOUBLE TEMPORISATION

Code	Type	Débit	PRESTO	Indice
304 075	Standard	3 l/mn	64708	000091M63
304 076	Presto Green	2 l/mn	64710	000091M63

NOUVEAU



PRESTO

MITIGEUR PRESTO NEO DUO

- Double temporisation :
 - temporisation courte pour le mouillage des mains : 7 sec
 - temporisation longue pour le rinçage des mains : 11 sec
- Réglage de température latérale
- Déclenchement souple
- Manette ergonomique bicolore

- Dispositif breveté garantissant une temporisation constante
- Réglage de débit 4 positions inaccessible aux usagers
- Système de sécurité interdisant le blocage en écoulement continu
- Butée de température
- Résiste aux chocs thermiques

DOUBLE TEMPORISATION

Code	Type	Débit	PRESTO	Indice
304 070	Standard	3 l/min	68052	000200M24

NOUVEAU



PRESTO

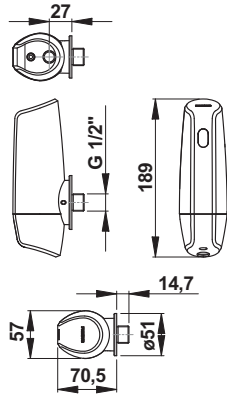
MITIGEUR PRESTO TOUCH

- Pile lithium 6 V type CPR2 intégré dans le corps du robinet
- Déclenchement par effleurement
- Durée d'écoulement : 6 secondes (Réglable de 1 sec. à 5 min.), Presto Green : 7 s
- Fonction marche/arrêt
- Aérateur anti-tartre
- Dispositif anti-coup de bélier
- Butée de température
- Résiste aux chocs thermiques
- Débit : 3 l/min

IDÉAL POUR LES JEUNES ENFANTS ET LES PERSONNES À MOBILITÉ RÉDUITE

Code	Désignation	PRESTO	Indice
304 083	Mitigeur Presto Touch	56603	000278M48

ROBINETTERIE INFRA-ROUGE



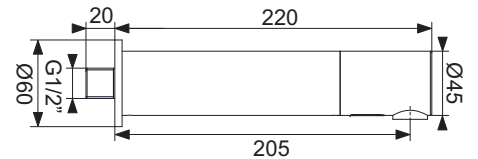
PRESTO

ROBINET D'URINOIR À DÉTECTION INFRA-ROUGE P 8400 SENSAO

- Alimenté par une pile lithium 6 V CRP2 intégrée
- Entrée M 1/2"
- Sortie M 1/2" à 27 mm du mur
- Reçoit tous les effets d'eau standard à simple lavage Presto
- Anti-vandalisme
- Maîtrise de la consommation d'eau

Code	PRESTO	Modèle	Indice
380 039	55360	Équerre	000220M70

NOUVEAU



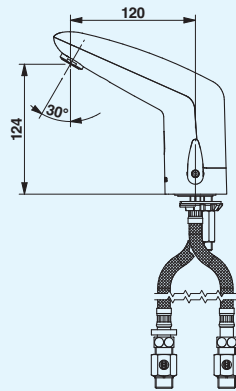
PRESTO

ROBINET ÉLECTRONIQUE PRESTORIZON MURAL

- Pile lithium 9 volts intégré dans le corps du robinet
- Aérateur anti-tartre
- Système anti-blocage d'écoulement
- Dispositif anti-coup de bélier
- Résiste aux chocs thermiques
- Indicateur pile faible
- Rinçage automatique de 45 secondes, 24 h après la dernière utilisation

- Débit : 3 l/min
- Arrivée mâle 1/2"
- Livré avec :
 - 1 écrou de fixation, 1 joint et une rondelle
 - 1 rosace de fixation murale

Code	Désignation	PRESTO	Indice
304 082	Mitigeur Prestorizon	52041	000341M26



PRESTO

MITIGEUR VOLTA À COMMANDE OPTOÉLECTRONIQUE

- Débit pré-réglé à 6 l/mn et constant évitant tout risque d'éclaboussure
- Système anti-blocage d'écoulement
- Brise-jet anti-vandalisme
- Fixation anti-arrachement
- Dispositif anti-coup de bélier
- Cellule protégée contre les agressions et rayures
- Pile lithium 6 volt type CRP2 dans boîtier étanche IP67 intégré dans le corps du robinet
- Livré avec :
 - flexible PEX
 - clapets AR NF
 - robinet d'arrêt droit
 - autocollant de signalisation



Code	Désignation	PRESTO	Indice
384 013	Mitigeur VOLTA	55162	000359M08
578 252	Mitigeur VOLTA Presto Green	55252	000359M08

NOUVEAU

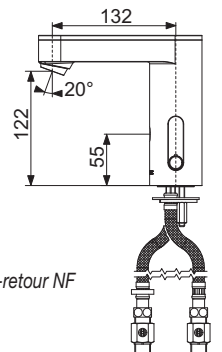


PRESTO

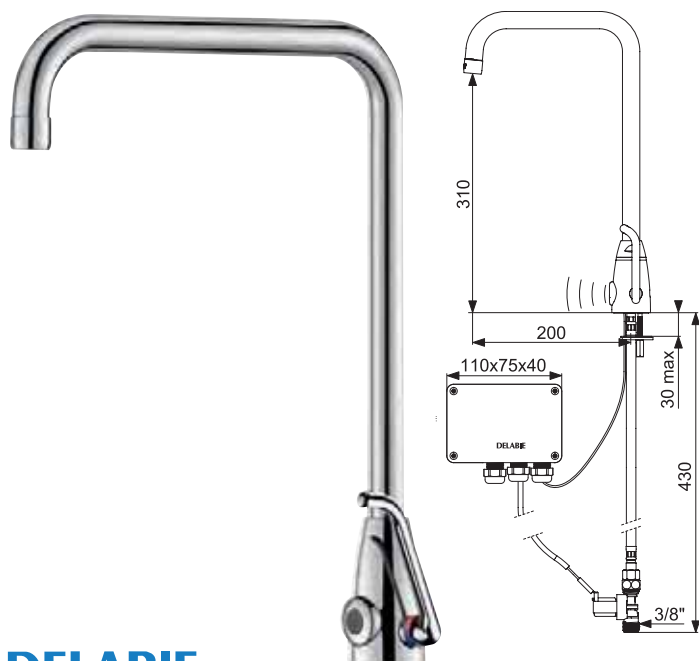
MITIGEUR ÉLECTRONIQUE SO'O

- Pile lithium 6 volts type CRP2 dans boîtier intégré dans le corps du robinet
- Aérateur anti-tartre
- Dispositif anti-coup de bélier
- Système anti-blocage d'écoulement
- Sécurité anti-brûlure
- Résiste aux chocs thermiques

- Débit : 3 l/min
- Livré avec :
 - 2 écrous de fixation
 - 1 joint et 1 rondelle
 - 2 flexibles PEX avec écrou femelle 3/8" (12x17) et clapets anti-retour NF
 - 2 robinets d'arrêts droits G 3/8" (12x17)
 - 2 joints filtre



Code	Désignation	PRESTO	Indice
304 081	Mitigeur So'o	56200	000358M81



DELABIE

MITIGEUR ÉLECTRONIQUE TEMPOMATIC MIX PRO

- Mitigeur électronique à bec haut pour lavabo
- Bec mobile L.200 H.310 démontable et détection de présence infrarouge
- Levier standard
- Débit 3 l/min, avec brise-jet à débit réglable
- Boîtier électronique IP65 indépendant (transformateur 230 /12 V intégré)

Code	Désignation	DELABIE	Indice
409 003	Mitigeur 230 V / 12V	495253	000406M78

NOUVEAU



DELABIE

MITIGEUR ÉLECTRONIQUE TEMPOMATIC MIX 2

Mitigeur électronique de lavabo sur secteur avec bloc encastré.

- Réglage de température latéral
- Butée de température réglable
- Brise-jet anti-tartre
- Détecteur de présence infrarouge antichoc
- Sécurité anti-blocage en écoulement
- Rinçage périodique anti-légionellose de 60 sec. programmé toutes les 24h après la dernière utilisation
- Livré avec flexibles PEX, robinets d'arrêt, clapets anti-retour et filtres
- Résistance au vandalisme : fixation renforcée et cellule de détection anti-choc
- Boîtier électronique IP65 indépendant
- Débit réglé : 3 l/min
- Alimentation : 230 V / 12 V

Code	Désignation	DELABIE	Indice
404 033	Mitigeur 230 V / 12 V	494000	000364M73



DELABIE

MITIGEUR ÉLECTRONIQUE TEMPOMATIC MIX 4

Mitigeur électronique de lavabo, à poser sur plage, avec module électronique à pile Lithium 6 V CRP2 et électrovanne intégré dans le corps du mitigeur.

- Aérateur anti-tartre
- Sécurité anti-blocage en écoulement
- Rinçage périodique anti-légionellose de 45 sec. programmé toutes les 24h après dernière utilisation
- Livré avec flexibles PEX, robinets d'arrêt, clapets anti-retour et filtres
- Détecteur caché en bout de bec optimisant la détection dans toute position des mains
- Résistance au vandalisme : fixation renforcée et cellule de détection anti-choc
- Débit réglé : 3 l/min

MODÈLE À PILES : FACILITÉ DE MONTAGE

Code	Désignation	DELABIE	Indice
410 276	Tempomatic Mix 4	490006	000330M57

NOUVEAU



DELABIE

ROBINET ÉLECTRONIQUE TEMPOMATIC 2

Robinet électronique de lavabo sur secteur avec bloc encastré.

- Brise-jet anti-tartre
- Sécurité anti-blocage en écoulement
- Rinçage périodique anti-légionellose de 60 sec. programmé toutes les 24h après la dernière utilisation
- Livré avec flexibles PEX, robinets d'arrêt, clapets anti-retour et filtres
- Détecteur caché en bout de bec optimisant la détection dans toute position des mains
- Résistance au vandalisme : fixation renforcée et cellule de détection anti-choc
- Débit réglé : 3 l/min
- Alimentation : 230 V / 12 V

Code	Désignation	DELABIE	Indice
404 032	Robinet 230 V / 12 V	444000	000292M77



HANSA

ROBINET ELECTRA COMPACT

Robinet électronique pour lavabo, équipé d'une pile lithium 6 V et d'une électrovanne.

- Corps en laiton
- Longueur du faisceau pré-réglé
- Pile lithium 6 V 2CR5

- Mono fluide ou eau mitigée
- Temps d'écoulement pré-réglé à 1,6 secondes
- Kit de fixation
- Sans vidage
- Raccord avec 1 flexible armé avec tamis anti-impuretés
- Clapet anti-retour dans les raccords

Code	Modèle	Indice
640 029	Electra	000245M00



HANSA

MITIGEUR ELECTRA

Robinetterie de lavabo électronique avec bouton de réglage de la température.

- Pile lithium 6 V 2CR5
- Flexibles d'alimentation avec filtres séparés
- Clapets anti-retour

- Détection : sensor Autofocus ne nécessitant aucun réglage
- Débit limité à 6 l/min
- Temporisation de débit intelligente : 2 secondes (± 1sec)
- Norme de sécurité : IP 67
- Durée max. d'écoulement : 2 min
- Température max. : 70°C
- Pression de service : de 1 à 10 bar

Code	Modèle	Indice
631 263	Electra	000335M15



HANSA

MITIGEUR ELECTRA - SAILLIE 96 MM

Robinet électronique à pile.

- Détection par cellule (détecteur autofocus)
- Pile lithium 6 V 2CR5
- Classe de protection IP67
- 3 possibilités d'utilisations :
 - avec poignée de réglage de température
 - avec pré-réglage de température
 - pour eau pré-mitigée ou froide
- Les trois options sont livrées dans le même emballage
- Version avec rinçage cyclique (toutes les 72 h, pendant 30 s)

Code	Modèle	Indice
631 261	Electra	000301M53

NOUVEAU



HANSA

MITIGEUR ÉLECTRONIQUE COMPOSITE HANSAFIT

Robinet de lavabo électronique à pile avec bouton de réglage de la température.

- Sélecteur de température
- Mousseur caché
- Flexibles d'alimentation avec filtres séparés
- Clapet anti-retour
- Temps d'écoulement pré-réglé à 1,6 secondes
- Arrêt automatique après 2 min
- Possibilité de désactiver l'électronique pour le nettoyage
- Pile lithium 6 V 2CR5
- Débit : 5 l/mn sous 3 bar

CORPS EN COMPOSITE

Code	Modèle	Indice
631 018	Hansafit	000244M00

infos



Gamme Durofort

- Durofort est élaboré avec un additif antibactérien prévenant le développement et la reproduction des bactéries sur la surface du produit et garantissant une hygiène efficace et durable.
- La matière thermodurcie est particulièrement résistante aux rayures, dissolvants, abrasifs et brûlures de cigarette.
- Couleur et aspect inaltérables dans le temps.
- Facile à démonter par simple déclipage.



ACCESSOIRE SANITAIRE



PELLET
PORTE-VERRE DUROFORT

Code	Largeur / Prof.	Indice
385 606	160 / 120	000023M46



PELLET
PORTE-SAVON DUROFORT

Code	Largeur / Prof.	Indice
385 607	160 / 120	000020M26



PELLET
PORTE-SERVIETTE DUROFORT

Code	Largeur / Prof.	Indice
385 604	360 / 100	000021M86
385 605	600 / 100	000025M49



PELLET
TABLETTE DUROFORT

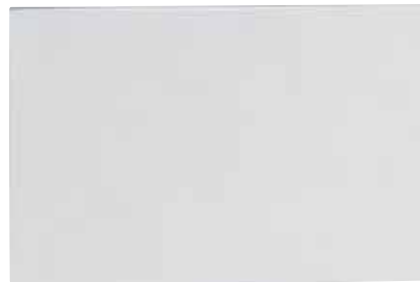
Code	Largeur / Prof.	Indice
385 611	600 / 120	000033M17



PELLET

DISTRIBUTEUR PAPIER ANNEAU OUVERT, DUROFORT

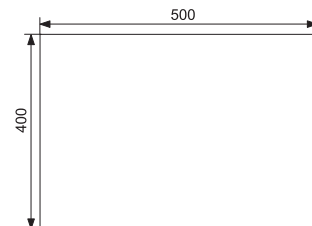
Code	Largeur / Prof.	Indice
385 608	200 / 110	000018M02



DELABIE

MIROIR INOX

- Inox poli "miroir"
- Inox 10/10
- 500 x 400 x 10 mm
- Fixations invisibles



Code	Désignation	Indice
404 002	Miroir inox poli	000142M20



PELLET

PATÈRE 2 TÊTES DUROFORT

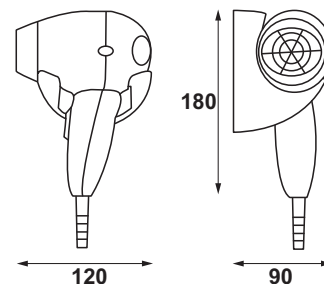
Code	Largeur / Prof.	Indice
385 603	160 / 70	000016M85



PELLET

DISTRIBUTEUR PAPIER DUROFORT

Code	Largeur / Prof.	Indice
385 609	145 / 145	000021M33



JVD

SÈCHE-CHEVEUX MURAL, PAGGIO

Compact et simple à utiliser.

- Position gauche ou droite
- Mise en marche par interrupteur sensible
- 2 configurations de séchage :
 - configuration 1 : débit 38 m³/h, T° 35°C à 10 cm
 - configuration 2 : débit 76 m³/h, T° 60°C à 10 cm
- Cordon 30 cm
- Niveau sonore : 62 dBA
- Classe II, IP21



Code	Puissance	Indice
035 328	1250 W	000047M88

PELLET

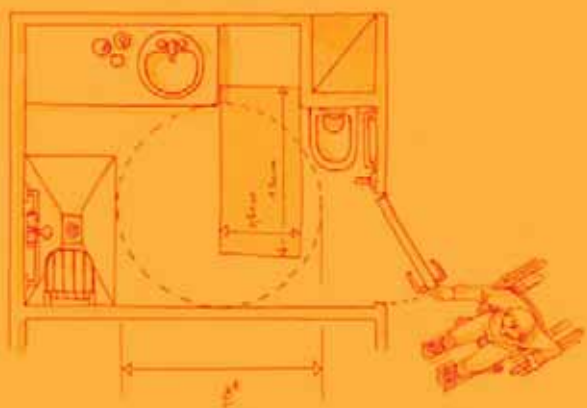
PORTE BALAI DUROFORT

Code	Largeur / Prof.	Indice
385 610	150 / 120	000026M55



DISPOSITIONS RÉGLEMENTAIRES

Les douches aménagées doivent comporter des équipements accessibles en position « assis » notamment des patères, robinetterie, sèche-cheveux, miroirs, dispositifs de fermeture de porte.





TABLETTE FURTIVE

Code	L x l x H (cm)	Indice
392 351	56,5 x 14 x 4,5	000027M44



PORTE-SAVON FURTIVE

Code	L x l x H (cm)	Indice
392 357	14,5 x 10 x 4	000009M12



PORTE-SERVIETTE 1 BARRE FIXE

Code	L x l x H (cm)	Indice
392 353	47 x 7 x 4	000014M05



PORTE-SERVIETTE 2 BARRES MOBILES

Code	L x l x H (cm)	Indice
392 354	45,5 x 6 x 10,5	000029M26



ANNEAU PORTE-SERVIETTE OVALE FURTIVE

Code	L x l x H (cm)	Indice
392 352	26 x 6 x 19	000014M96



PATÈRE 1 TÊTE FURTIVE

Code	L x l x H (cm)	Indice
392 355	7,5 x 4 x 8	000005M98



PORTE PAPIER ROULEAU FURTIVE

Code	L x l x H (cm)	Indice
392 356	17,5 x 13,5 x 5	000010M20



PORTE BALAI FURTIVE

Code	L x l x H (cm)	Indice
392 358	Ø 9,5 x l. 10 x H. 34	000016M74



DELABIE

TABLETTE MURALE À FIXER

- Inox poli brillant
- 600 x 120 mm

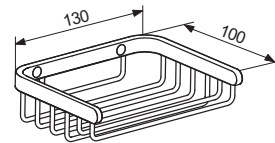


Code	Désignation	DELABIE	Indice
404 010	Tablette murale	553	000040M11



DELABIE

PORTE-SAVON MURAL



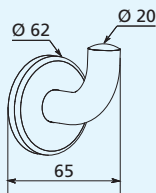
Code	Désignation	DELABIE	Indice
510 627	Porte-savon	569	000027M86



1



2



DELABIE

PATÈRE INOX

- Inox poli brillant
- Fixation invisible
- Tube Ø 20 mm
- Platine Ø 62 mm

Code	Désignation	DELABIE	Indice
1 405 000	Patère inox brillant	4043P	000014M41
2 510 629	Patère époxy blanc	4043EW	000013M02



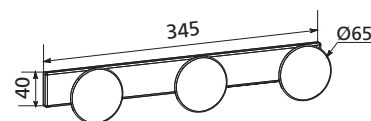
1



2



3



DELABIE

PORTE-VÊTEMENT INOX

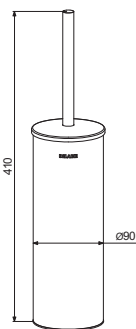
- Inox poli brillant

Code	Nombre de tête	Dimension	DELABIE	Indice
1 404 003	1	Ø 65	301	000015M79
2 404 004	2	215 x 40	302	000028M96
3 404 005	3	345 x 40	303D	000044M49

DELABIE

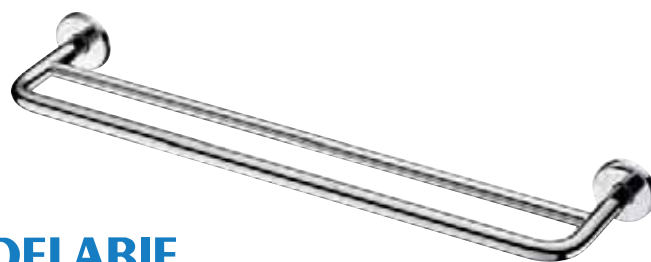
POT À BALAI INOX

- Inox 316 poli brillant



Code	Désignation	DELABIE	Indice
404 009	Pot à balai à poser	4050P	000076M72
510 626	Pot à balai à fixer	4051P	000083M04

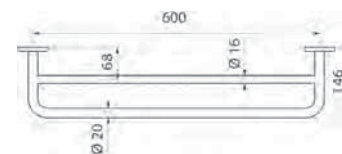
NOUVEAU



DELABIE

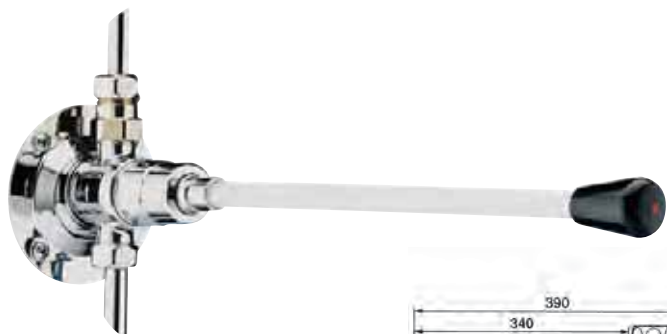
PORTE-SERVIETTE 2 BARRES, INOX

- Inox poli brillant
- Fixations invisibles
- Barre Ø 20 mm
- Longueur : 600 mm

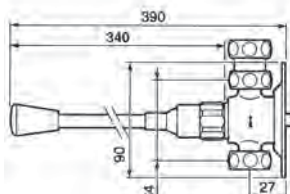


MODÈLE FORT

Code	Désignation	DELABIE	Indice
404 036	Porte-serviette 2 barres	510790P	000052M36

**PRESTO****ROBINET PRESTO 712, COMMANDE AU GENOU**

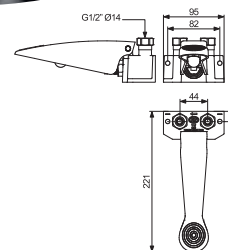
- Durée d'écoulement : 15 sec (± 5 s)
- Débit d'utilisation : 6 l/min (réglage 4 positions inaccessible aux usagers)
- Pour tube 12 x 14 mm



Code	Désignation	PRESTO	Indice
142 700	Robinet 712	31683	000087M64

**PRESTO****ROBINET PRESTO SOL 520**

- Sans contact avec les mains
- Garantit une hygiène parfaite
- Fixation murale ou au sol
- Pédale antidérapante avec butée de protection
- Commande monopédale pour tube 12 x 14 mm
- Durée d'écoulement : aussi longtemps que l'on reste appuyé sur la pédale
- Débit 6 l/min (réglage 4 positions inaccessible aux usagers)

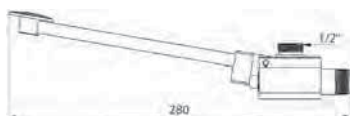


Code	Désignation	PRESTO	Indice
427 070	P 520 monopédale	23614	000107M35

**DELABIE****MITIGEUR MIXFOOT AU SOL**

Mitigeur à commande au pied.

- Fermeture automatique instantanée
- Ouverture en eau froide jusqu'à mi-course, eau mitigée en fin de course
- Mélange préréglé ajustable
- Débit réglé à 15 litres/min
- Pédale rabattable
- Fixation par 4 vis

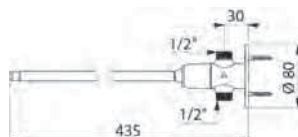


Code	Désignation	DELABIE	Indice
408 029	Mixfoot au sol	739100	000138M06

**DELABIE****ROBINET AU GENOU, TEMPOGENOU**

Robinet temporisé à commande fémorale.

- Temporisation : 7 secondes
- Modèle droit pour arrivée en ligne
- Raccordements : mâle 1/2"
- Rosace de fixation murale renforcée par 4 vis inox
- Levier L.435 mm renforcé par tige inox intérieure

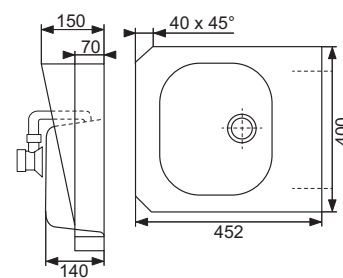


Code	Désignation	DELABIE	Indice
408 015	Tempogenu	735400	000088M95

NOUVEAU**FRANKE****LAVE-MAINS À COMMANDE FÉMORALE**

Lave-mains hygiène en inox 18/10 sans trop plein.

- Bec fixe
- Fixations incluses
- Montage mural
- Épaisseur du matériaux : 0,8 mm
- Vidage à grille 1"1/2
- Dimension (l x H x P) : 452 x 150 x 400 mm



Code	Modèle	Indice
280 262	Sans dossier	000378M00

FRANKE

Voir les autres éviers inox p. 222 du catalogue 2017



DOUCH'ÉTANCH : REMPLACER UNE BAIGNOIRE PAR UNE DOUCHE EN 1 JOUR



partenaire exclusif



Robustesse, rigidité et étanchéité parfaite

- 3 ou 6 monoblocs en résine (béton de synthèse surfacé de gelcoat) à assembler sans joint de silicone, grâce à un principe exclusif et déposé (Dépôt de brevet N°15001030). Les zones de jonction forment une barrière mécanique aux infiltrations.



Sécurité, confort et élégance

- Receveur de douche extra-plat et antidérapant de classe 2.
- Espace spacieux et confortable.
- Toucher chaleureux pour un rendu esthétique et raffiné.

Simplicité d'installation

- Le produit s'appuie sur les supports existants, sans dépose, ni pose de carrelage.
- Montage en moins d'une journée, selon la configuration de la salle de bain.

POSE EXPRESS
1 JOUR

25% CREDIT D'IMPÔTS
2 500 € maximum pour un couple / 1 250 € pour une personne seule

BREVET DÉPOSÉ
N°15001030

TVA 10%



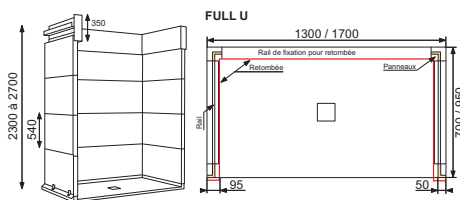
FULL U
Blanc brillant



FULL L DROITE
Blanc brillant

FULL U

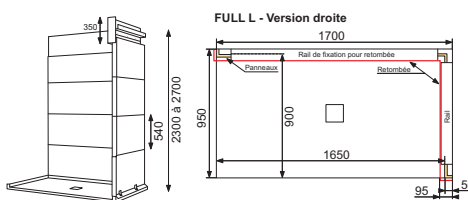
• Composé de 6 monoblocs.
Recommandé pour une installation entre deux murs.



FULL U
Blanc brillant / Gris nacré

FULL L

• Composé de 6 monoblocs.
Recommandé pour une installation à un seul mur d'appui.



FULL L GAUCHE
Blanc brillant / Gris nacré

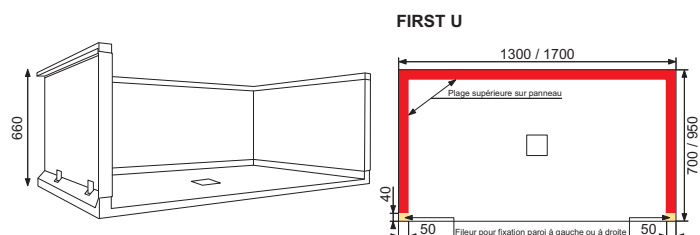
Code	Désignation	Dimension L x l (mm)	Couleur	Indice
196 030	Full U	1700 x 950	Blanc brillant	003416M00
196 031	Full U	1700 x 950	Blanc brillant / Gris	003558M00
195 303	Full U	1300 x 950	Blanc brillant	003103M00
196 253	Full U	1300 x 700	Blanc brillant	003026M00

Code	Désignation	Dimension L x l (mm)	Couleur	Indice
196 032	Full L droite	1700 x 950	Blanc brillant	002881M00
196 033	Full L droite	1700 x 950	Blanc brillant / Gris	003035M00
196 034	Full L gauche	1700 x 950	Blanc brillant	002881M00
196 035	Full L gauche	1700 x 950	Blanc brillant / Gris	003035M00



FIRST U

- Composé de 3 monoblocs.
- Recommandé pour une installation avec fenêtre dans la zone de douche.



Code	Désignation	Dimension L x l (mm)	Couleur	Indice
196 036	First U	1700 x 950	Blanc brillant	001547M00
195 304	First U	1300 x 950	Blanc brillant	001407M00
196 254	First U	1300 x 700	Blanc brillant	001381M00

Douch'étanch c'est :

- Stabilité et étanchéité garanties 12 ans.
- Frais de fourniture et poses éligibles à 10% TVA.
- Absence de COV (Composés Organiques Volatils).
- Très haute résistance aux températures et aux U.V.
- Résistance aux tâches et aux rayures.

DOUCH'ÉTANCH

est également disponible en Corail nacré et Blanc nacré.

(Sur commande ORKATA*)



*Délais de livraison communiqués lors de la commande.



Complétez votre DOUCH'ÉTANCH avec les accessoires stockés

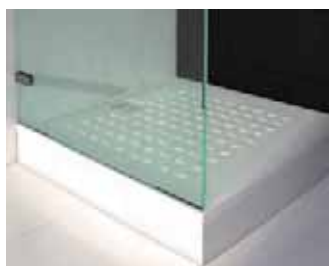


FILEUR ARMOIRE AJUSTABLE MDF

- Dimension (H x l x E) : 1400 x 150 x 19 mm

	Code	Couleur	Indice
1	120 309	Blanc brillant	000093B17
2	120 310	Gris anthracite	000093B17

NOUVEAU



KIT RESIPLINTE POUR RÉSISOL ET OASIS

- Hauteur : 100 mm

	Code	Dimension	Indice
	200 661	95 x 10	000047M70



BONDE DE DOUCHE HORIZONTALE Ø 90 EXTRA PLATE

- Élément siphonique amovible
- Nettoyage sans outil accès direct à la canalisation
- Sortie avec effet de pente à 2,5°
- Sortie Ø 40 à visser où à coller
- Capot ABS rond Ø 116 mm
- Débit : 25 l/mn



	Code	Désignation	Indice
	614 001	Bonde extra plate	000053B76



ECLAIRAGE À LED

Ruban lumineux à LED couleurs et blanc.

- Télécommande
- Adaptateur secteur
- Longueur 5 m recoupable
- 220 V

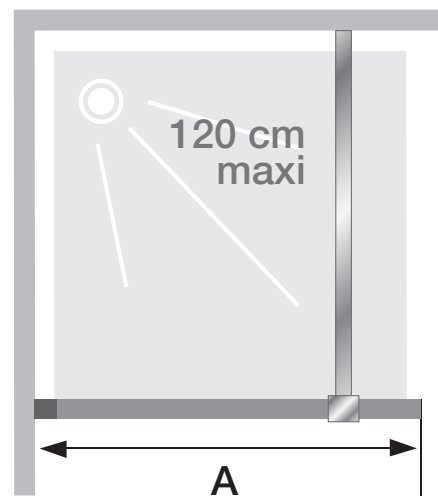
	Code	Désignation	Indice
	120 667	Eclairage à LED	000204B98



PAROI DE DOUCHE



NOUVEAU



Kinedo
FRANCE

PAROI FIXE SMART SOLO

Paroi simple pour un espace douche ouverte.

- Installation en niche ou en angle
- Verre de sécurité transparent 6 mm
- Traitement anticalcaire
- Profilé chromé avec réglage des faux-aplombs du mur simplifié
- Obturateur sur le dessus du profilé pour une finition parfaite
- Barre de renfort cylindrique (120 cm maxi)
- Réversible
- Hauteur : 197,5 cm (+ 4 cm de barre de renfort)

fabrication
française

2 ANS
GARANTIE



Code Pour receveur

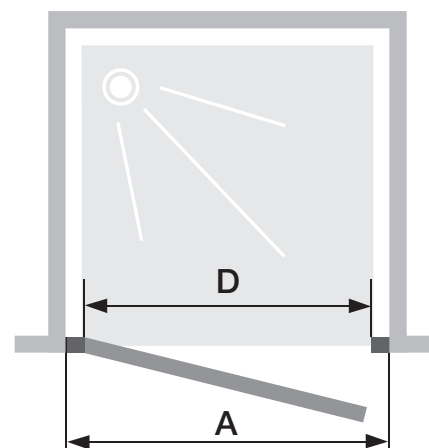
190 094 80 cm
190 095 90 cm
190 096 100 cm
190 097 120 cm

A

77 à 79 cm
87 à 89 cm
97 à 99 cm
117 à 119 cm

Indice

000304M98
000326M40
000348M84
000400M86

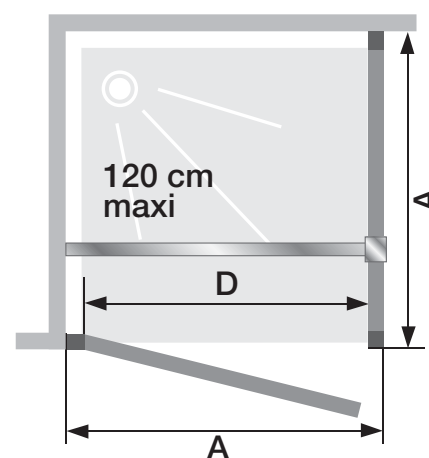
**NOUVEAU**Kinedo
FRANCE**PORTE PIVOTANTE SANS SEUIL SMART**

Porte pivotante sans seuil à largeur de passage maximale.

- Installation en niche
- Verre de sécurité transparent 6 mm
- Traitement anticalcaire
- Profils chromés avec réglage des faux-aplombs du mur simplifié
- Obturateurs sur le dessus des profilés pour une finition parfaite
- Profilé pivot permettant une ouverture totale
- Ouverture intérieure / extérieure à 180°C
- Paroi réversible
- Hauteur : 200,5 cm

 fabrication
française
 

Code	Pour receveur	A	D	Indice
190 088	80 cm	77 à 81 cm	63,5 cm	000461M04
190 089	90 cm	87 à 91 cm	73,5 cm	000479M40
190 090	100 cm	97 à 101 cm	83,5 cm	000503M88

**NOUVEAU**Kinedo
FRANCE**PORTE PIVOTANTE SANS SEUIL POUR MONTAGE EN ANGLE SMART**

Porte pivotante sans seuil pour montage en angle.

- Verre de sécurité transparent 6 mm
- Traitement anticalcaire
- Profils chromés avec réglage des faux-aplombs du mur simplifié
- Obturateurs sur le dessus des profilés pour une finition parfaite
- Profilé pivot permettant une ouverture totale
- Ouverture intérieure / extérieure à 180°C
- Paroi réversible
- Hauteur : 200,5 cm

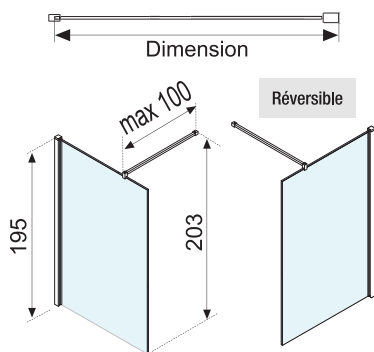
 fabrication
française
 

Code	Pour receveur	A	D	Indice
190 091	80 cm	77 à 79 cm	68 cm	000397M80
190 092	90 cm	87 à 89 cm	78 cm	000422M28
190 093	100 cm	97 à 99 cm	88 cm	000440M64



NOVELLINI PAROI FIXE LUNES H

- Profilé Silver
- Verre épaisseur : 6 mm
- Traitement anti-gouttes Crystal Clear
- Livrée avec barre de renfort
- Hauteur : 195 cm (203 cm avec barre de renfort)
- Ne pas faire toucher l'angle au sol, utiliser la ventouse



Code	Dimension	Vitrage	NOVELLINI	Indice
116 077	87 à 88,5 cm	Transparent	LUNESH90-1-B	000415M09
116 078	87 à 88,5 cm	Sérigraphié	LUNESH90-14-B	000430M54
116 079	97 à 98,5 cm	Transparent	LUNESH100-1-B	000420M24
116 080	97 à 98,5 cm	Sérigraphié	LUNESH100-14-B	000435M69
116 081	117 à 118,5 cm	Transparent	LUNESH120-1-B	000431M57
116 082	117 à 118,5 cm	Sérigraphié	LUNESH120-14-B	000447M02
116 009	Barre renfort plafond chromée	-	R80ELSOFF-K	000064M79

infos

NOVELLINI

Chaque produit est conçu et fabriqué pour répondre aux dernières normes européennes en termes de qualité, de sécurité et de respect de l'environnement. L'adoption de processus de production à faible impact environnemental, notre contrôle des substances toxiques et nos importantes économies d'énergie, sont autant de réponses aux problèmes d'un monde en constante évolution.

Les parois de verre Novellini bénéficient d'un traitement CRYSTAL CLEAR qui réduit fortement le dépôt calcaire et bactérien. CRYSTAL CLEAR facilite ainsi le nettoyage des parois de verre pour une brillance étincelante.

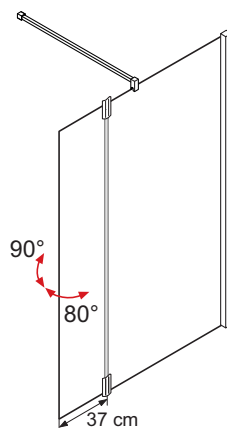
Novellini a choisi un vernis antibactérien contenant un additif enrichi avec de la zéolite à base d'argent, capable d'inhiber la prolifération des bactéries. Nos revêtements, assurent l'élimination de plus de 99% des organismes bactériens les plus courants par rapport aux revêtements traditionnels.





NOVELLINI VOLET PIVOTANT TRANSPARENT POUR LUNES H

- Pour Lunes H transparente

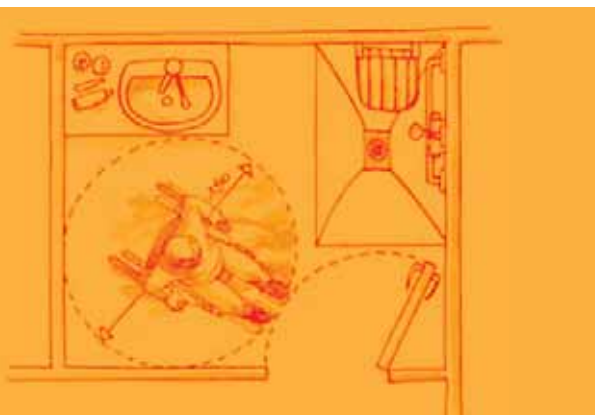


Code	Vitrage	NOVELLINI	Indice
116 007	Transparent	GIADAH37-1K	000105M06

DISPOSITIONS RÉGLEMENTAIRES

Le cabinet de toilette intégré à la chambre ou à l'une des salles d'eau à usage collectif situées à l'étage doit comporter :

- Une douche accessible équipée de barres d'appui
- En dehors du débattement de porte et des équipements fixes, un espace de manœuvre avec possibilité de demi-tour.





LEDA

PAROI OPEN 2 AVEC BARRE DE STABILISATION

Paroi de douche non cadrée pour espace ouvert.

- Installation en niche ou en angle
- Verre transparent de sécurité 8 mm
- Traitement anticalcaire
- Montage avec ou sans receveur
- Paroi réversible
- Profil argent brillant
- Barre de stabilisation avec patère accroche serviette
- Profilé mural sans vis apparente

- Hauteur : 2000 mm
- Barre stabilisatrice chromée réglable de 700 à 1200 mm

VERRE SECURIT 8 MM



Code	Dimension	LEDA	Indice
198 049	88 à 90 cm	L13OP60933	000364M00
198 050	98 à 100 cm	L13OP61033	000378M00
199 017	108 à 110 cm NOUVEAU	L13OP61133	000400M00
198 051	118 à 120 cm	L13OP61233	000406M00

LEDA

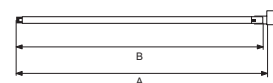
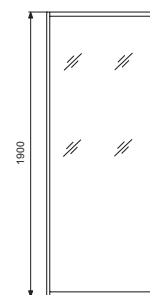
PAROI DOUCHE OUVERTE ATOUT 2

- Vitrage transparent 4 mm
- Profilé laqué blanc
- Montage rapide
- Livré avec barre de stabilisation
- Pose facile

- Réversible
- Hauteur : 190 cm

POSE FACILE

Code	Dimension (cm)	A	B	LEDA	Indice
193 043	90	885 à 900 mm	885 mm	L13AT3DO931	000292M00
193 044	100	985 à 1000 mm	985 mm	L13AT3DO131	000307M00
193 045	120	1185 à 1200 mm	1185 mm	L13AT3DO231	000335M00

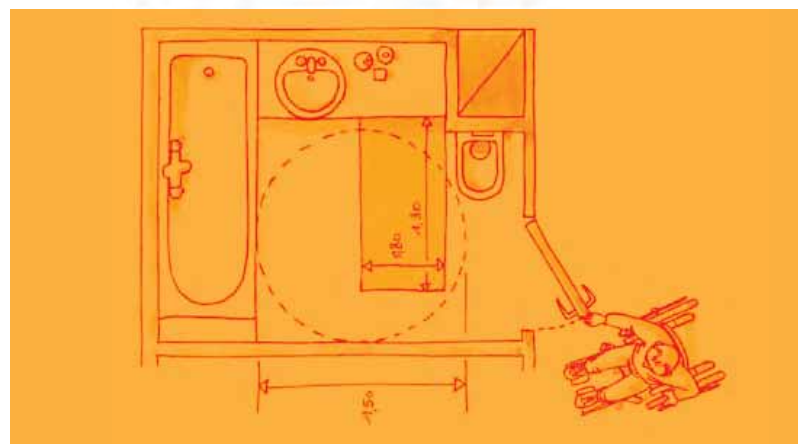


DISPOSITIONS RÉGLEMENTAIRES

Dans les cas de salles d'eau collectives, disposant également d'une baignoire, celle-ci peut utilement comporter :

- Une plage de 30 cm de largeur au moins à hauteur du rebord arrière permettant à une personne en fauteuil roulant de s'y asseoir avant de glisser dans la baignoire
- Un siège amovible
- Des robinets et une commande de vidange adaptés aux difficultés de préhension.

En outre, le fauteuil doit pouvoir se placer latéralement à la baignoire.

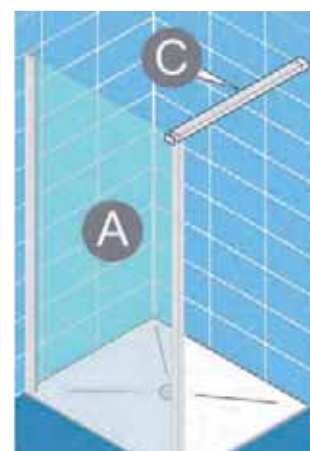
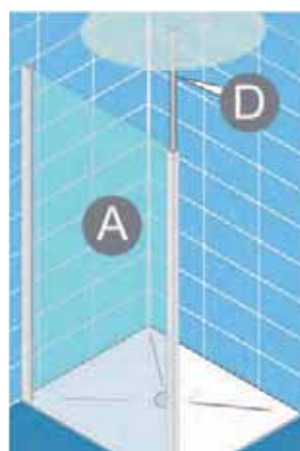
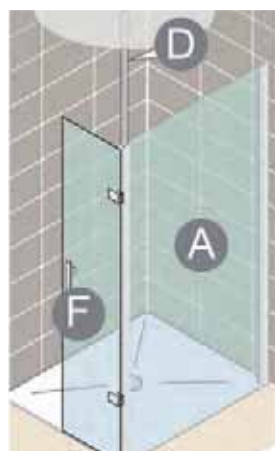




1



2



LEDA

PAROI DE DOUCHE OUVERTE JAZZ

- Le traitement en usine "GlassPlus" facilite l'entretien des parois vitrées en limitant les dépôts de calcaire
- Verre sécurité 4 mm
- Hauteur : 190 cm
- Profilé argent mat

SYSTÈME DE DOUCHE MODULABLE

Code	Désignation	Largeur	Vitrage	Repère	Dimension (cm)	LEDA	Indice
1 198 316	Paroi fixe	90 cm	Verre transparent	A	88,5 à 91,5	L13JA909030	000410M00
2 198 262	Paroi fixe	90 cm	Verre dépoli dégradé	A	88,5 à 91,5	L13JA309090DO	000443M00
198 317	Paroi fixe	100 cm	Verre transparent	A	98,5 à 101,5	L13JA901030	000447M00
198 263	Paroi fixe	100 cm	Verre dépoli dégradé	A	98,5 à 101,5	L13JA301090DO	000483M00
198 322	Paroi fixe	120 cm	Verre transparent	A	118,5 à 121,5	L13JA901230	000486M00
198 264	Paroi fixe	120 cm	Verre dépoli dégradé	A	118,5 à 121,5	L13JA301290DO	000524M00
198 324	Barre murale	120 cm recoupable	-	C	-	L13JA9120	000108M00
198 321	Barre plafond 190 cm	190 cm	-	D	-	L13JA9600	000094M00
198 053	Paroi mobile	25 cm	Verre transparent	F	-	L13JA310253DO	000323M00
198 047	Paroi mobile	25 cm	Verre dépoli dégradé	F	-	L13JA310259DO	000349M00



RECEVEUR EXTRA-PLAT

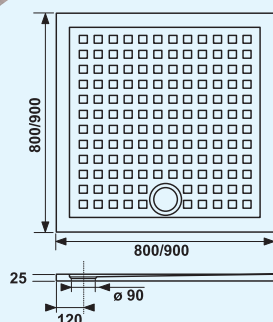


Créazur
FRANCE

RECEVEUR RESISOL

Ultra plat : 25 mm.

- Répond aux normes PMR
- En résine (marbre de synthèse + gel coat)
- Surface non glissante
- Normes CE, TUV et LGA
- Haute résistance aux rayons UV, aux produits agressifs et aux égratignures
- Sans COV (Composants Organiques Volatiles)
- Livré sans bonde



Code	Dimension	Indice
200 600	80 x 80	000277M25
200 601	90 x 90	000307M54
200 631	120 x 90	000426M37

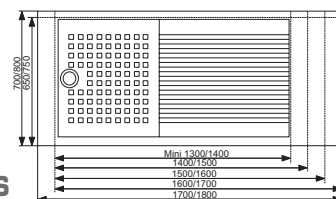


Créazur
FRANCE

RECEVEUR DÉCOURPABLE OASIS

Résine de synthèse aux normes PMR.

- Receveur de douche découpable en résine (gel coat + marbre)
- Ultra plat : 35 mm
- Surface non glissante
- A équiper d'une bonde Ø 90
- Coloris blanc
- Livré sans bonde



Code	Dimension	Indice
200 039	170 x 70	000642M38
200 042	180 x 80	000734M90
200 653	190 x 90	000767M47



Kinedo

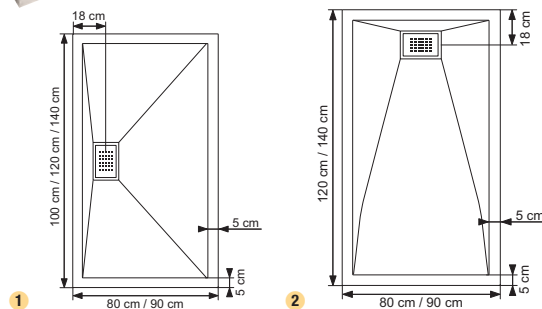
RECEVEUR KINESURF

Receveur ultra-plat à encastrer.

- Receveur en Biotec (matériau très résistant, bactériostatique, écologique, parfait isolant thermique et acoustique)
- Grille d'évacuation amovible en inox chromé
- Receveur renforcé
- Livré avec bonde extra-plate
- Hauteur : 3 cm
- Hauteur avec bonde : 5 cm à encastrer dans le sol
- NF 14527



Code	Dimension	Indice
101 755	80 x 80 x 3	000270M89
101 756	90 x 90 x 3	000315M18
101 757	90 x 70 x 3	000269M86
101 758	100 x 80 x 3	000292M52
101 759	120 x 80 x 3	000333M72
101 760	140 x 80 x 3	000398M61
101 761	120 x 90 x 3	000385M22
128 203	140 x 90 x 3	000428M50



Kinedo

RECEVEUR RECTANGULAIRE KINESURF

Receveur prêt à poser.



Code	Dimension	Indice
1 101 741	100 x 80 x 9 cm	000337M84
101 742	120 x 80 x 9 cm	000379M04
2 114 068	120 x 80 x 10,5 cm	000379M04



SFA

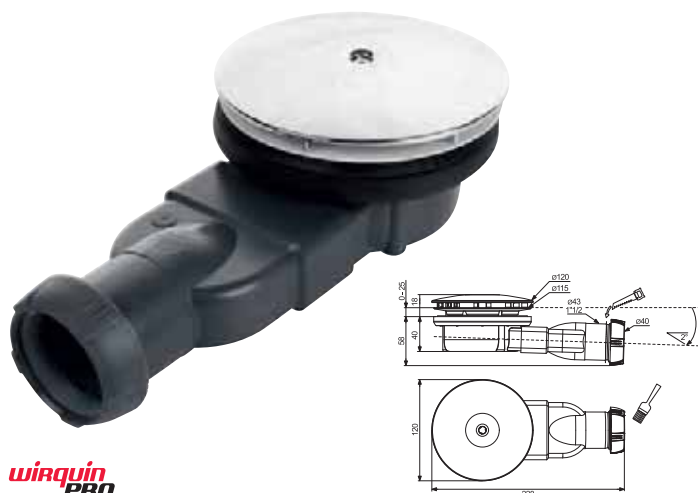
SANIFLOOR POUR RECEVEUR

- Pompe livrée pré-câblée
- Sens d'installation sans contrainte (à droite ou à gauche de la douche)
- Distance maximum entre la pompe et le siphon : 3 m horizontal et 30 cm en hauteur
- Sanifloor possède un débit d'évacuation important, il est compatible avec les douches «ciel de pluie»
- Le siphon intègre un système de détection qui commande la pompe

COMPOSÉ D'UNE POMPE ASPIRANTE ET D'UN SIPHON AU CHOIX



Code	Désignation	Caractéristiques	Indice
1 505 365	Sanifloor 1	Pour sol à carrelé (max 68 mm)	000857M13
2 700 273	Sanifloor 3	Pour receveur extra-plat (max 63 mm)	000771M84
3 505 366	Sanifloor 4	Pour receveur Wedi	000881M25



wirquin
PRO

BONDE HORIZONTALE POUR RECEVEUR Ø 90 MM EXTRA-PLAT

Bonde pour receveur avec perçage de 90 mm.

- Grille en ABS chromé
- Grand débit (sous 15 mm d'eau) supérieur aux critères normatifs
- Sortie DN40 horizontale
- Encombrement 58 mm

Code	Désignation	Indice
402 234	Bonde SLIM	000070B03



Valentin

BONDE DE DOUCHE HORIZONTALE Ø 90 EXTRA PLATE

- Élément siphonique amovible
- Nettoyage sans outil accès direct à la canalisation
- Sortie avec effet de pente à 2,5°
- Sortie Ø 40 à visser ou à coller
- Capot ABS rond Ø 116 mm
- Débit : 25 l/mn

5
ANS
GARANTIE

Code	Désignation	Indice
614 001	Bonde extra plate	000053B76



Valentin

BONDE "LA GOULUE" POUR RECEVEUR Ø 90 MM

Bonde de douche capot ABS ø 115 mm.

- Sortie orientable à 180°
- Entretien facile : nettoyable par le dessus
- Possibilité de passer un furet sans démontage
- Sortie multidirectionnelle Ø 40 à visser ou à coller
- Garde d'eau 50 mm
- Débit 35 l/mn (sous 15 mm d'eau)

NF

Code	Désignation	Indice
302 379	Bonde ronde	000027B28



Valentin

BONDE UNIVERSELLE "LA GOULUE" CARRÉE

Bonde de douche universelle capot métal ø 120 mm.

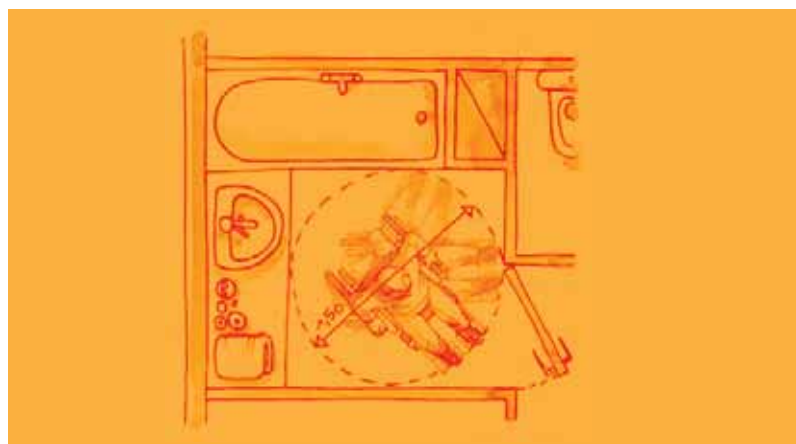
- Équipe tout type de receveur quel que soit l'épaisseur ou le matériau
- Entretien facile : nettoyable par le dessus
- Possibilité de passer un furet sans démontage
- Sortie multidirectionnelle Ø 40 à visser ou à coller
- Garde d'eau 50 mm
- Débit 35 l/mn (sous 15 mm d'eau)

NF

Code	Désignation	Indice
302 380	Bonde universelle	000041B18

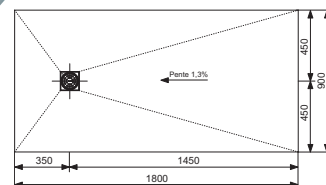
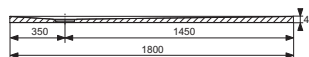
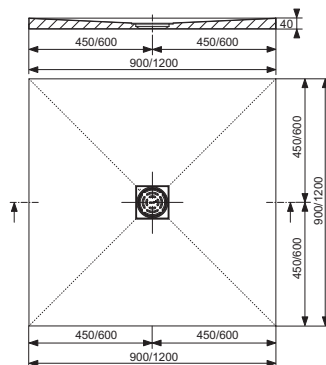
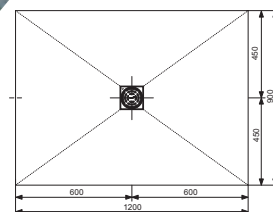
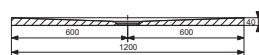
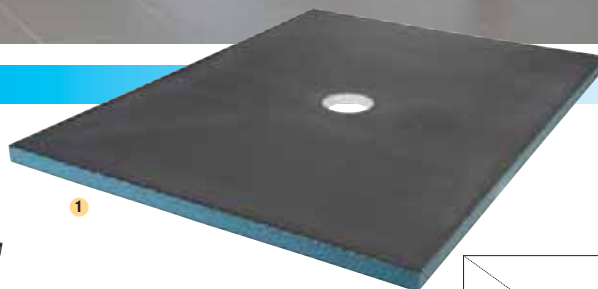
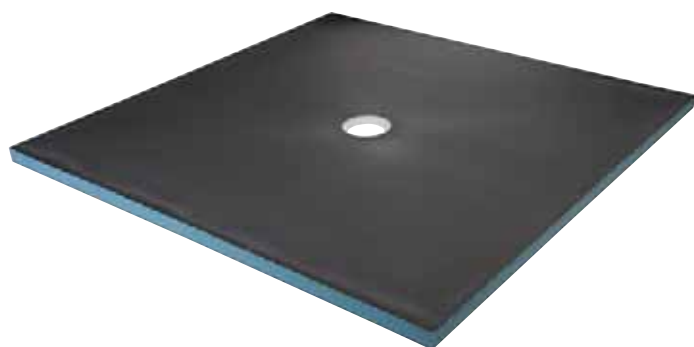
DISPOSITIONS RÉGLEMENTAIRES

Pour tous les logements neufs (Bâtiments d'habitation collective et maisons individuelles), au moins une salle d'eau doit être conçue et équipée de manière à permettre, par aménagements simples, l'installation ultérieure d'une douche accessible à une personne handicapée.





RECEVEUR À CARRELER



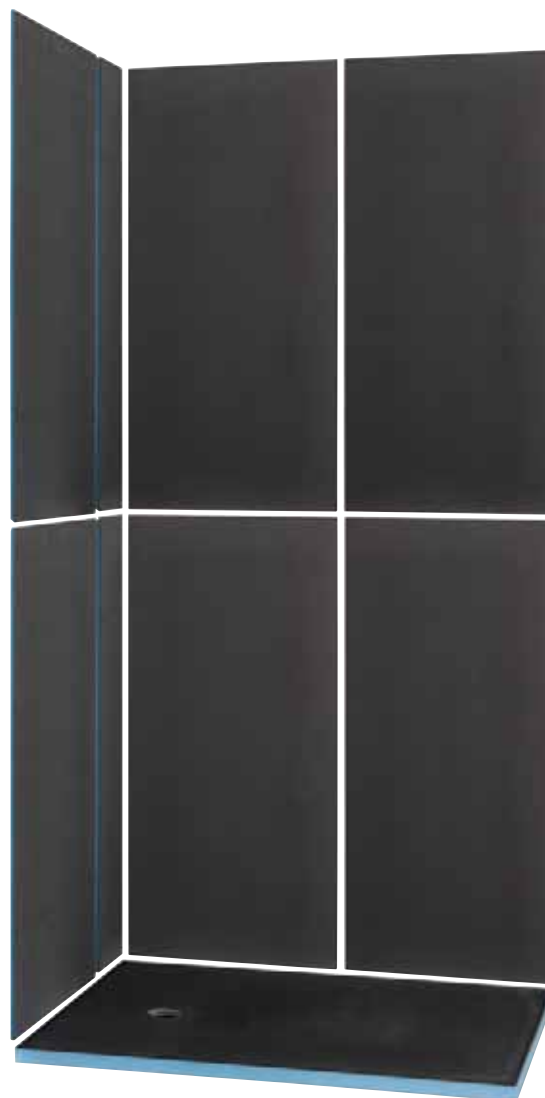
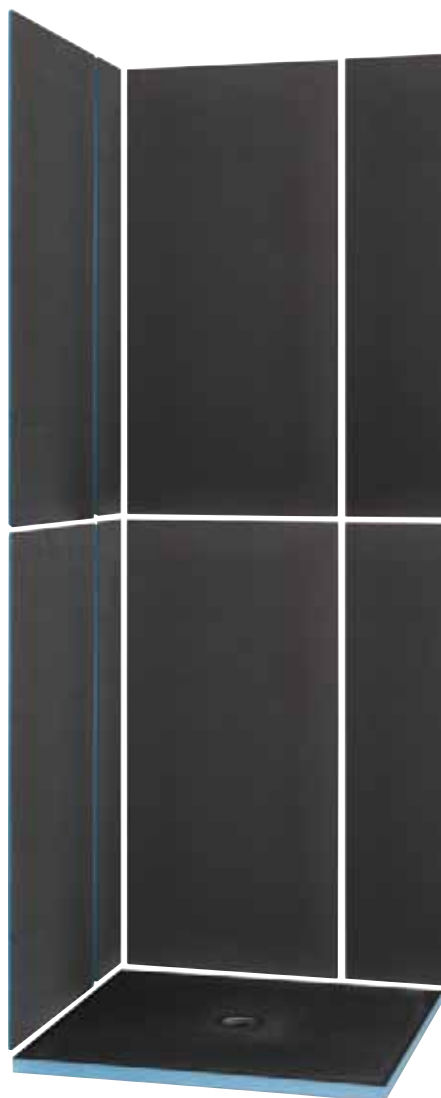
RECEVEUR CARRÉ À ÉCOULEMENT CENTRÉ

Code	Dimension	Indice
200 612	900 x 900 mm	000302M60
200 613	1200 x 1200 mm	000338M99



RECEVEUR RECTANGULAIRE

Code	Dimension	Écoulement	Indice
1 200 614	1200 x 900 mm	Centré	000324M69
2 200 615	1800 x 900 mm	Excentré	000368M45



SHOWER KIT 900 X 900

- Mousse 100% imperméable
- Contenu du Shower Kit :
 - 1 x Wedi Fundo Primo 900 x 900 x 40 mm
 - 1 écoulement horizontal DN 50
 - 6 panneaux de construction 1250 x 600 x 12,5 mm
 - 2 Wedi 610
 - 1 rouleau de bande d'armature 25 x 125 mm
 - 2 platines de fixation 100 x 100 x 10 mm
 - 2 bandes d'étanchéité 10 m x 120 mm
 - 30 chevilles métalliques longueur 50 mm
 - 30 rondelles métalliques
 - 30 vis

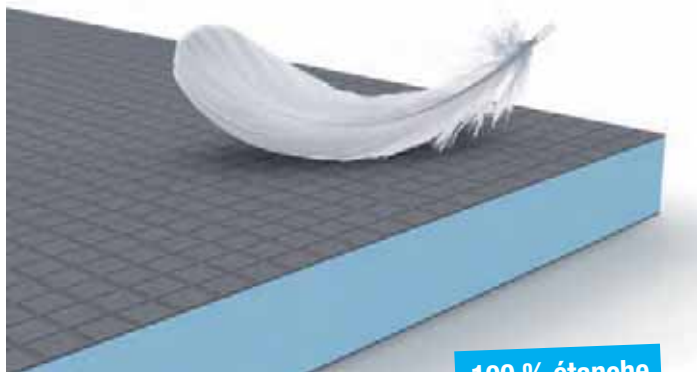
Code	Désignation	Indice
200 635	Shower Kit 90 x 90	000607M03



SHOWER KIT 1200 X 900

- Contenu du Shower Kit :
 - 1 x Wedi Fundo Primo 900 x 1200 x 40 mm
 - 1 écoulement horizontal DN 50
 - 6 panneaux de construction 1250 x 600 x 12,5 mm
 - 2 Wedi 610
 - 1 rouleau de bande d'armature 25 x 125 mm
 - 2 platines de fixation 100 x 100 x 10 mm
 - 2 bandes d'étanchéité 10 m x 120 mm
 - 30 chevilles métalliques longueur 50 mm
 - 30 rondelles métalliques
 - 30 vis

Code	Désignation	Indice
200 639	Shower Kit 120 x 90	000665M39



100 % étanche



infos

Système Wedi Fundo Primo

Le système Wedi Fundo est considéré par les professionnels comme une solution fiable et économique pour la construction de douches étanches et de plain-pied.

Les receveurs à carrelers sont, non seulement extrêmement pratiques et fiables, mais ils permettent également des possibilités d'aménagement entièrement nouvelles pour les salles d'eau et les salles de bains.

Équipé d'un écoulement étanche, d'un revêtement en treillis de fibres de verre et d'une pente prédéterminée, le receveur Wedi Fundo peut être monté de manière simple et fiable par l'artisan.

- 100 % étanche
- Mise en œuvre simple et sûre, testée par des professionnels de terrain
- Recoupable sans perte de fonctionnalité ni de garantie
- Produit de plain-pied, idéal pour les PMR
- Tous les receveurs présentent une pente prédéterminée en usine
- Tous les systèmes Fundo sont contrôlés et certifiés (Avis technique du CSTB n°13/12-1187 et 13/10-1085)



Kit d'étanchéité FUNDO

• Kit d'étanchéité Fundo pour réaliser les jonctions entre le receveur et les cloisons du mur

- Composition kit :
- 2,4 kg de composant en poudre
 - 1,2 kg de composant liquide
 - 10 m de bande d'étanchéité
 - 2 angles d'étanchéité rentrants

Code	Désignation	Indice
200 616	Kit d'étanchéité	000078M07



BONDE VERTICALE POUR WEDI FUNDO

CSTB
le futur en construction

Code	Désignation	Indice
1 201 217	Bonde verticale	000051M80
2 201 218	Bonde horizontale	000051M80
3 201 216	Bonde mini max	000051M80



COLLE POLYMÈRE 610

- Contenance 310 ml

Code	Désignation	Indice
201 056	Colle polymère 610	000018M57



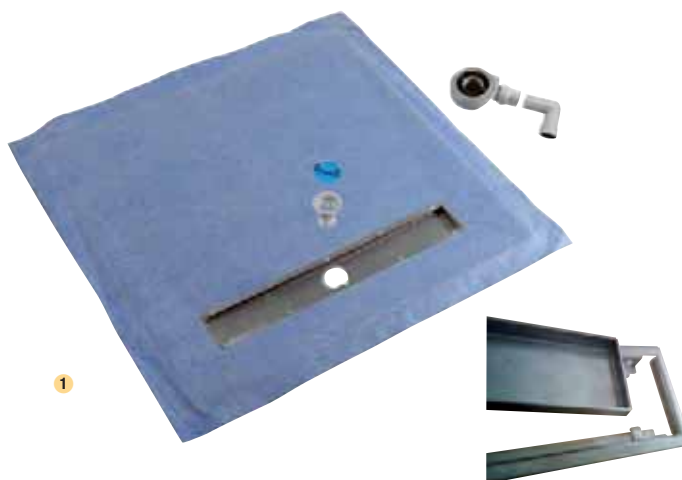
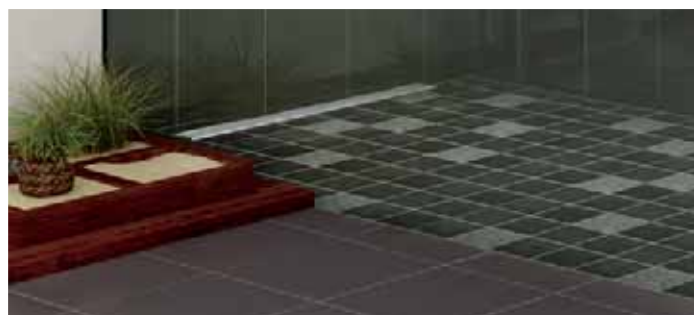
BANDE D'ARMATURE

Code	Dimension	Indice
201 058	25 m x 125 mm	000018M86



RONDELLE GALVANISÉE

Code	Désignation	Indice
201 057	Rondelle Ø 35 mm	000000M27



1

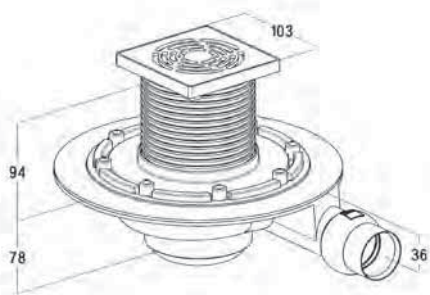


2

Grille Réversible Côté lisse



Grille côté creux avec exemple de finition carrelage



FILM D'ÉTANCHÉITÉ À CARRELER AVEC BONDE

Pour la réalisation de receveur à même le sol.

- Bonde grand débit 40 à 56 l/min à sortie horizontale ou verticale
- Bonde à coller femelle Ø 40 mm (sortie horizontale et verticale) ou mâle Ø 50 mm (sortie verticale)
- Encombrement réduit : 80 mm sous le film
- Grille carrée laiton chromé 100 x 100 mm
- La colle permet de coller les bords ou les remontées du film

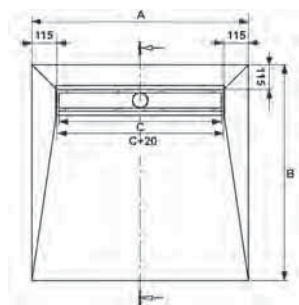
ÉTANCHÉITÉ ASSURÉE

Code	Désignation	NICOLL	Indice
403 362	Film PVC 1,20 m x 1,20 m avec bonde	0205391	000171M74
403 375	Film PVC 1,50 m x 1,80 m avec bonde	0205392	000242M03
403 376	Film PVC 1,80 m x 2,10 m avec bonde	0205393	000266M69

PANNEAU DE SOL PSE HAUTE DENSITÉ AVEC CANIVEAU

Panneau pour douche à l'italienne avec caniveau.

- Le panneau intègre un caniveau (livré sans grille)
- Bonde grand débit avec sortie orientable à coller horizontale ou verticale
- Panneau recoupable pour ajuster les dimensions lors de la pose
- Le panneau et le fond du caniveau sont recouverts d'une trame hydrofuge avec débords
- Pose du carrelage est simplifiée grâce au cadre de la grille : épaisseurs de carrelage (3-4 mm, 6 mm, 9 mm, 12 mm)
- Grille et fond inox
- La grille du caniveau peut-être carrelée, pour cela il suffit de la retourner
- Panneau haute densité :
 - polystyrène expansé 1,26 N/mm²
 - pentes intégrées de 1 à 2 % (variables selon longueur)
- Raccordement bonde :
 - en sortie horizontale Ø 40 mm à coller
 - en sortie verticale (utilisation du coude fourni) Ø 40 et 50 mm à coller



PRÊT À POSER ET À CARRELER

Code	Désignation	Dimension	A	B	C	NICOLL	Indice
1 403 717	Panneau de douche	90 x 90 cm	90	90	65		000627M92
403 718	Panneau de douche	120 x 120 cm	120	120	95		000893M35
2 403 710	Grille réversible	65 cm				0411676	000207M15
403 711	Grille réversible	95 cm				0411679	000286M08



Nicoll

PANNEAU DE SOL PSE HAUTE DENSITÉ AVEC BONDE

Permet de créer ou d'aménager un espace de douche avec finition directe en carrelage. Prêt à poser.

- Bonde grand débit 40 à 56 l/min :
 - encombrement réduit moins de 80 mm sous le panneau
 - sortie horizontale Ø 40 mm ou verticale Ø 40 et 50 mm à coller (coude fourni)
 - grille carrée laiton chromé 100 x 100 mm
- Panneau polystyrène expansé :
 - support en polystyrène expansé avec pente de 2% intégrée
 - film recouvrant avec rebord pour collage sur sol et mur
- Étanchéité parfaite

LIVRÉ SANS GRILLE



Code	Dimension	NICOLL	Indice
403 610	90 x 90 x 4 cm	205400	000320M32
403 611	120 x 120 x 4,2 cm	0205402	000389M83

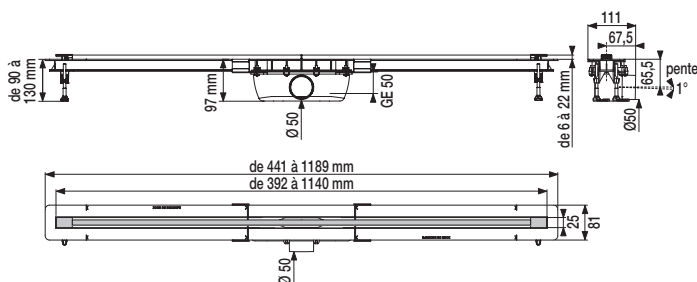
MEMBRANE ADHÉSIVE ISOTANCHE POUR APPAREIL SANITAIRE

Bande adhésive pour enduit ou carrelage permettant l'étanchéité des liaisons murales périphérique des pourtours de bac à douche, baignoire, lavabo, bidet, évier...

- L'application de la membrane adhésive Isotanche double face alternée garantit l'étanchéité optimale du pourtour des bacs à douche

Code	Dimension	Indice
300 005	3 m x 150 mm	000050B72

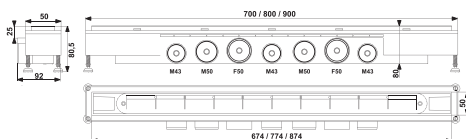
SYSTÈME DE DOUCHE À L'ITALIENNE



CANIVEAU DE DOUCHE RECOURPABLE PANAMA

- Simplifie la réalisation d'une douche de plain-pied
- Siphon et conduite d'évacuation accessibles sans outils
- Corps central siphonique hauteur 100 mm
- Largeur 25 mm
- Sortie Ø 50 mm
- Débit 48 l/mn
- 2 rigoles ajustables par sciage (gabarit de découpe fourni)
- 4 pieds réglables à la main
- Enjoliveur : tube acier inoxydable ajustable en hauteur (6 à 22 mm)
- Bande d'étanchéité adhésive Butyl

Code	Désignation	Longueur	Indice
302 378	Caniveau recoupable	400 à 1200 mm	000401B34

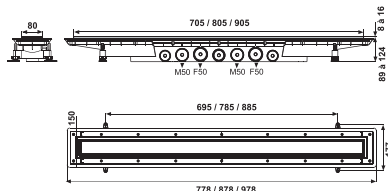


wirquin
PRO

CANIVEAU DE DOUCHE VENISIO

- Accès direct au siphon par le dessus
- Encombrement réduit : 80 mm
- Décaissement très faible < 90 mm
- Débit rapide : 84 l/min
- Hauteur garde d'eau : 50 mm
- Matière : caniveau en ABS et grille en inox 304L brossé
- Raccordement :
 - 2 sorties mâles Ø 50 mm
 - 2 sorties femelle Ø 50 mm
 - 3 sorties mâle Ø 43 mm

Code	Grille	Longueur	Indice
101 055	665 x 43 x 8 mm	700 mm	000336B62
101 056	765 x 43 x 8 mm	800 mm	000374B09
101 057	865 x 43 x 8 mm	900 mm	000411B42



wirquin
PRO

CANIVEAU DE DOUCHE VENISIO EXPERT

Caniveau pour douche à l'Italienne.

- Goulotte monobloc siphonnée : accès direct au siphon par le dessus
- Livré avec une bâche pour une reprise d'étanchéité en toute sécurité : fixation par adhérence et vissage
- Encombrement réduit : 89 mm sous chape
- Grille et cadre réglables en hauteur permettant de récupérer les hauteurs de carrelage de 8 mm à 16 mm
- Grille d'eau réversible double finition, inox brossé ou à carrelé
- Débit rapide : 79 l/min
- Livré avec un DVD d'installation
- Garde d'eau : 50 mm
- Plage de réglage des pieds : 35 mm hauteur réglable de 89 à 124 mm
- Caniveau en ABS
- Grille en inox 304 L
- Bâche en PE souple non tissée
- 2 sorties mâles en 50 mm
- 2 sorties femelles en 50 mm

Code	Longueur	Indice
101 797	700 mm	000457B05
101 798	800 mm	000493B37
101 799	900 mm	000529B69

NOUVEAU



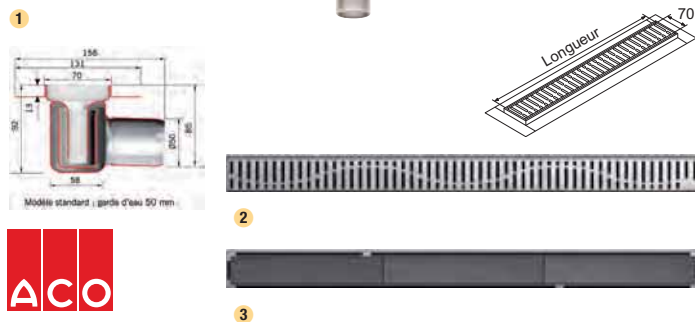
wirquin
PRO

CANIVEAU DE DOUCHE VENISIO SLIM

Caniveau pour douche à l'italienne.

- Grille finition inox ou à carrelé
- Encombrement réduit : 50 mm
- Membrane silicone anti-odeurs amovible, accessible par le dessus
- Bande Butyl autocollante incluse pour l'étanchéité
- Hauteur sous chape : 50 mm
- Réglage en hauteur : 50 à 110 mm
- Raccordement : femelle Ø 40 mm à coller
- Siphon ABS
- Grille, platine et contour inox
- Débit : 35 l/mn

Code	Longueur	Finition	Indice
110 601	700 mm	Inox ou à carrelé	000457B05



ACO

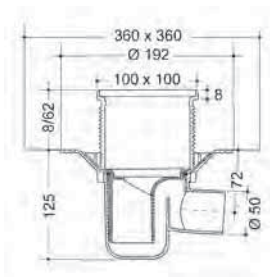
CANIVEAU DE DOUCHE SHOWERDRAIN AVEC BAVETTE

Caniveau pour douche à l'Italienne.

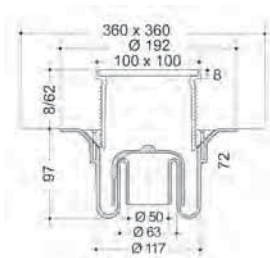
- Entièrement en inox 304
- Grille inox finition brossée, 2 versions : Wave et Tile qui est un modèle à carrelé
- Siphon amovible :
 - garde d'eau 50 mm
 - sortie Ø 50
- Grille amovible
- Bavette pour faire la reprise d'étanchéité

1 CANIVEAU COMPLET = UNE CUVE + UNE GRILLE

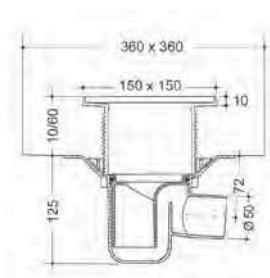
	Code	Désignation	Longueur	Indice
1	443 012	Cuve ShowerDrain	785 mm	000397B86
	444 306	Cuve ShowerDrain	885 mm	000414B67
	443 239	Cuve ShowerDrain	985 mm	000431B76
2	443 013	Grille Wave	785 mm	000103B30
	443 007	Grille Wave	885 mm	000106B68
	443 240	Grille Wave	985 mm	000109B99
3	443 014	Grille Tile (à carrelé)	785 mm	000115B15
	443 011	Grille Tile (à carrelé)	885 mm	000118B48
	443 006	Grille Tile (à carrelé)	985 mm	000121B88



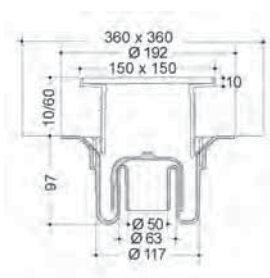
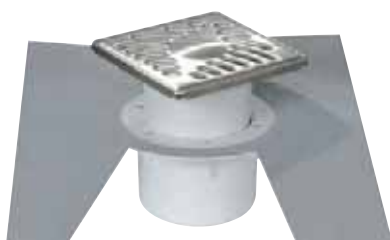
1



2



3



4



SIPHON SICA POUR SOLS À CARRELER

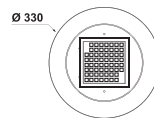
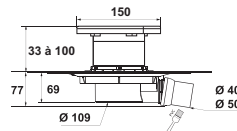
- Reprise d'étanchéité sous chape ou sous carrelage
- Réglable en hauteur
- Cadre et grille inox brossé
- Mise en œuvre rapide et sûre
- Respect total des DTU et normes de plomberie
- Nettoyage facile

SPÉCIAL DOUCHE À L'ITALIENNE, AVEC REPRISSE D'ÉTANCHÉITÉ

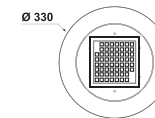
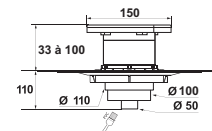
Code	Dim. grille (cm)	Sortie	NICOLL	Indice
1 147 029	10 x 10	Horizontale Ø 50	SICA10IH	000112M07
2 147 030	10 x 10	Verticale Ø 50/63	SICA10IV	000114M37
3 147 031	15 x 15	Horizontale Ø 50	SICA15IH	000129M12
4 147 032	15 x 15	Verticale Ø 50/63	SICA15IV	000131M79



1



2



SIPHON DE SOL VENISIO GRILLE INOX

Siphon de sol pour douche à l'italienne idéal pour les chantiers en neuf comme en rénovation.

- Grille inox brossée
- Multidiamètres
- Cache-chantier en PET
- Livré avec bâche d'étanchéité de 750 x 750 mm

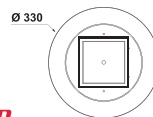
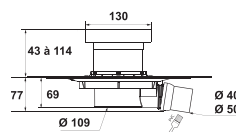
- Montage facilité : la bâche n'est pas fixée au produit, sa fixation se fait une fois le mortier coulé
- Conforme à la NF

- Rehausse réglable de 33 à 100 mm
- Garde d'eau de 50 mm
- Débit :
 - sortie horizontale : Ø 40 = 47 l/min, Ø 50 = 52 l/min
 - sortie verticale : Ø 50 = 30 l/min, Ø 100/110 = 30 l/min

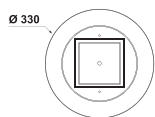
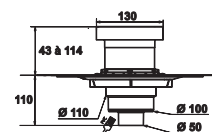
Code	Sortie	Indice
1 102 601	Horizontale Femelle Ø 40/50	000157B20
2 102 602	Verticale Femelle Ø 50/100/110	000157B20



1



2



SIPHON DE SOL VENISIO À CARRELER

Siphon de sol pour douche à l'italienne idéal pour les chantiers en neuf comme en rénovation.

- Multidiamètres
- Cache-chantier en PET
- Livré avec bâche d'étanchéité de 750 x 750 mm
- Montage facilité : la bâche n'est pas fixée au produit, sa fixation se fait une fois le mortier coulé
- Conforme à la NF

Code	Sortie	Indice
1 102 599	Horizontale Femelle Ø 40/50	000153B88
2 102 600	Verticale Femelle Ø 50/100/110	000153B89

SIPHON DE SOL



KIT SIPHON PMR

Le siphon PMR a pour but de préparer une intervention ultérieure pour rendre accessible la salle d'eau à des personnes à mobilité réduite.

- En PVC à coller permettant une installation en dalle conformément au DTU 60.33

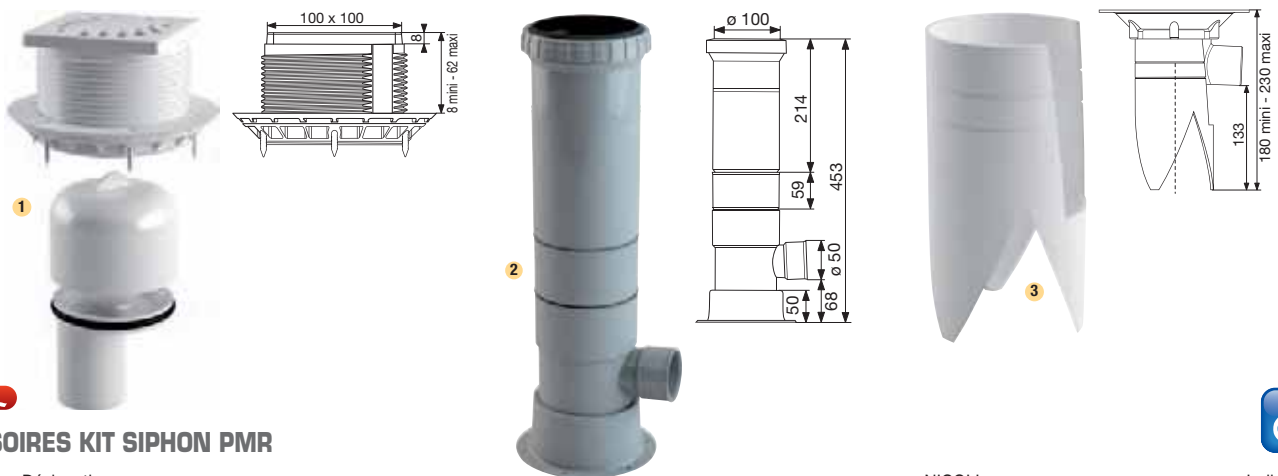


Code	Sortie	NICOLL	Indice
141 121	Horizontale	SIPMRH	000139B76
141 122	Verticale	SIPMRV	000136B10
141 123	Horizontale avec chape	SIPMRHCE	000184B15
141 124	Verticale avec chape	SIPMRVCE	000180B30

Siphon PMR

Nicoll propose l'installation du siphon et de la culotte dès la conception du bâtiment pour faciliter la mise en accessibilité pour PMR (Personne à Mobilité Réduite).

- Ce dispositif permet de placer un siphon de sol en attente connecté à la baignoire, pour une évacuation en diamètre 50, conformément au DTU 60.11 pour l'évacuation des baignoires.
- La fonction du siphon avaloir en attente est totalement réversible : lorsque le logement accueille une PMR qui désire modifier sa salle de bain afin de la rendre accessible, il suffit de retirer la baignoire, et la connectique du siphon avaloir, et d'installer la grille et le plongeur du siphon afin de réaliser une douche de plain-pied.
- L'étanchéité est assurée grâce à sa connexion 100 % collage PVC en encastré, conformément au DTU 60.33.



ACCESSOIRES KIT SIPHON PMR

Code	Désignation	NICOLL	Indice
1 141 125	Kit grille carrelage	GSICAPMR	000063B83
2 141 126	Kit culotte PMR	BT68PMR	000086B38
3 141 127	Trépied pour siphon horizontal	TRSICAH	000029B90
4 141 128	Trépied pour siphon vertical	TRSICAV	000027B65

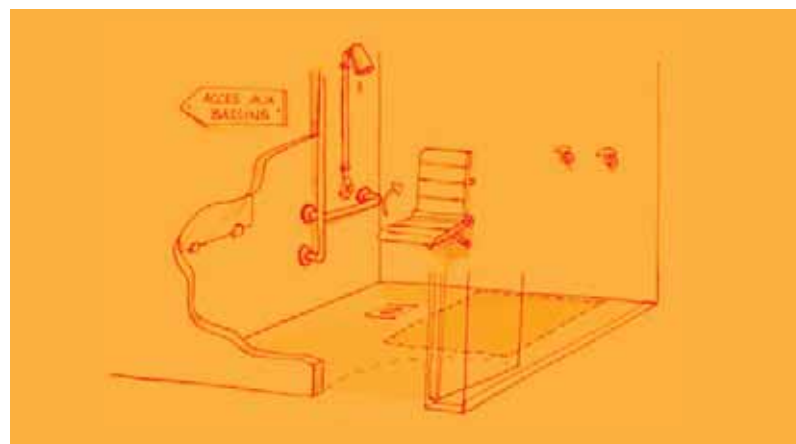


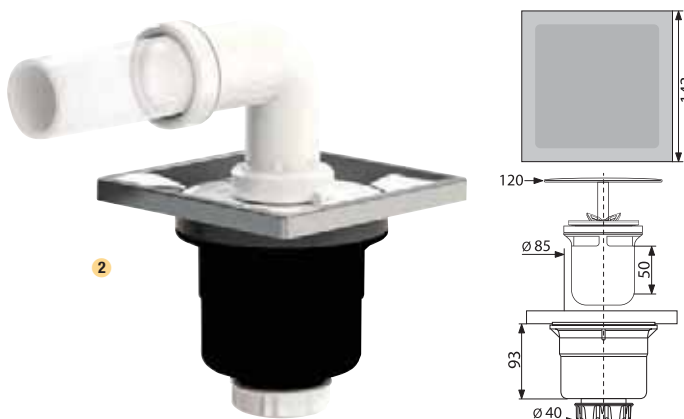
DISPOSITIONS RÉGLEMENTAIRES

Les douches aménagées doivent comporter en dehors du débattement de porte éventuel :

- Un siphon de sol
- Un équipement permettant de s'asseoir et de disposer d'un appui en position « debout »
- Un espace d'usage situé latéralement par rapport à un équipement.

Les commandes de douche doivent être faciles à manœuvrer pour une personne ayant des difficultés de préhension.



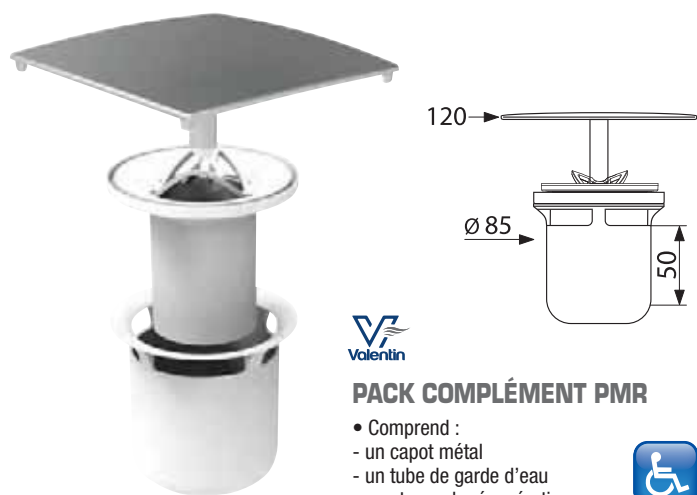


SIPHON DE SOL PMR

- Matériaux inaltérable aux composants chimiques, colles, ciments et agents de débouchage
- Couleur chrome
- Ø 40 à visser ou coller



Code	Sortie	Indice
1 614 009	Horizontale Ø 40	000089B57
2 614 010	Verticale Ø 40	000089B57



PACK COMPLÉMENT PMR

- Comprend :
 - un capot métal
 - un tube de garde d'eau
 - une tasse de récupération



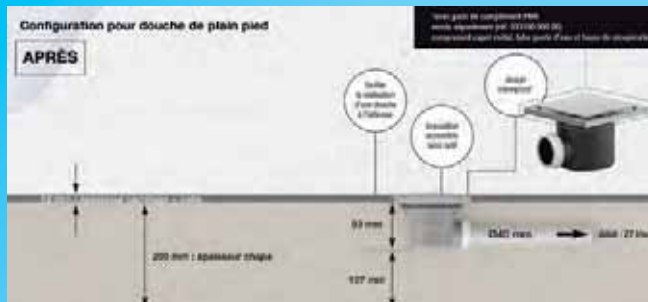
Code	Désignation	Indice
614 011	Pack complément PMR	000060B93

infos



Siphon de sol PMR

Pour un aménagement ultérieur d'une salle d'eau accessible à une PMR, la solution Valentin consiste à installer un siphon de sol connectable sous l'évacuation de la baignoire.



VIDAGE GAIN DE PLACE LAVABO

EASYPHON
Technologie Bi-injection



EASYPHON
Technologie Bi-injection



Nicoll

TUBULURE SPÉCIAL GAIN DE PLACE EASYPHON

- Tubulure lavabo bi-matière
- Sortie arrière avec joints intégrés
- Ø 32 mm
- Entrée et sortie : 1"1/4



Code	Désignation	NICOLL	Indice
150 040	Tubulure 1"1/4	0201011	000011B81

Nicoll

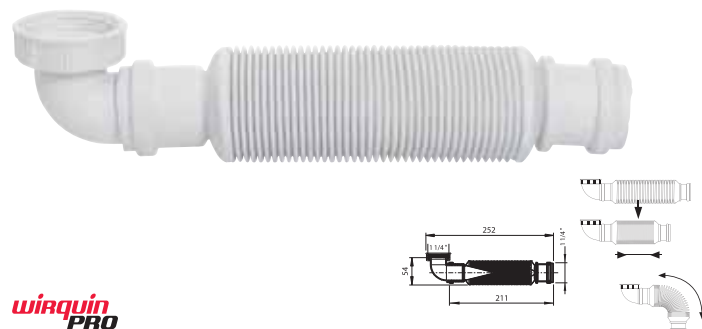
SIPHON EASYPHON LAVABO DÉPORTÉ

Le siphon est décalé par rapport à la sortie de la bonde du lavabo.

- Réglable en hauteur
- Siphon à culot démontable
- Sortie joint conique Ø 32 mm
- Avec tubulure arrière joints intégrés
- Entretien rapide : démonter, rincer, remonter

FACILE À POSER : RÉGLEZ, VISSEZ, TERMINÉ !

Code	Désignation	NICOLL	Indice
150 041	Siphon déporté Ø 32 mm	0202135	000015B82



**wirquin
PRO**

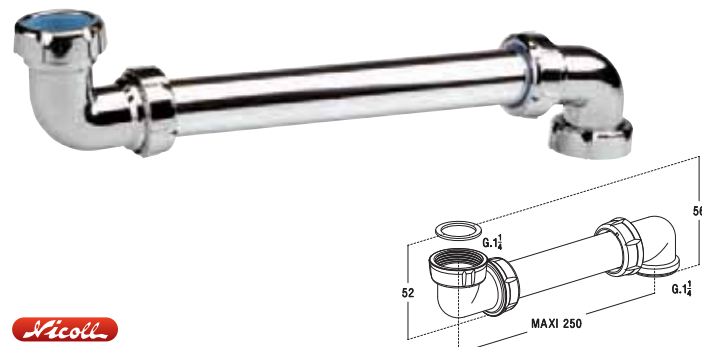
SIPHON LAVABO SANS GARDE D'EAU SENZO

Siphon sec équipé d'une membrane qui s'écarte pour laisser passer l'eau et se recolle aussitôt pour empêcher les remontées d'odeurs (ne pas utiliser avec pompe de relevage).

- Extra-plat et flexible
- Installation horizontale ou verticale
- Pas de risque de désiphonnage
- Ventilation intégrée de la canalisation

- Raccordement : F 1"1/4 - F Ø 32 Push-fit (raccordement par simple emboîtement)
- Matériaux : corps élastomère thermoplastique, membrane silicone, joints caoutchouc, coude polypropylène

Code	Désignation	Indice
384 015	Siphon Senzo	000017B19



Nicoll

TUBULURE CHROMÉE GAIN DE PLACE

- Tubulure plastique chromée

Code	Désignation	NICOLL	Indice
408 006	Tubulure 1"1/4	0201248	000025B57

Valentin

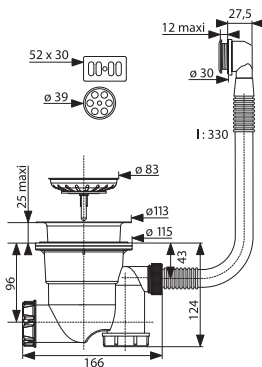
TUBULURE LAVABO SANS SERRAGE NI COLLAGE

- Connectic : le raccord par simple emboîtement
- Ajustable en hauteur et en profondeur
- Gain d'espace sous le lavabo
- Siphon NF
- Prises trop plein et machine à laver

NF

Code	Désignation	Indice
302 377	Tubulure	000013B85





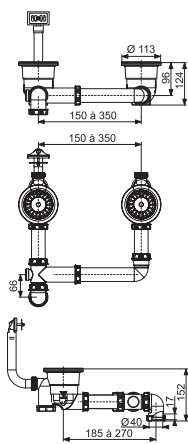
CLEANY QUICK Ø 90, 1 BAC

- Panier inox chromé
- Godet extractible par le dessus
- Sortie pour raccord prise machine à laver ou trop plein
- Siphon intégré

GODET EXTRACTIBLE



Code	Désignation	Indice
635 010	Cleany Quick 1 bac	000034B00

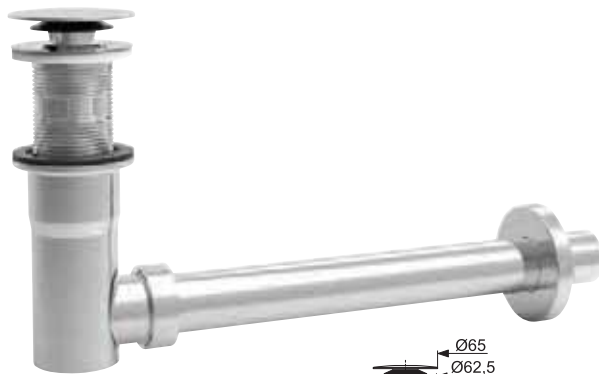


CLEANY QUICK Ø 90, 2 BACS

- Bondes siphoides pour évier 2 cuves orifice Ø 90 mm avec trop plein
- Bonde plastique et panier inox avec clapet coulissant
- Sortie horizontale Ø 40 à visser
- Siphon d'évier accessible par le dessus
- Entraxe réglable
- Prise mixte pour machine à laver ou trop plein
- Garde d'eau 50 mm

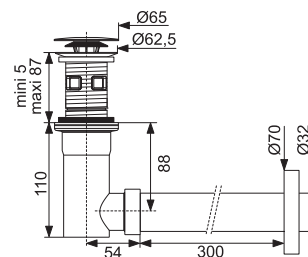


Code	Désignation	Indice
410 371	Cleany Quick 2 bacs	000072B12



SIPHONNETTE

- Clapet digiclapet recouvrant ABS chromé
- Bonde avec lanternes pré percées
- Sortie murale + rosace
- Bonde recoupable
- Gain de place
- Godet extractible sans outils
- Débit : 15 l/mn



SIPHON ACCESSIBLE PAR LE DESSUS



Code	Désignation	Indice
635 008	Bonde avec siphon intégré	000097B39



GEBERIT

SIPHON À ENCASTRER UNIFLEX POUR LAVABO

Siphon encastré permettant le dégagement du dessous du lavabo afin de laisser le passage libre pour un fauteuil roulant.

- Coude de raccordement blanc 1"1/4
- Trappe de visite blanche 182 x 335 mm
- Sortie encastrée diamètre 50 mm avec joint à lèvres



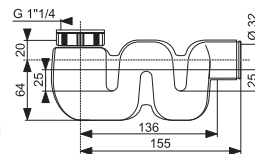
Code	Désignation	Indice
413 001	Siphon à encastrer	000077M45



SIPHON SOUPLE EN ÉLASTOMÈRE COMPACT

Débouchage facile sans démontage ni produit.

- Faible encombrement en hauteur
- Résiste aux détergents du commerce (eau de javel, liquide vaisselle, poudre à récuser...)
- Température d'utilisation 0° à 96°C
- Garde d'eau réglementaire de 50 mm (2 x 25 mm)
- Corps élastomère, écrou polypropylène



Code	Désignation	Indice
384 268	Siphon mou	000013B59

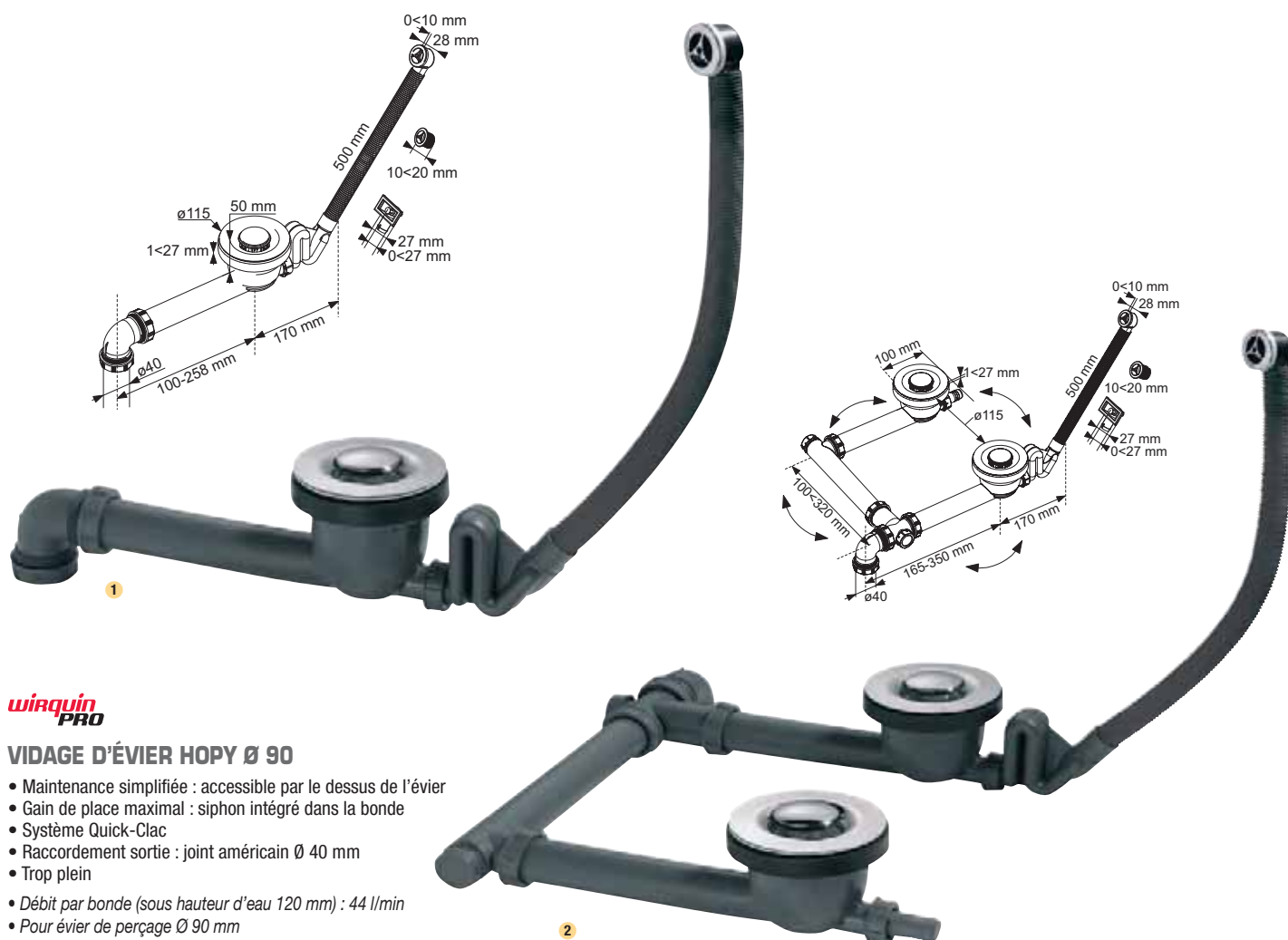
NOUVEAU



ACCESSOIRE SIPHON PURUS

Code	Désignation	Indice
1 410 234	Grille PVC standard Ø 150	000027B60
2 410 303	Grille inox art déco Ø 150	000107B53
3 410 304	Plongeur Freja	000038B72
4 410 305	Plongeur Duschbrunn	000038B72
5 410 306	Plongeur Braje / Oden	000063B45
6 410 307	Vis de verrouillage pour grille PVC	000015B33

VIDAGE GAIN DE PLACE ÉVIER



wirquin
PRO

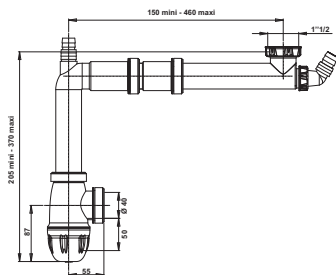
VIDAGE D'ÉVIER HOPY Ø 90

- Maintenance simplifiée : accessible par le dessus de l'évier
- Gain de place maximal : siphon intégré dans la bonde
- Système Quick-Clac
- Raccordement sortie : joint américain Ø 40 mm
- Trop plein
- Débit par bonde (sous hauteur d'eau 120 mm) : 44 l/min
- Pour évier de perçage Ø 90 mm
- Hauteur sous évier : 100 mm

ULTRA-PLAT À OUVERTURE FACILE

Code	Désignation	Indice
1 101 051	Vidage Hopy 1 bac	000050B80
2 101 052	Vidage Hopy 2 bacs	000092B86





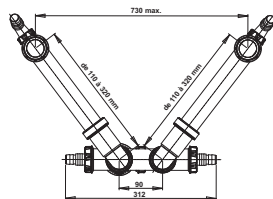
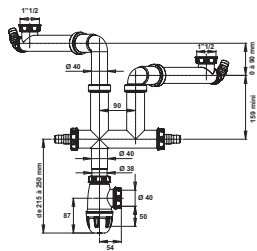
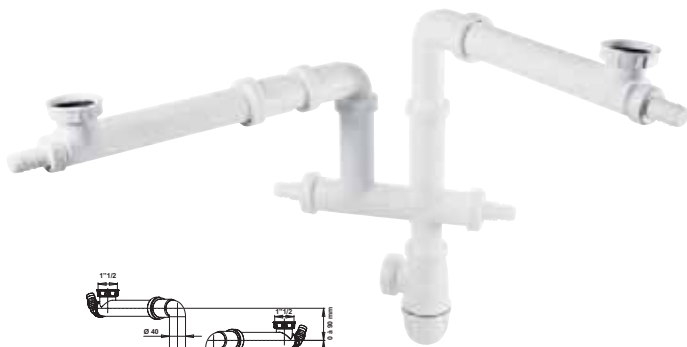
VIDAGE 1 BAC UNIVERSEL

Montage rapide, optimisation de l'espace sous évier, universel.

- Tubulures de raccordement avec joints intégrés
- Réglage en hauteur et largeur
- Raccordement par emboîtement
- Prise M.A.L.
- Entrée en 1"1/2
- Sortie pour tube de Ø 40
- Garde d'eau 50 mm
- Débit sous 120 mm d'eau : 52 l/mn



Code	Désignation	Indice
635 004	Ensemble en plastique	000017B16



VIDAGE 2 BACS UNIVERSEL

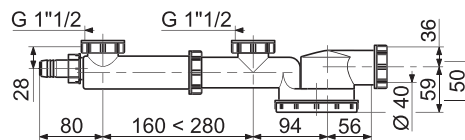
Montage rapide, optimisation de l'espace sous évier, universel.

- Tubulures de raccordement avec joints intégrés
- Réglage en hauteur, largeur et profondeur
- Raccordement par emboîtement
- 4 prises de raccordement pour branchement de trop-plein, lave-linge, lave-vaisselle
- Entrée en 1"1/2
- Sortie pour tube de Ø 40
- Garde d'eau 50 mm
- Débit sous 120 mm d'eau : 62 l/mn

RAPIDITÉ D'INSTALLATION



Code	Désignation	Indice
635 005	Ensemble en plastique	000023B07



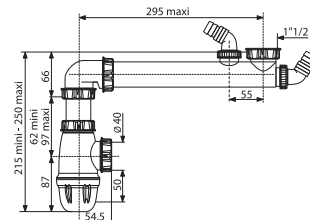
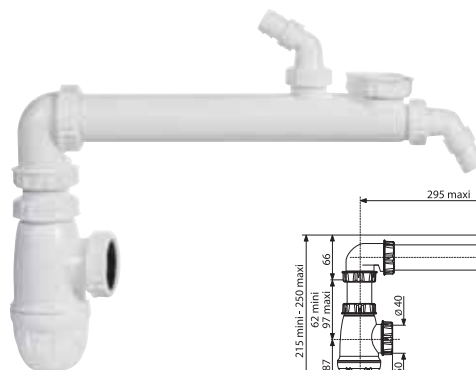
ENSEMBLE 2 BACS, GAIN DE PLACE

Permet de réduire de manière significative l'encombrement pris par le système de vidange, et de gagner de la place pour le rangement.

- Complet avec siphon spécial gain de place
- Filetages 1"1/2 en entrée et sortie Ø 40 mm
- Réglage entre 2 bacs de 160 à 280 mm



Code	Désignation	Indice
384 203	Ensemble 2 bacs	000014B38



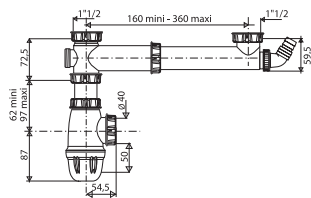
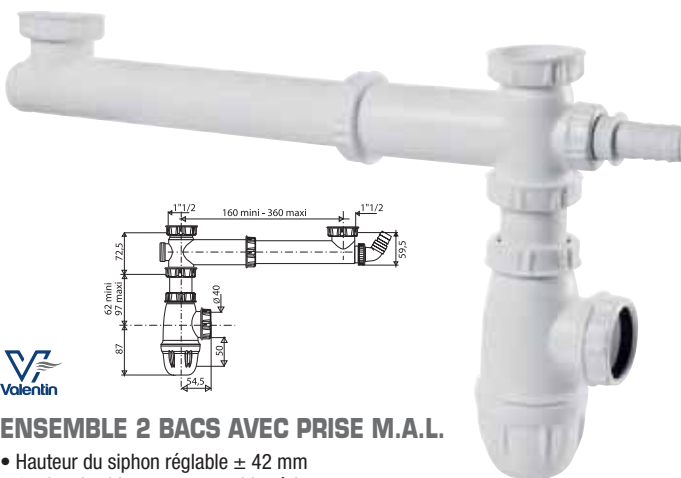
VIDAGE 1 BAC, GAIN DE PLACE

Le siphon est déporté près des parois du meuble pour gagner de la place sous les cuves.

- Non réglable en hauteur
- Sortie avec écrou 1"1/2 et joint américain Ø 40 mm
- Encombrement réduit



Code	Désignation	Indice
158 800	Ensemble gain de place	000012B11

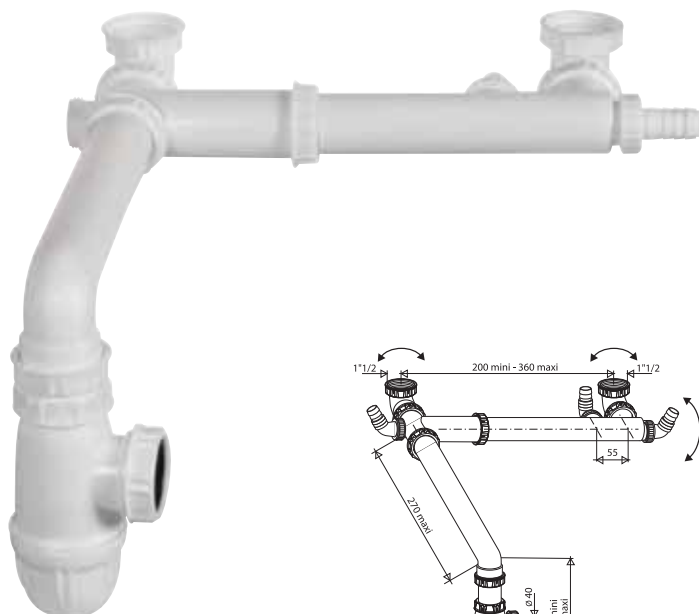


ENSEMBLE 2 BACS AVEC PRISE M.A.L.

- Hauteur du siphon réglable ± 42 mm
- 1 prise de vidange pour machine à laver
- Sortie 1"1/2
- Entraxe réglable de 160 à 360 mm maxi



Code	Désignation	Indice
158 600	Ensemble en plastique	000008B27



VIDAGE 2 BACS, GAIN DE PLACE

Le siphon est déporté près des parois du meuble pour gagner de la place sous les cuves.

- Hauteur du siphon réglable ± 35 mm
- 3 prises de vidanges pour machine à laver
- Sortie arrière 1"1/2, réglable 270 mm maxi
- Entraxe réglable de 200 à 360 mm maxi
- Livré sans bonde



wirquin
PRO

SIPHON ÉVIER SANS GARDE D'EAU SENZO

Siphon sec équipé d'une membrane qui s'écarte pour laisser passer l'eau et se recolle aussitôt pour empêcher les remontées d'odeurs (ne pas utiliser avec pompe de relevage).

- Extra-plat
- Flexible
- Installable horizontale ou verticale
- Pas de risque de désiphonnage
- Ventilation intégrée de la canalisation
- Membrane interne assurant la retenue des odeurs
- Raccordement : F 1"1/2 - F Ø 40 Push-fit (raccordement par simple emboîtement)
- Matériaux :
 - corps : élastomère thermoplastique
 - membrane : silicone
 - joints : caoutchouc
 - coude : polypropylène

Code	Désignation	Indice
158 900	Ensemble en plastique	000018B37

Code	Désignation	Indice
384 016	Siphon Senzo	000017B89

BONDE DE LAVABO



BONDE DIGICLIC SANS TROP-PLEIN

Bonde à ouverture / fermeture par pression pour vasque sans trop-plein.

- Particulièrement adapté pour vasques posées sur plan épais
- Hauteur 100 mm
- Sortie fileté 1"1/4
- Serrage mini 9 mm / maxi 75 mm
- Débit 35 l/mn (sous 120 mm d'eau)

Code	Désignation	Indice
129 016	Bonde Digiclic	000036B11



VIDAGE À COMMANDE AU GENOU

Se manipule à la main ou au genou, sous le poste d'eau.

- Montage vissé
- Hauteur de serrage 50 mm

Code	Désignation	Indice
402 212	Vidage laiton	000030B16

Protection antibactérienne durable



Pour une meilleure hygiène

LIGNE DESIGN DE BARRES PMR

Technical drawings showing dimensions for various PMR grab bars:

- Bar 1: Length 300/400/600 mm, height 85 mm.
- Bar 2: 135° angle, length 350 x 316 mm, height 228 mm.
- Bar 3: 135° angle, length 650 x 316 mm, height 228 mm.
- Bar 4: U-shaped, length 600 mm, height 140 mm.
- Vertical bar 3: Total height 1200 mm, base width 600 mm, height 85 mm.

NORMBAU
ALLEGION

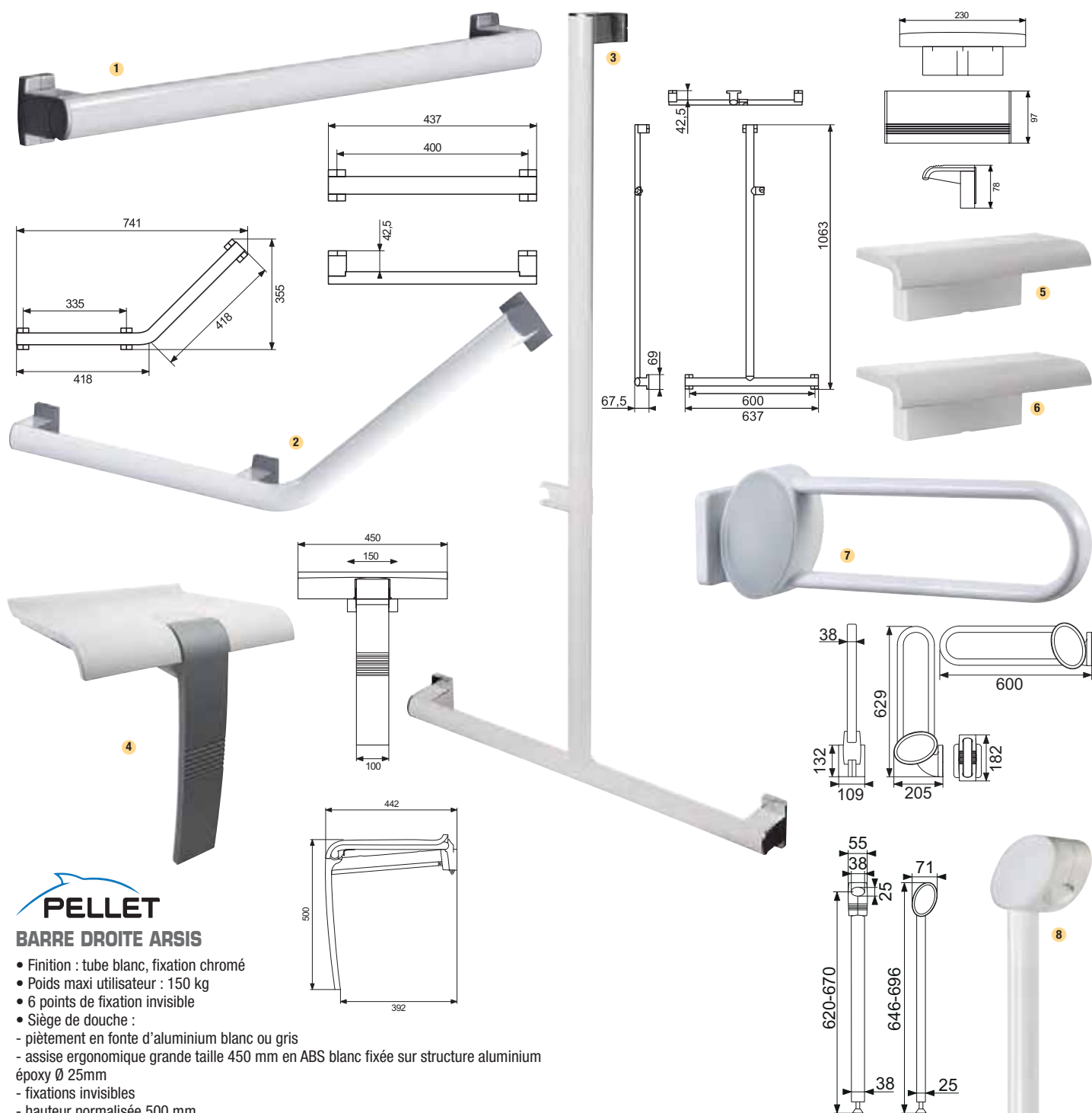
SYSTÈME CAVERE

Revêtement laqué anti-rayure antibactérien.

- Contours trigonométrique permettant un appui et une préhension ergonomiques
- Fixation invisible

PROTECTION ANTI-BACTÉRIENNE DURABLE

Code	Désignation	Longueur	Indice
1 201 228	Poignée de maintien	300 mm	000084M81
201 229	Poignée de maintien	400 mm	000090M70
201 230	Poignée de maintien	600 mm	000100M05
2 201 231	Poignée de maintien 135°	350 x 316 mm	000159M13
201 232	Poignée de maintien 135°	650 x 316 mm	000174M53
3 201 234	Main courante de maintien	600 x 1200 mm	000274M49
4 201 233	Barre d'appui	600 mm	000316M62



PELLET

BARRE DROITE ARSIS

- Finition : tube blanc, fixation chromé
- Poids maxi utilisateur : 150 kg
- 6 points de fixation invisible
- Siège de douche :
 - piètement en fonte d'aluminium blanc ou gris
 - assise ergonomique grande taille 450 mm en ABS blanc fixée sur structure aluminium époxy Ø 25mm
 - fixations invisibles
 - hauteur normalisée 500 mm
 - déclinable de son support mural pour entretien et utilisation occasionnelle en collectivité
 - montage de la tablette sur le support en lieu et place du siège
 - position de verrouillage, antivol
 - visserie inox fournie (5,5 mm x 45 mm)

CONFORT ET SÉCURITÉ

fabrication
française



Code	Désignation	Dimension	Indice
1 385 274	Barre droite	437 mm	000053M80
2 385 275	Barre coudée 135°	418 x 418 mm	000099M47
3 385 276	Barre de douche en T ou en L	637 x 1063 mm	000154M28
4 385 271	Siège de douche	450 x 500 mm	000215M18
5 385 272	Tablette de douche déclinable seule	230 x 97 mm	000021M32
6 385 273	Tablette de douche déclinable avec support mural	230 x 97 mm	000028M42
7 385 001	Barre relevable	-	000227M00
8 385 002	Béquille de soutien	-	000074M00





SIÈGE DE DOUCHE



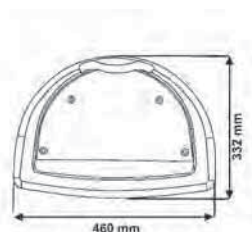
SIÈGE DE DOUCHE ESCAMOTABLE

- Tube aluminium traité époxy
- Assise à lattes plastiques
- Escamotable
- Pour personne jusqu'à 150 kg
- Anti-corrosion
- Sécurité maximale : béquille automatique
- Dimension (L x P x H) : 355 x 380 x 500 mm
- Conforme EN 12182 et directive 93/42/EEC

fabrication française



Code	Désignation	Couleur	Indice
738 002	Siège de douche escamotable	Blanc	000118M76
738 582	Latte de rechange	-	000002M82



PELLET

SIÈGE DE DOUCHE MURAL ABS

- Encombrement réduit : assise rabattable
- Entretien facile
- Matière : ABS
- Charge maxi : 90 kg
- Fixation murale



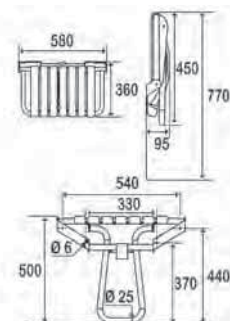
Code	Désignation	Indice
567 000	Siège de douche	000099M44



DELABIE

SIÈGE DE DOUCHE RELEVABLE

- Assise avec 3 larges lattes en plastique blanc
- Fixation invisible
- Pour utilisateur jusqu'à 135 kg
- Dimension (L x l x H) : 407 x 360 x 480 mm
- Encombrement replié : 82 x 545 mm



PELLET

SIÈGE DE DOUCHE ESCAMOTABLE, EXTRA-LARGE

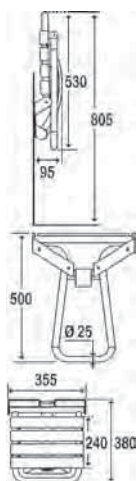
- Tube aluminium traité époxy
- Assise à lattes plastiques
- Escamotable
- Pour personne jusqu'à 150 kg
- Anti-corrosion
- Sécurité maximale : béquille automatique
- Dimension (L x P x H) : 580 x 360 x 500 mm
- Conforme EN 12182 et directive 93/42/EEC

fabrication française



Code	Désignation	DELABIE	Indice
510 611	Siège de douche	510400	000146M26

Code	Désignation	Indice
385 785	Siège de douche	000196M85



SIÈGE DE DOUCHE ESCAMOTABLE

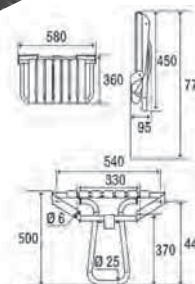
- Tube aluminium traité époxy
- Assise à lattes plastiques
- Escamotable
- Pour personne jusqu'à 150 kg
- Anti-corrosion
- Sécurité maximale : béquille automatique
- Couleur taupe
- Dimension (L x P x H) : 355 x 380 x 500 mm
- Conforme EN 12182 et directive 93/42/EEC



fabrication française



Code	Désignation	Indice
306 272	Siège de douche	000133M30



PELLET

SIÈGE DE DOUCHE ESCAMOTABLE, EXTRA-LARGE

- Tube aluminium traité époxy
- Assise à lattes plastiques
- Escamotable
- Pour personne jusqu'à 150 kg
- Anti-corrosion
- Sécurité maximale : béquille automatique
- Couleur taupe
- Dimension (L x P x H) : 580 x 360 x 500 mm
- Conforme EN 12182 et directive 93/42/EEC

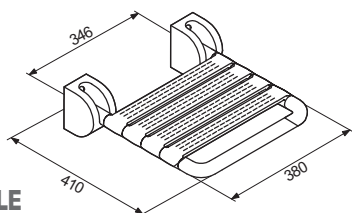


fabrication française



EXTRA-LARGE

Code	Désignation	Indice
306 273	Siège de douche	000221M81



NORMBAU

ALLEGION

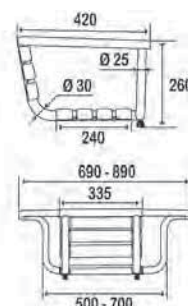
SIÈGE DE DOUCHE RABATTABLE

- Tube lisse, Ø 34 mm
- Rosaces Ø 70 mm
- Fixation invisible
- En nylon, avec noyau continu en acier anti-corrosif



Code Désignation
200 061 Siège de douche

Indice
000523M57



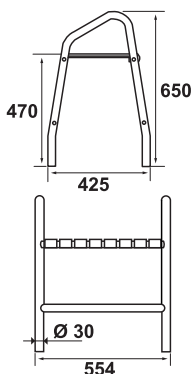
SIÈGE DE BAIN EXTENSIBLE

- Tube aluminium traité époxy blanc
- Extensible de 69 à 89 cm
- Dimension (L x P x H) : 690 x 420 x 260 mm
- Siège et dossier à lattes plastiques
- Charge maximale 140 kg



Code Désignation
385 787 Siège à poser

Indice
000124M77



PELLET

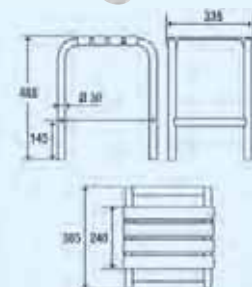
BANC DE DOUCHE

- Permet de prendre une douche en position assise en tout confort et en toute sécurité
- Banc de douche avec 2 poignées
- Assise confortable
- 8 lattes
- 4 patins plastique anti-dérapant
- Tube aluminium blanc Ø 30 mm
- Lattes polypropylène blanc
- Charge maxi : 140 kg
- **IMPORTANT** : pour garantir la pérennité de ce produit et la sécurité de l'utilisateur, nous recommandons, pour le nettoyage, l'usage des solutions de savon doux



Code Désignation
385 764 Banc de douche

Indice
000172M33



PELLET

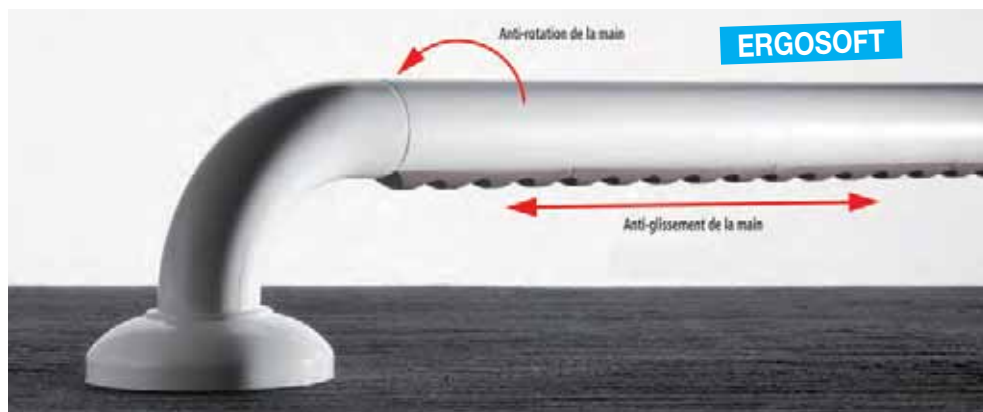
TABOURET DE DOUCHE PELLET

- Assise confortable : 335 x 240 mm
- 4 lattes en polypropylène blanc
- 4 patins plastique anti-dérapant
- Pour personnes jusqu'à 140 kg
- Finition : époxy blanc
- Dimension (L x P x H) : 485 x 385 x 335 mm
- **IMPORTANT** : pour garantir la pérennité de ce produit et la sécurité de l'utilisateur, nous recommandons, pour le nettoyage, l'usage des solutions de savon doux



Code Désignation
403 527 Tabouret de douche

Indice
000111M14



ERGOSOFT

SOMMAIRE BARRES

Nylon	p. 107
Acier	p. 110
Inox	p. 111
Laiton	p. 112
Alu	p. 113

BARRE D'APPUI NYLON



TUBE DROIT POUR SYSTÈME "POLYALU"

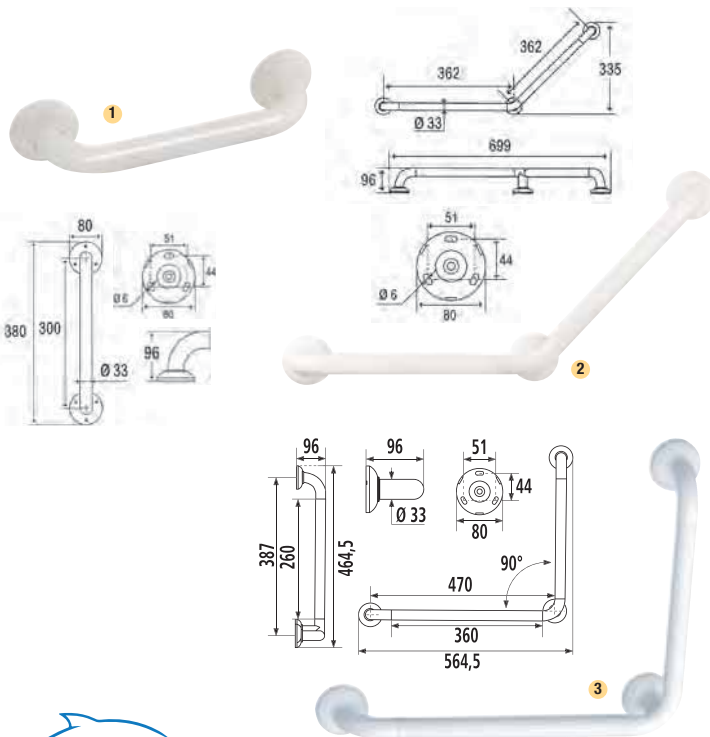
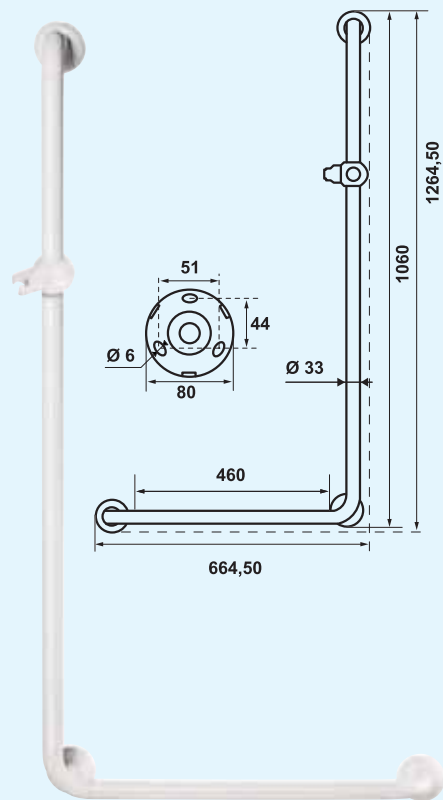
Barres, rampes et mains courantes à composer soi-même.

- Réalisation de barres sur mesure
- Résine de synthèse sur âme aluminium : haute résistance
- Confort de préhension, pas d'effet de froid
- Facilité de mise en œuvre
- Facilité d'entretien

SYSTÈME DE BARRES MODULABLES



Code	Désignation	Dimension	Indice
1 385 841	Tube droit	160 mm	000022M48
385 842	Tube droit	260 mm	000028M54
385 843	Tube droit	360 mm	000030M51
385 844	Tube droit	460 mm	000033M04
385 845	Tube droit	660 mm	000039M00
385 846	Tube droit	860 mm	000043M84
385 847	Tube droit	1060 mm	000052M99
385 848	Tube droit	1360 mm	000061M35
2 385 756	Tube droit Ergosoft	160 mm	000024M72
385 757	Tube droit Ergosoft	260 mm	000031M86
385 758	Tube droit Ergosoft	360 mm	000034M93
385 759	Tube droit Ergosoft	460 mm	000038M55
385 760	Tube droit Ergosoft	660 mm	000046M68
385 761	Tube droit Ergosoft	860 mm	000053M71
385 762	Tube droit Ergosoft	1060 mm	000065M14
3 385 840	Coude de départ (la paire)		000034M91
4 385 850	Support Coudé 135°		000021M33
5 385 005	Départ droit		000021M33
6 385 849	Support Droit en Tê		000021M33
7 385 852	Support Coudé 90° rentrant		000021M33
8 385 006	Support de liaison droit		000038M97
9 385 851	Support Coudé 90°		000021M33
10 385 853	Support Coudé 90° sortant		000021M33



PELLET

BARRE DE DOUCHE EN L Ø 33 MM POLYALU

- Avec support douchette coulissant, blanc
- Corps alu, revêtement PVC
- Rosaces polyamide
- Livrée sans robinetterie, ni hydrothérapie
- Visserie inox fournie (5,5 mm x 45 mm)



Code	Dimension	Indice
385 763	664,5 x 1264,5	000175M96

PELLET

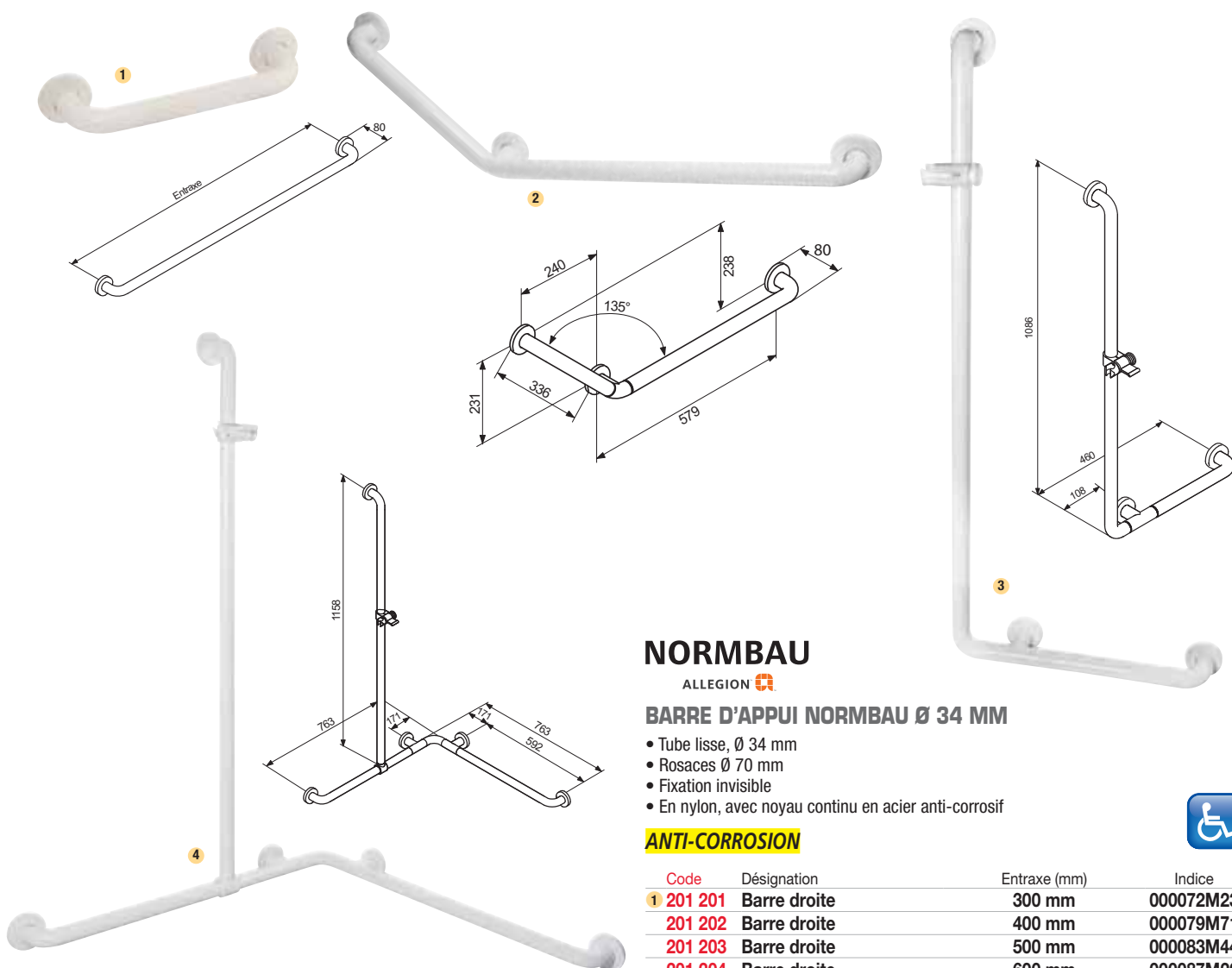
BARRE DROITE POUR SYSTÈME "POLYALU"

- Résine de synthèse sur âme aluminium : haute résistance
- Confort de préhension, pas d'effet de froid
- Facilité d'entretien

HAUTE RÉSISTANCE



Code	Désignation	Dimension	Indice
1 385 854	Barre droite	300	000051M35
385 855	Barre droite	400	000058M16
385 856	Barre droite	500	000063M29
385 857	Barre droite	600	000067M09
385 858	Barre droite	800	000072M22
2 396 713	Barre Coudée 135°	365 x 365	000102M44
3 385 861	Barre Coudée 90°	564,5 x 464,5	000105M85



NORMBAU

ALLEGION 

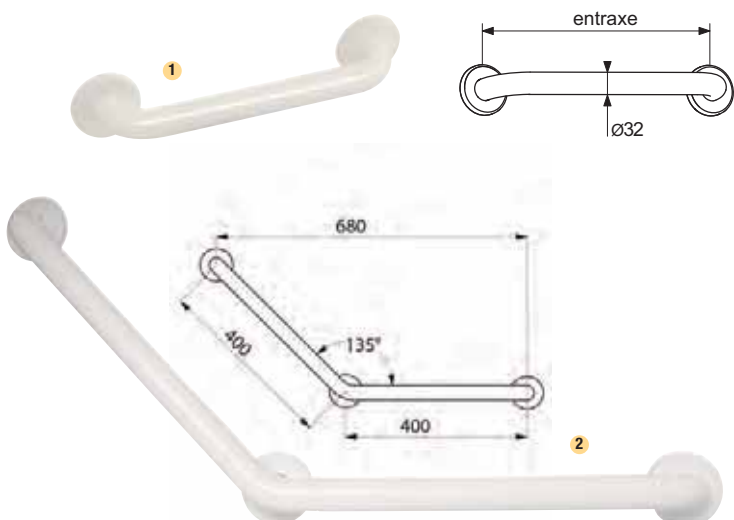
BARRE D'APPUI NORMBAU Ø 34 MM

- Tube lisse, Ø 34 mm
- Rosaces Ø 70 mm
- Fixation invisible
- En nylon, avec noyau continu en acier anti-corrosif

ANTI-CORROSION



Code	Désignation	Entraxe (mm)	Indice
1 201 201	Barre droite	300 mm	000072M23
201 202	Barre droite	400 mm	000079M71
201 203	Barre droite	500 mm	000083M44
201 204	Barre droite	600 mm	000087M20
2 201 207	Barre coudée 135°	336 x 579	000165M73
201 208	Barre coudée 135°	336 x 336	000165M73
3 201 209	Poignée de sécurité	460 x 1086	000310M03
4 200 062	Main courante	763 x 763 x 1158	000439M03



DELABIE

BARRE D'APPUI Ø 32 MM

- Barre en polyamide haute résistance (Nylon)
- Fixation invisible
- Testé à plus de 200 kg
- Ecartement au mur de 38 mm

TOUCHER «SOFT»



Code	Désignation	Entraxe (mm)	DELABIE	Indice
1 510 612	Barre droite	300	5050N	000055M73
510 613	Barre droite	500	50505N	000065M26
2 510 614	Barre coudée 135°	400 x 400	5081N	000106M30



BARRE D'APPUI ACIER



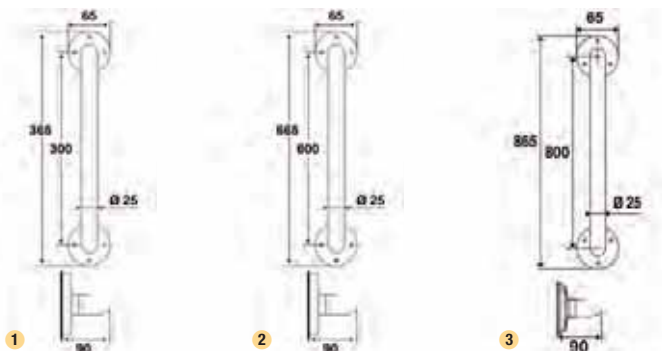
BARRE DE RELÈVEMENT COUDÉE ÉPOXY BLANC Ø 25 MM

Usage domestique.

- Rosaces Ø 65 mm
- Fixation par 3 vis sur chaque patère



Code	Entraxe (mm)	Indice
564 062	200 x 200	000012M76



BARRE DE RELÈVEMENT DROITE ACIER ÉPOXY BLANC Ø 25 MM

Usage domestique.

- Rosaces Ø 65 mm
- Fixation par 3 vis sur chaque patère

ULTRA-RÉSISTANT

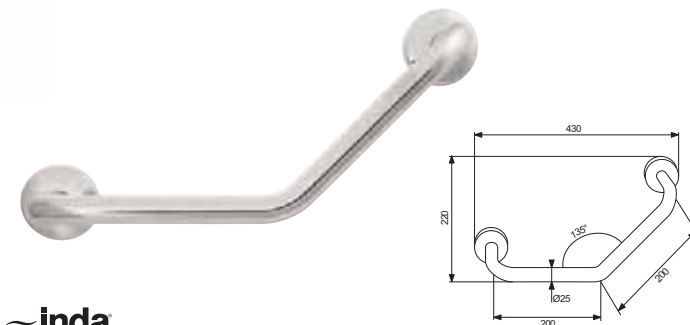
Code	Entraxe (mm)	Indice
1 564 031	300	000011M08
2 564 061	600	000013M40
3 168 904	800	000015M96



BARRE DE RELEVEMENT COUDÉE ACIER CHROMÉ Ø 25 MM

- Dimension (L x H x P) : 43 x 22 x 12 cm

Code	Entraxe (mm)	Indice
402 146	200 x 200	000063M08



BARRE D'APPUI INOX



DELABIE

BARRE D'APPUI ÉCO Ø 25 MM

- Finition : inox poli brillant
- Fixation visible 3 trous
- Livrée avec vis inox pour mur béton

10 ANS
GARANTIE



Code	Désignation	Entraxe (mm)	DELABIE	Indice
1 510 619	Barre droite	300	530	000020M93
510 620	Barre droite	500	532	000025M55
404 028	Barre droite	NOUVEAU 600	536	000029M34
2 510 621	Barre coudée 135°	220 x 220	550	000033M26



BARRE D'APPUI INOX BROSSÉ DROITE Ø 30 MM

Pour collectivités, cliniques, hôpitaux...

- Tube Ø 30 mm
- Fixations invisibles sous platine inox Ø 66 mm
- Anti-corrosion

ANTI-CORROSION



Code	Entraxe (mm)	Indice
306 185	300	000044M93



DELABIE

BARRE D'APPUI BASIC Ø 32 MM

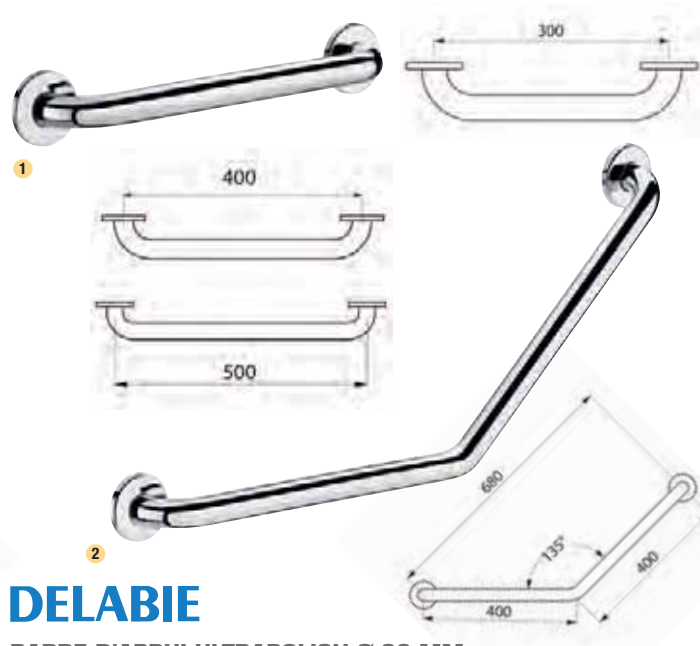
- Finition : époxy blanc
- Fixation invisible
- Écartement au mur de 40 mm



10 ANS
GARANTIE



Code	Désignation	Entraxe (mm)	DELABIE	Indice
1 510 623	Barre droite basic	500	350505W	000040M53
510 622	Barre droite basic	300	35050W	000031M67
404 029	Barre droite basic	NOUVEAU 600	350506W	000046M48
2 510 624	Barre coudée 135° basic	400 x 400	35081W	000057M99



DELABIE

BARRE D'APPUI ULTRAPOLISH Ø 32 MM

- Inox 304 bactériostatique poli brillant
- Fixation invisible
- Testé à plus de 200 kg
- Écartement du mur de 40 mm

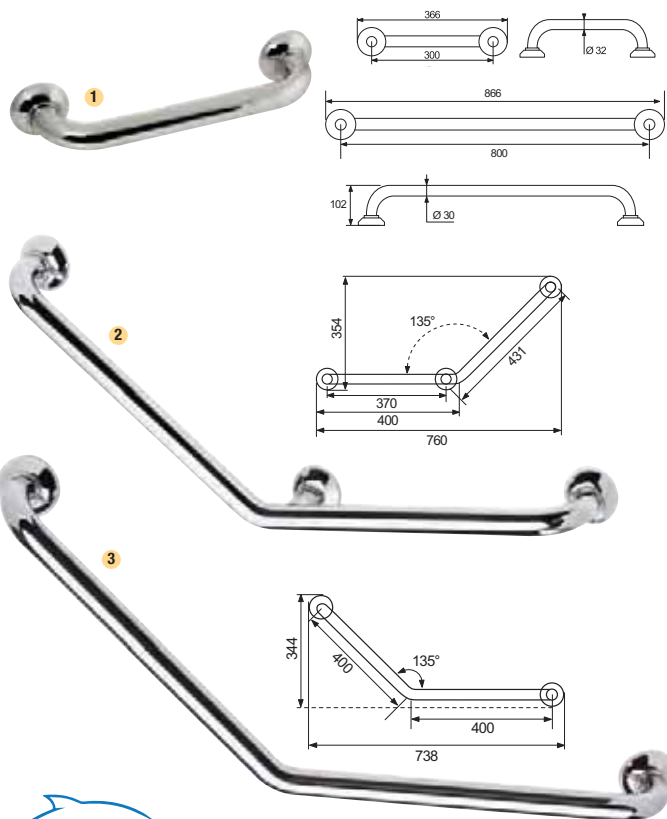


10 ANS
GARANTIE



Code	Désignation	Entraxe (mm)	DELABIE	Indice
1 510 615	Barre droite	300	5050P2	000071M47
510 616	Barre droite	400	50504P2	000078M39
510 617	Barre droite	500	50505P2	000087M03
2 510 618	Barre coudée 135°	400 x 400	5081P2	000090M33

BARRE D'APPUI LAITON



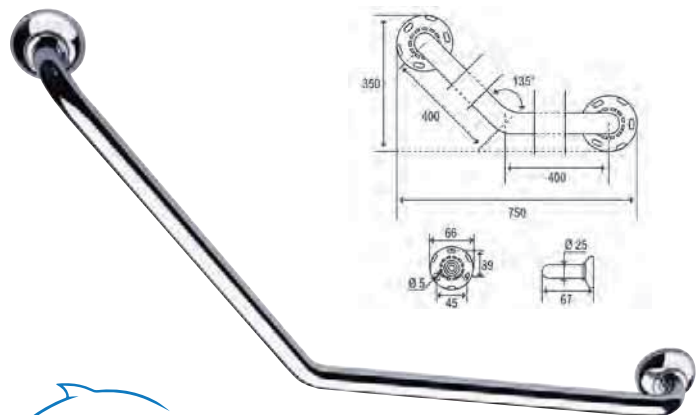
PELLET BARRE DROITE LAITON Ø 32 MM

- Finition : laiton chromé
- Poids maxi utilisateur : 150 kg

FIXATIONS INVISIBLES



Code	Désignation	Entraxe (mm)	Indice
1 386 194	Barre droite	300	000063M04
386 195	Barre droite	800	000087M82
2 386 196	Barre coudée 135°	400 x 431	000114M78
3 386 197	Barre coudée 135°	400 x 400	000093M40



PELLET BARRE DE RELÈVEMENT COUDÉE LAITON CHROMÉ Ø 25 MM

- Fixations invisibles
- Angle symétrique 135°
- Fixation par 3 vis sur chaque patère
- Rosaces Ø 65 mm



Code	Entraxe (mm)	Longueur	Indice
360 321	400 x 400	40 - 40 cm	000084M15



PELLET

BARRE DE RELÈVEMENT DROITE LAITON CHROMÉ Ø 25 MM

Usage domestique.

- Fixation par 3 vis sur chaque patère
- Rosaces Ø 65 mm



Code	Entraxe (mm)	Indice
564 003	300	000019M90
564 060	600	000024M69



PELLET

BARRE DE RELÈVEMENT DROITE LAITON CHROMÉ Ø 30 MM

- Fixation par 3 vis sur chaque patère



Code	Entraxe (mm)	Indice
417 015	300	000038M38



BARRE D'APPUI Ø 25 MM

Usage domestique.

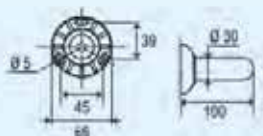
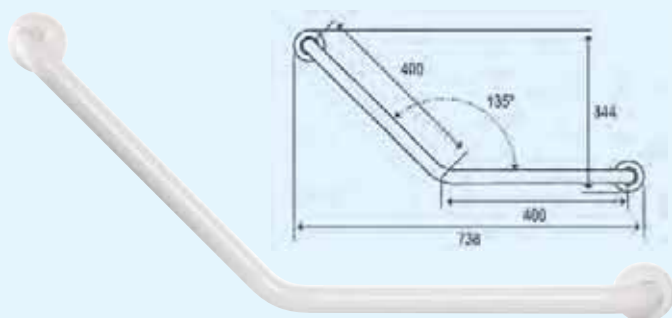
- Fixation par 3 vis non fournies
- Rosaces Ø 65 mm



ECONOMIQUE

Code	Finition	Entraxe (mm)	Indice
168 912	Laiton chromé	750	000030M01
168 904	Epoxy blanc	800	000015M96

BARRE D'APPUI ALU



BARRE DE RELÈVEMENT COUDÉE ALU ÉPOXY BLANC Ø 30 MM

- Fixations invisibles
- Angle symétrique 135°
- Fixation par 3 vis sur chaque patère
- Rosaces Ø 65 mm
- Conforme EN 12182 et directive 93/42/EEC

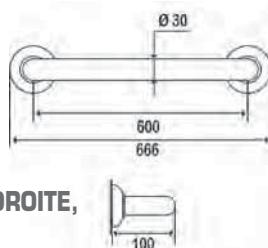
FACILITÉ D'ENTRETIEN

fabrication française



Code	Entraxe (mm)
360 301	400 x 400

Indice
000052M42



BARRE D'APPUI ALU ÉPOXY BLANC DROITE, FIXATIONS INVISIBLES

Pour collectivités, cliniques, hôpitaux...

- Platine en résine de synthèse Ø 65 mm
- Fixations invisibles
- Fixation par 3 vis sur chaque patère
- Supporte jusqu'à 150 kg

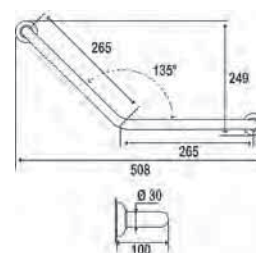
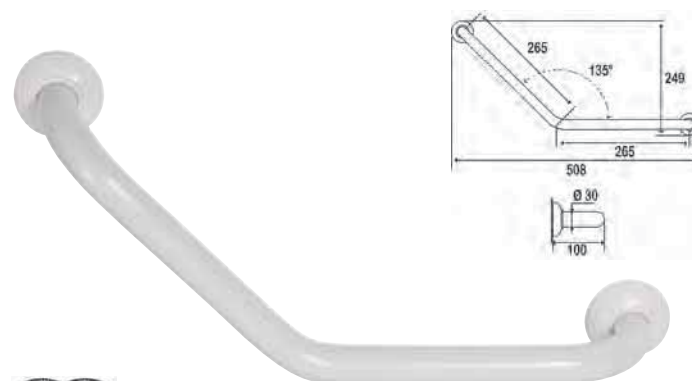
USAGE HOSPITALIER

fabrication française



Code	Entraxe (mm)
306 177	600

Indice
000035M84



BARRE D'APPUI ALU ÉPOXY BLANC COUDÉE

Pour collectivités, cliniques, hôpitaux...

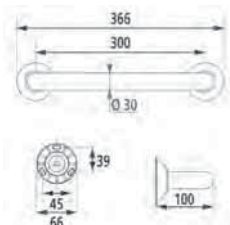
- Tube Ø 30 mm
- Fixations invisibles sous platine inox Ø 66 mm
- Conforme EN 12182 et directive 93/42/EEC

fabrication française



Code	Entraxe (mm)
306 169	265 x 265

Indice
000043M92



BARRE D'APPUI ALU DROITE ÉPOXY BLANC

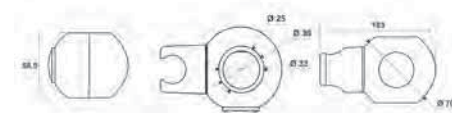
- Tube alu
- Embases résine de synthèse
- Fixations invisibles
- Supporte jusqu'à 150 kg
- Conforme EN 12182 et directive 93/42/EEC

fabrication française



Code	Entraxe (mm)
306 257	300
365 005	400

Indice
000030M27
000039M41



SUPPORT DOUCHETTE COULISSANT

- Pour barres Ø 25, 30 et 33 mm
- Se clipse sans démonter la barre
- Matière : ABS



Code	Finition
385 200	Blanc

Indice
000039M40

BARRE DE RELÈVEMENT

PELLET
BARRE D'APPUI RELEVABLE Ø 30 MM

- Tube aluminium époxy : anti-corrosion totale
- Diamètre du tube : 30 mm
- Pour personne jusqu'à 150 kg
- Conforme EN 12182 et directive 93/42/EEC

fabrication française

Code	Désignation	Indice
1 385 790	Barre d'appui relevable 600 mm	000156M82
2 385 806	Poteau de fixation au sol	000135M00
3 385 789	Béquille de soutien	000075M96
4 385 807	Porte papier hygiénique en rouleau	000020M97

PELLET
BARRE RELEVABLE ARSIS Ø 38 X 25 MM

- Dimension (L x H x l) : 629 x 205 x 109 mm
- Aluminium Epoxy blanc
- Cache chromé mat
- Fixations invisibles

fabrication française

Retrouvez le reste de la gamme ARSIS page 103

PELLET
BARRE RELEVABLE ARSIS Ø 38 X 25 MM

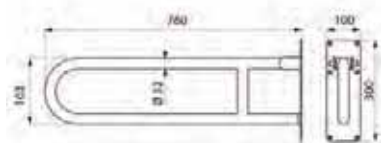
- Dimension (L x H x l) : 629 x 205 x 109 mm
- Aluminium Epoxy blanc
- Cache chromé mat
- Fixations invisibles



fabrication française



Code	Désignation	Indice
1 385 001	Barre relevable	000227M00
2 385 002	Béquille de soutien	000074M00



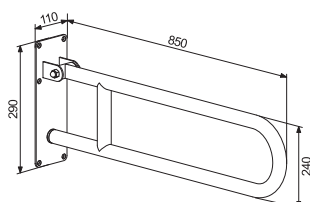
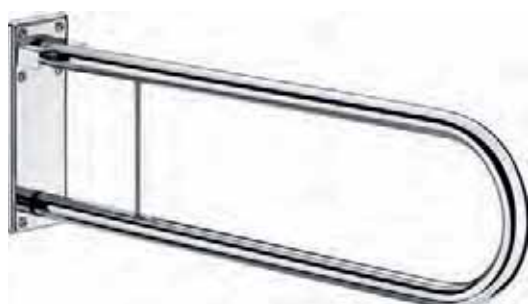
DELABIE

POIGNÉE RELEVABLE BASIC Ø 32 MM

- Dimension (L x H x l) : 760 x 300 x 100 mm
- Fixation : platine rectangulaire 6 trous



Code	Désignation	DELABIE	Indice
510 636	Poignée relevable	511516W	000121M32



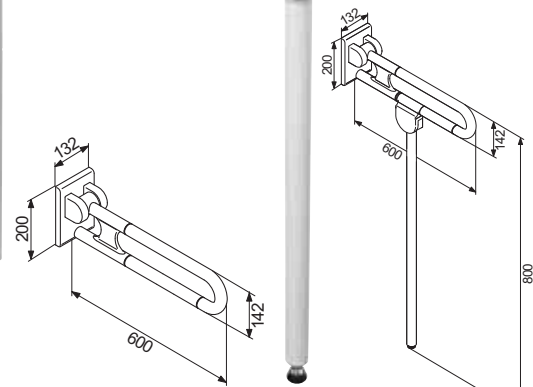
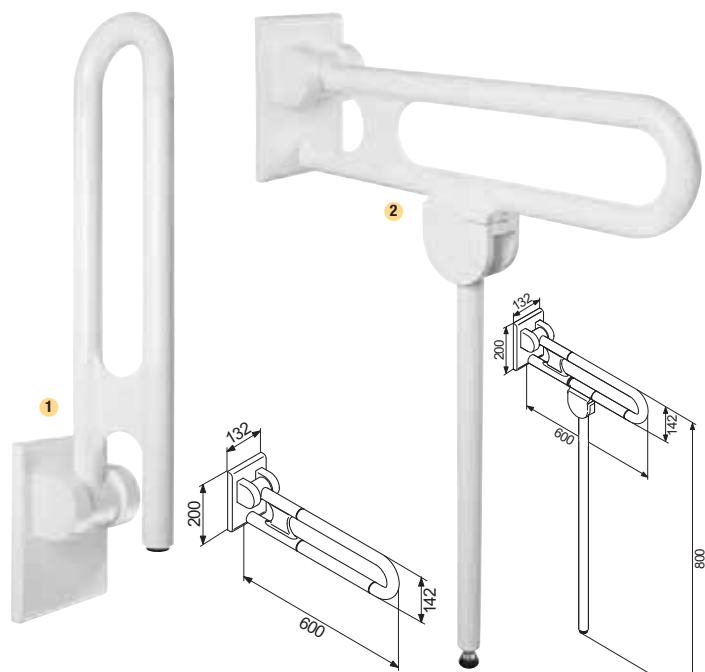
DELABIE

POIGNÉE RELEVABLE Ø 33,7 MM

- Dimension (L x H x l) : 850 x 290 x 110 mm
- Fixation : platine rectangulaire 6 trous
- Inox 304 bactériostatique poli brillant, épaisseur inox 2 mm
- Livré avec vis inox pour mur béton



Code	Désignation	DELABIE	Indice
510 635	Poignée relevable	5164P1	000282M64



NORMBAU

ALLEGION

BARRE D'APPUI RABATTABLE Ø 34 MM

- Tube lisse, Ø 34 mm
- Fixation invisible
- Vis et chevilles non fournies
- En nylon, avec noyau continu en acier anti-corrosif



Code	Désignation	Indice
1 201 205	Barre d'appui rabattable	000468M80
2 201 206	Barre d'appui rabattable avec pied escamotable	000686M00

Retrouvez le reste de la gamme CAVERE page 102



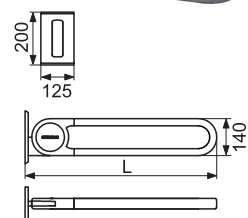
NORMBAU

ALLEGION

BARRE D'APPUI RABATTABLE CAVERE

Revêtement laqué anti-rayure antibactérien.

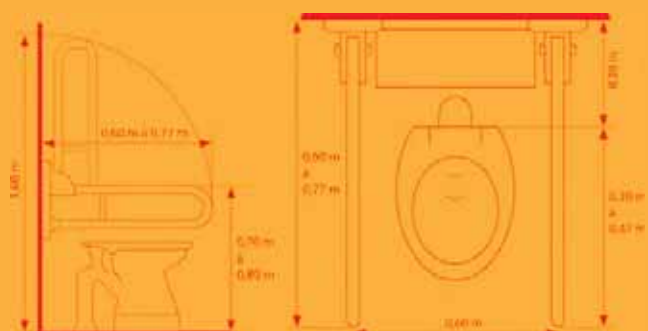
- Faible encombrement grâce à un mécanisme central
- Installation à gauche ou à droite
- Articulation dotée d'un roulement fiable
- Avec système de freinage réglable,
- Charge maximale admise : 100 kg, selon la norme DIN 18040 1-2
- Plaque de montage avec joint pour protection murale
- Fixation invisible



Code	Longueur	Indice
201 233	600 mm	000316M62

DISPOSITIONS RÉGLEMENTAIRES

Une barre d'appui latérale doit être prévue à côté de la cuvette, permettant le transfert d'une personne en fauteuil roulant et apportant une aide de relevage. La barre doit être située entre 0,70 m et 0,80 m du sol. Sa fixation ainsi que le support doivent permettre à un adulte de prendre appui de tout son poids.





ACCESSOIRE DE DOUCHE



RIDEAU DE DOUCHE PVC

- Passage d'anneau thermo-soudé
- Largeur 120 cm : 8 œillets
- Largeur 180 cm : 12 œillets
- Livré sans anneau
- Épaisseur : 10/100ème

Code	Modèle	Largeur (cm)	Hauteur (cm)	Indice
1 150 236	Rideau PVC blanc	120	200	000007B96
149 714	Rideau PVC blanc	180	200	000012B99
2 150 630	Rideau décor	180	200	000018B79

RIDEAU DE DOUCHE TEXTILE

- 100 % Polyester
- Largeur 120 cm : 8 œillets
- Largeur 180 cm : 12 œillets
- Livré sans anneau
- Grammage : 70 g/m²

Code	Modèle	Largeur (cm)	Hauteur (cm)	Indice
150 237	Uni blanc	120	200	000016B55
150 238	Uni blanc	180	200	000019B23



RIDEAU DE DOUCHE VINYL SEALSKIN

- Rideau blanc en vinyl étanche
- Hauteur 200 cm, disponible en 2 largeurs : 120 et 180 cm
- Passage d'anneau renforcé
- Épaisseur : 10/100ème

Code	Modèle	Largeur (cm)	Hauteur (cm)	Anneaux	Indice
149 790	Uni blanc	90	180	Avec	000022B45
149 711	Uni blanc	120	200	Sans	000011B23
149 715	Uni blanc	180	200	Sans	000014B39



RIDEAU TEXTILE BLANC SEALSKIN

- Rideau blanc en textile avec ourlet inférieur alourdi
- Lavable en machine
- Boutonnière tapissier : résistant à l'arrachement
- Hauteur 200 cm, disponible en 2 largeurs : 120 et 180 cm
- 100% polyester
- Grammage : 73 g/m²
- Livré sans anneaux

Code	Modèle	Largeur (cm)	Hauteur (cm)	Indice
386 471	Uni blanc	120	200	000029B72
149 720	Uni blanc	180	200	000040B68

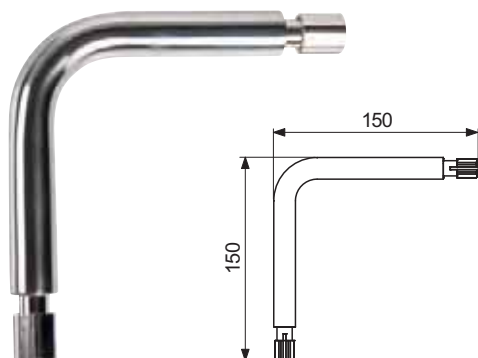


PELLET

RIDEAU DE DOUCHE NON FEU CLASSÉ M 1

- Classe M1 blanc
- Cèllets métalliques
- Bas plombé
- Livré avec anneaux métal

Code	Largeur (cm)	Hauteur (cm)	Indice
149 001	140	200	000060B49
650 332	180	200	000066B92



DELABIE

COUDE DE RACCORDEMENT

- Coude de raccordement avec embouts de montage par pression
- Pour 2 tubes Ø 20
- Dimension : 150 x 150 mm

Code	Désignation	DELABIE	Indice
510 633	Coude de raccordement	2393	000018M00



DELABIE

JEU DE 2 PLATINES

- Jeu de 2 platines avec embouts de montage par pression, pour tube Ø 20
- Livré avec 4 vis 4 x 30 et 4 chevilles

Code	Désignation	DELABIE	Indice
510 632	Jeu de 2 platines	2392	000025M62



PELLET

BARRE DROITE EXTENSIBLE, LAITON CHROMÉ

- En laiton chromé Ø 20 avec platine et vis (fournies)
- Sa plage de réglage assure une installation directe sans transformation

Code	Longueur	Indice
403 745	0,58 à 0,90 m	000084B73
403 746	0,88 à 1,20 m	000101B55
403 747	1,18 à 2,10 m	000146B97



DELABIE

TENDEUR DE FIXATION POUR PLAFOND

- Tube inox. Épaisseur 1 mm
- Facilité d'entretien et propriété hygiénique de l'inox

Code	Désignation	Dimension	DELABIE	Indice
510 634	Tendeur	0,80 m	3365	000020M75



DELABIE

TUBE PORTE RIDEAU

- Tube porte-rideau Ø 20 Inox poli brillant
- Épaisseur de 1 mm

Code	Désignation	Dimension	DELABIE	Indice
510 630	Tube porte rideau	800 mm	2398	000014M87
510 631	Tube porte rideau	1000 mm	2400	000017M97



BARRE DROITE EXTENSIBLE EN ALUMINIUM

Porte-rideau en tube d'aluminium Ø 28 mm

- Se monte en compression entre les murs, sans perçage
- Livré sous blister

Code	Longueur (cm)	Finition	Indice
582 070	70 à 110	Alu anodisé	000020B09
582 115	100 à 180	Alu anodisé	000025B68
582 170	170 à 250	Alu anodisé	000035B56
585 070	70 à 110	Blanc	000020B09
585 115	100 à 180	Blanc	000025B68
585 170	170 à 250	Blanc	000035B56



ANNEAU PLASTIQUE

Code	Finition	Vendu par	Indice
604 000	Blanc	12	000004B55



PELLET ANNEAU LAITON

- A l'unité

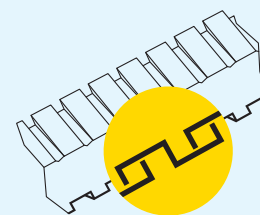
Code	Matière	Indice
604 001	Laiton chromé	000000B89



TAPIS DE SÉCURITÉ

- Tapis en caoutchouc naturel
- Grandes ventouses à forte incurvation : bonne adhérence, même sur des surfaces irrégulières
- Traité anti-moisissures et anti-bactéries
- Perçage régulier en surface pour évacuer l'eau de manière efficace

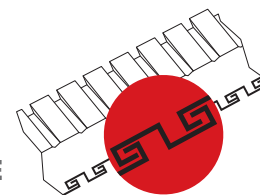
Code	Pour	Dimension	Couleur	Indice
386 467	Douche	52 x 52	Blanc	000018B17
386 466	Baignoire	70 x 35	Blanc	000018B17



FLEXIBLE LAITON, SIMPLE AGRAFAGE

- Simple agrafage
- Écrou cylindrique et écrou conique F 1/2"

Code	Longueur	Indice
535 151	1,50 m	000008B66
536 151	2 m	000010B62



FLEXIBLE INOX, DOUBLE AGRAFAGE

- Double agrafage : résistance et fiabilité
- Écrou cylindrique 1/2"
- Écrou conique 1/2"

Code	Longueur	Indice
535 712	1,50 m	000006B50
535 714	2 m	000008B69



CUISINE

- Système d'ouverture de meubles Push to Open p 120
- Charnière Push to Open p 122
- Coulisse Quadro Push to Open p 123

SALON

- Support écran plat p 124
- Interrupteur automatique p 124

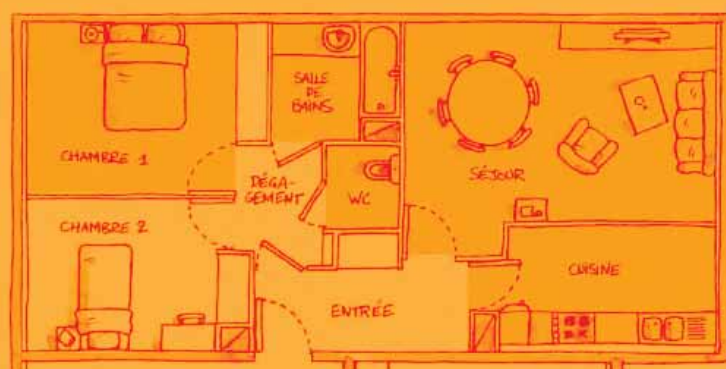
CHAMBRE

- Interrupteur p 126
- Appareillage de sécurité p 130
- Applique p 131
- Repérage lumineux p 133
- Applique tête de lit p 134
- Système d'appel p 134
- Sécurité des personnes p 136



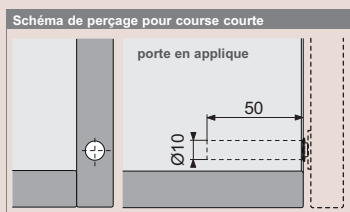
DISPOSITIONS RÉGLEMENTAIRES

La réglementation s'applique à l'ensemble de la production de logements en France. Dans un logement occupé par plusieurs personnes, si l'une d'entre elles est handicapée, elle doit pouvoir utiliser sans difficulté chaque pièce de l'unité de vie.





SYSTÈME D'OUVERTURE DE MEUBLES PUSH TO OPEN

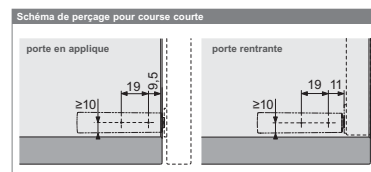


SYSTÈME D'OUVERTURE DE PORTE SANS POIGNÉE À PERCER

- A utiliser avec des charnières sans fermeture automatique
- Pour portes entièrement en applique
- Plage de réglage : 6 mm
- Course de déclenchement courte : 1,4 mm
- Kit composé de :
 - 1 Push to open à aimant
 - 1 contre-plaque à coller / à visser



Code	Porte	HETTICH	Indice
421 031	En applique	9089606	000006M37



SYSTÈME D'OUVERTURE DE PORTE SANS POIGNÉE PIN STRONG À VISSER

- Pour porte en applique, semi-applique et rentrante
- Utilisable avec des charnières automatiques
- A utiliser en combinaison pour des portes particulièrement hautes et/ou lourdes
- Plage de réglage : 6 mm
- Course de déclenchement courte : 1,4 mm
- Kit composé de :
 - 1 Push to open Pin Strong
 - 1 partie supérieure d'adaptateur
 - 1 partie inférieure d'adaptateur



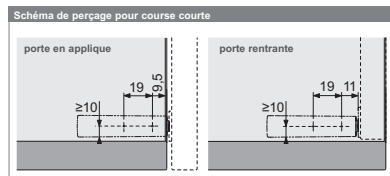
Code	Porte	HETTICH	Indice
421 033	En applique, semi-applique et rentrante	9089610	000006M27



Hettich

SYSTÈME D'OUVERTURE DE PORTE SANS POIGNÉE À AIMANT POUR P²O

- A utiliser avec des charnières sans fermeture automatique
- Utilisable pour portes entièrement en applique, semi-applique et rentrantes
- Plage de réglage : 6 mm
- Course de déclenchement courte : 1,4 mm
- A visser
- Kit composé de :
 - 1 Push to open à aimant
 - 1 partie supérieure d'adaptateur
 - 1 partie inférieure d'adaptateur
 - 1 contre-plaque à coller / à visse



Code	Porte	HETTICH	Indice
421 032	En applique, semi-applique et rentrante	9089604	000006M87



Hettich

PAIRE DE CÔTÉS DE TIROIR ATIRA H 70 ARGENT

- Composition du kit :
 - 1 profilé à gauche et à droite
 - 2 attaches façade à enfoncer
 - 2 caches, plastique argent, avec logo Hettich
 - accessoires de fixation

Code	Long. tiroir	HETTICH	Indice
325 623	350 mm	9195083	000012M60
325 624	420 mm	9195084	000013M07
325 625	470 mm	9195085	000013M40
325 626	520 mm	9195086	000013M76

Davantage
d'agencement de
cuisine sur sider.biz



2



1

Hettich

RANGE-COUVERTS ORGATRAY 440

Organisation intérieure pour
profondeur de tiroir de 441 - 520 mm.

- Utilisable de manière universelle
- Aménagement possible avec d'autres accessoires (porte-couteaux et/ou support pour pots à épice)

Code	Largeur	HETTICH	Indice
436 044	301 - 350 mm	9194933	000011M05
436 043	351 - 400 mm	9194934	000011M75
1 436 042	401 - 450 mm	9194935	000012M44
436 041	451 - 500 mm	9194936	000013M14
2 436 040	501 - 600 mm	9194937	000014M52
436 039	701 - 800 mm	9194939	000027M35
436 045	801 - 900 mm	9194940	000028M74



POUBELLE ENCASTRABLE INOX

- Système d'ouverture avec couvercle pivotant/basculant sans ressort
- Pour élément bas à porte pivotante d'une largeur minimum de 40 cm

Code	Capacité	Indice
202 321	15 L	000046M18

DISPOSITIONS RÉGLEMENTAIRES

La cuisine doit offrir un passage d'une largeur minimale de 1,50 m entre les appareils ménagers installés, en prenant en compte les possibilités de branchement, les évacuations, les meubles et les parois.

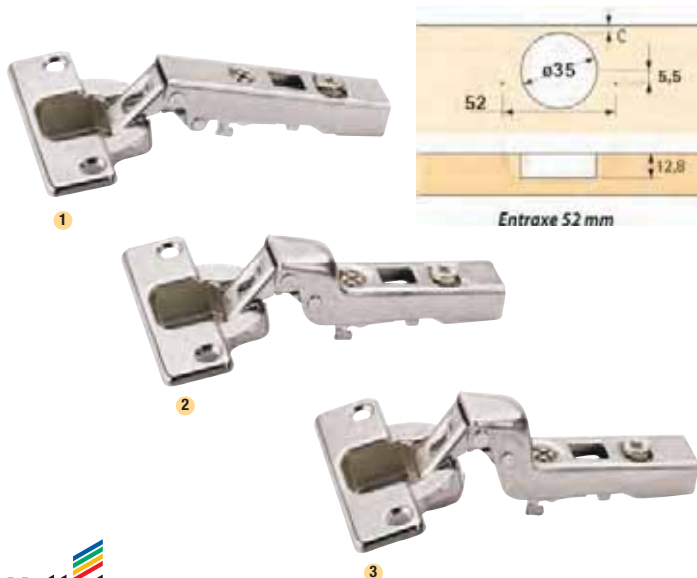
Attention au débattement de la porte.





infos

CHARNIÈRE PUSH TO OPEN



Type de ferrage

A : FERRAGE EN APPLIQUE, COUDURE 0 MM

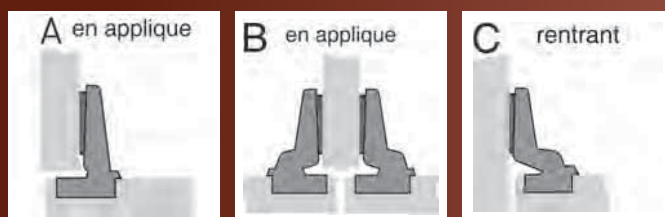
La porte se trouve devant le montant de caisson et il ne subsiste latéralement qu'un jeu représentant l'espace libre nécessaire pour une ouverture sûre de la porte. En alternative, il est également possible de réaliser un recouvrement complet maximum 19 mm de la porte. Il faut tenir compte alors de l'encombrement latéral nécessaire du jeu minimum à la construction

B : FERRAGE EN APPLIQUE SUR LE MONTANT CENTRAL, COUDURE 9,5 MM

Deux portes se trouvent respectivement devant un montant central du caisson. Elles sont séparées par un jeu total minimum nécessaire. Le recouvrement de porte respectif est donc réduit, des charnières coudées sont mises en œuvre.

C : FERRAGE RENTRANT, COUDURE 16 MM

La porte est dans le caisson et donc à côté du montant du caisson. Il est nécessaire de prévoir un jeu afin de permettre l'ouverture de la porte. Des charnières fortement coudées sont mises en œuvre



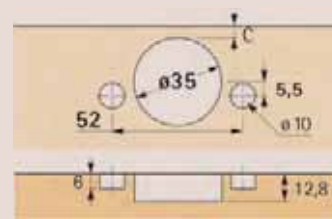
BOÎTIER À VISSER ANGLE D'OUVERTURE 110° POUR PORTE SANS POIGNÉE

- Réglage de recouvrement intégré + 1 mm/- 2,5 mm
- Réglage en profondeur par excentrique intégré ± 2 mm
- Réglage en hauteur par embase ± 2 mm



CHARNIÈRE À RESSORT NÉGATIF

Code	Entraxe	Coudure	HETTICH	Indice
1 421 367	52 mm	0 mm	9043361	000001M12
2 421 368	52 mm	9,5 mm	9043362	000001M21
3 421 369	52 mm	16 mm	9043363	000001M23



Entraxe 52 mm

BOÎTIER À MONTAGE RAPIDE ANGLE D'OUVERTURE 110° POUR PORTE SANS POIGNÉE

- Charnière à ressort négatif
- Réglage de recouvrement intégré + 1 mm/- 2,5 mm
- Réglage en profondeur par excentrique intégré ± 2 mm
- Réglage en hauteur par embase ± 2 mm

MONTAGE DU BOÎTIER SANS OUTIL



Code	Entraxe	Coudure	HETTICH	Indice
1 421 370	52 mm	0 mm	9043364	000003M50
2 421 371	52 mm	9,5 mm	9043365	000003M96
3 421 372	52 mm	16 mm	9043366	000004M20

COULISSE QUADRO PUSH TO OPEN



VIS DE FIXATION DE COULISSE

- Diamètre 6,3 mm



Code	Longueur	HETTICH	Indice
422 856	14 mm	51265	000012M84

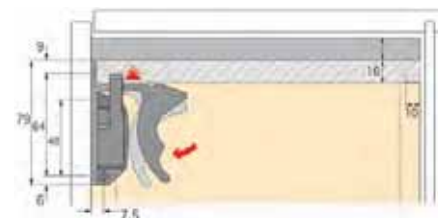


COULISSE QUADRO V6 PUSH TO OPEN SORTIE TOTALE (LA PAIRE)

- Montage sur tiroir avec les profils rainurés
- Côte d'écartement du côté du caisson au côté du tiroir 20 mm

30 KILOS

Code	Long. coulisse	Tiroir	HETTICH	Indice
362 314	400 mm	Bois	9135989	000029M76
362 315	450 mm	Bois	9135991	000031M96
362 316	500 mm	Bois	9135993	000030M43
362 318	550 mm	Bois	9135995	000034M66
438 287	300 mm	Atira	9143496	000036M55
438 288	350 mm	Atira	9143497	000030M66
438 289	420 mm	Atira	9143498	000029M83
362 034	480 mm	Atira	9135992	000026M28
436 048	520 mm	Atira	9143500	000027M80



CLIP DE COULISSE QUADRO V6 POUR TIROIR EN BOIS

- Pour un assemblage sûr et sans outil de la coulisse Quadro et du tiroir bois
- Réglage en hauteur jusqu'à + 2 mm par molette

Code	Sens	HETTICH	Indice
1 460 200	Gauche	9144830	000000M92
2 460 201	Droite	9144841	000000M92



SUPPORT ÉCRAN PLAT

INTERRUPTEUR AUTOMATIQUE



SUPPORT INCLINABLE MURAL ÉCRAN PLAT

- Pour écran de 63 à 106 cm
- Incluable 10° en ±
- Poids maxi 30 kg

legrand

ÉCODÉTECTEUR COMPLET CÉLIANE

Spécial lieux de passage. Fixation au mur, encastré ou en saillie.

- Allumage et extinction automatiques
- Réglage manuel par potentiomètre du seuil de luminosité et de la temporisation
- Hauteur de fixation recommandée : 1,2 m
- Seuil de luminosité : 5 à 1275 lux
- Temporisation réglable de 5 s à 30 minutes
- Consommation 0,4 W en veille
- Distance optimale entre 2 détecteurs : 6 m
- Livrés pré-assemblés avec plaque et support mixte vis/griffes
- 2 fils sans neutre, spécial rénovation
- IP41
- S'installe dans boîte Batibox prof. 40 mm mini ou dans cadre saillie

SPÉCIAL RÉNOVATION, 2 FILS

Code	Désignation	Indice
303 573	Support mural	000104B34

Code	Désignation	Finition	LEGRAND	Indice
143 550	Détecteur 2 fils	Blanc	048896	000106M05



legrand

INTERRUPTEUR AUTOMATIQUE 400 W CÉLIANE

- S'installe en remplacement d'interrupteurs traditionnels sans câblage supplémentaire
- Détection par infrarouge, distance de détection : 10 m maxi réglable
- Seuil de luminosité réglable de 1 à 1275 lux
- Temporisation réglable de 5 sec à 59 min
- Angle horizontal de détection : 180°

Code	Désignation	Finition	LEGRAND	Indice
1 139 353	Boîte d'encastrement Batibox	-	080041	000001M42
2 400 204	Support Batibox	-	080251	000001M82
3 416 062	Plaque neutre	Yesterday	066631	000001M88
4 416 016	Interrupteur automatique	-	067026	000079M49
5 416 040	Enjoliveur pour écodétecteur Blanc	Blanc	068299	000003M30
416 039	Enjoliveur pour écodétecteur Graphique	Graphique	067999	000005M46

legrand

INTERRUPTEUR DÉTECTEUR AUTONOME ECO 1 MOSAIC

- Se fixe directement en faux plafond avec griffes (livrées) ou s'installe dans boîte Batibox prof. 50 mm
- 3 fils avec neutre
- Permet la commande de lampes :
 - 2000 W maxi en incandescence, halogène 230 V
 - 1000 VA maxi en halogène TBT
 - 500 VA maxi en fluorescence et fluocompact
- Champ de détection 45 m²
- Détecteur infrarouge 360°
- Seuil de luminosité : 1 à 1000 lux
- Temporisation réglable de 5 s à 30 minutes avec recyclage tant qu'un mouvement est détecté
- Consommation 0,4 W en veille
- Distance optimum entre 2 détecteurs : 6 m
- Hauteur recommandée de fixation : 2,50 m



POUR FIXATION EN FAUX PLAFOND.

Code	Désignation	LEGRAND	Indice
471 085	Interrupteur détecteur	048899	000102M01

legrand

INTERRUPTEUR À BADGE MOSAIC

- Permet la mise sous tension d'un circuit par introduction d'un badge type carte d'entrée pour chambre d'hôtel ou badge format ISO
- Équipé d'une temporisation de 30 s après le retrait du badge
- En multiposte, se monte en entraxe 71 mm
- Zone d'insertion du badge rétro-éclairée
- Contact faible capacité :
 - 110 V puissance 15 VA
 - 230 V puissance 30 VA



Code	Désignation	Nbre de modules	LEGRAND	Indice
143 566	Interrupteur à badge	2	078445	000071M41



legrand

INTERRUPTEUR À BADGE CÉLIANE

- Permet la mise sous tension d'un circuit par introduction d'un badge porte-clé ou badge type carte bleue
- Équipé d'une temporisation de 30 s après le retrait du badge
- En multiposte, se monte en entraxe 71 mm
- Alimentation 230 V - 50/60 Hz

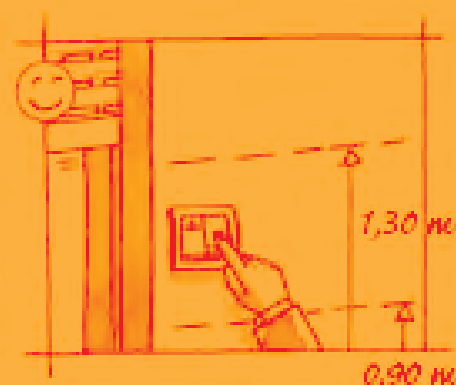


Code	Désignation	Finition	LEGRAND	Indice
1 404 827	Interrupteur à badge	-	067563	000062M72
2 404 844	Enjoliveur interrupteur à badge Blanc	Blanc	068209	000015M76
3 143 567	Enjoliveur interrupteur à badge Titane	Titane	068509	000017M98
4 416 031	Enjoliveur interrupteur à badge Graphite	Graphite	067909	000017M98
5 404 830	Badge porte-clé Céliane (avec porte-étiquette)	-	089806	000024M54

DISPOSITIONS RÉGLEMENTAIRES

Un interrupteur de commande d'éclairage doit être situé à l'entrée de chaque pièce.

Les prises d'alimentation électriques, les prises d'antenne et de téléphone doivent être situées à une hauteur inférieure ou égale à 1,30 m du sol.



INTERRUPTEUR



infos

Rendez vos interrupteurs plus visibles avec la Collection Décors.
Achetez votre plaque blanche et échangez la gratuitement avec un modèle de la Collection Décors sur **Arnould.com**

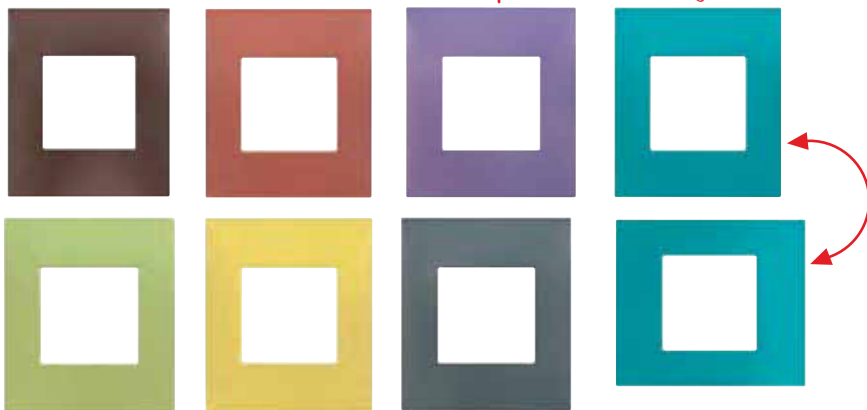
Arnould Clip-it est un service exclusif.
Il allie facilité et liberté avec un système :
 • d'échange des plaques en ligne
 • de clipsage/déclipsage breveté des plaques
 • de pose à l'horizontale ou à la verticale

L'accès à la déco pour vos clients se fait grâce au code unique présent au dos du sticker



Collection Décors

Couleurs contrastées recommandées pour les malvoyants



NOUVEAU



arnould PLAQUE DÉCOR ESPACE EVOLUTION

Code	Désignation	Couleur	Indice
1 511 172	Plaque décor 1 poste	Blanc	000001B72
2 511 173	Plaque décor 2 postes	Blanc	000003B45
3 511 027	Plaque décor 3 postes	Blanc	000005B15

arnould

PLAQUE SORTIE DE CÂBLE ESPACE EVOLUTION

• Livrée avec enjoliveur

Code	Désignation	Couleur	Indice
511 170	Plaque sortie de câble	Blanc	000004B68



arnould
**VA-ET-VIENT ESPACE
EVOLUTION**

Va-et-vient, connexion par bornes automatiques

- 10 AX
- 250 V~

Code	Désignation	Indice
511 164	Va-et-vient	000005B52



arnould
**VA-ET-VIENT DOUBLE ESPACE
EVOLUTION**

- 10 AX
- 250 V~

Code	Désignation	Finition	Indice
511 165	Va-et-vient	Blanc	000014B54



arnould
**BOUTON POUSSOIR ESPACE
EVOLUTION**

- Devient va-et-vient en retirant le ressort
- 6 A - 250 V~
- - NO-NF

Code	Désignation	Couleur	Indice
511 166	Bouton poussoir	Blanc	000009B71



arnould
**PRISE 2 P + T ESPACE
EVOLUTION**

- Prise 2 P + T bornes automatiques avec éclips de protection
- 16 A
- 250 V~

Code	Désignation	Couleur	Indice
511 167	Prise 2 P + T	Blanc	000004B69



arnould
**PRISE TV / SAT ESPACE
EVOLUTION**

Code	Désignation	Couleur	Indice
511 168	Prise TV / SAT	Blanc	000025B90



arnould
**PRISE TV SIMPLE ESPACE
EVOLUTION**

Code	Désignation	Couleur	Indice
511 169	Prise TV simple	Blanc	000010B81



arnould
**PRISE RJ 45 CAT 6. FTP
ESPACE EVOLUTION**

Code	Désignation	Couleur	Indice
511 182	Prise RJ 45	Blanc	000011B92



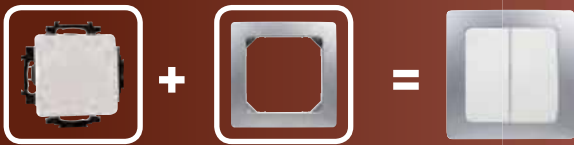
arnould
**OBTURATEUR ESPACE
EVOLUTION**

Code	Désignation	Couleur	Indice
511 171	Obtuteur	Blanc	000006B57

infos

Gamme Liberty composable

- Pour composer un appareillage complet, il vous faut :
 - 1 mécanisme intégrant la fonction souhaitée (prises, interrupteur...)
 - 1 plaque de finition permettant d'harmoniser l'appareillage avec l'intérieur de l'habitation



VA-ET-VIENT LIBERTY

- 10 AX - 250 V~
- Fixation par vis ou par griffes incluses

Code	Désignation	Finition	Indice
666 396	Va-et-vient	Blanc	000004B16



DOUBLE VA-ET-VIENT LIBERTY

- 10 AX - 250 V~
- Fixation par vis ou par griffes incluses

Code	Désignation	Finition	Indice
666 397	Double va-et-vient	Blanc	000006B21



POUSOIR SIMPLE LIBERTY

- 10 A - 250 V~
- Fixation par vis ou par griffes incluses

Code	Désignation	Finition	Indice
666 398	Pousoir simple	Blanc	000005B54



PRISE 2P+T LIBERTY

- 16 A - 250 V~
- Fixation par vis ou par griffes incluses

Code	Désignation	Finition	Indice
666 399	Prise 2P+T	Blanc	000004B63



PRISE TV LIBERTY

- Fixation par vis ou par griffes incluses

Code	Désignation	Finition	Indice
666 400	Prise TV	Blanc	000008B15



PRISE TÉLÉPHONIQUE LIBERTY

- Fixation par vis ou par griffes incluses

Code	Désignation	Finition	Indice
666 401	Prise téléphonique	Blanc	000009B05



PRISE RJ 45 LIBERTY

- Catégorie 5
- Fixation par vis ou par griffes incluses

Code	Désignation	Finition	Indice
666 402	Prise RJ 45	Blanc	000011B22



PLAQUE LIBERTY

COULEURS CONTRASTÉE POUR MAL-VOYANTS



Code	Finition	Nbre de postes	Indice
1 666 405	Blanc	1	000001B77
2 666 404	Noir	1	000001B91
3 666 406	Noir mat	1	000001B91
4 666 403	Gris	1	000001B91
5 666 409	Gris bleu	1	000001B91
6 666 410	Gris souris	1	000001B91
7 666 407	Rouge	1	000001B91
8 666 408	Vert	1	000001B91
9 666 411	Bleu lagon	1	000001B91
10 243 556	Blanc <small>NOUVEAU</small>	2	000003B47
11 243 558	Noir mat <small>NOUVEAU</small>	2	000003B71
12 243 554	Noir <small>NOUVEAU</small>	2	000003B71
13 243 552	Gris <small>NOUVEAU</small>	2	000003B71
14 243 557	Blanc <small>NOUVEAU</small>	3	000004B91
15 243 555	Noir <small>NOUVEAU</small>	3	000005B14
16 243 559	Noir mat <small>NOUVEAU</small>	3	000005B14
17 243 553	Gris <small>NOUVEAU</small>	3	000005B14

APPAREILLAGE DE SÉCURITÉ



legrand

PRISE 2P+T AFFLEURANTE AVEC ENJOLIVEUR CÉLIANE

- Avec éclips de protection
- 2 P+T affleurante
- Prise à bornes automatiques (livrée avec son enjoliveur)
- Le puits de la prise se libère et s'enfonce au contact d'une fiche
- 16 A - 250 V



Code	Désignation	Finition	LEGRAND	Indice
1 139 353	Boîte d'encastrement Batibox	-	080041	000001M42
2 400 204	Support Batibox	-	080251	000001M82
3 416 062	Plaque neutre	Yesterday	066631	000001M88
4 404 813	Prise 2P+T		067111	000004M64
5 404 838	Enjoliveur surface	Blanc	068111	000001M24
404 854	Enjoliveur surface	Titane	068411	000003M41
416 022	Enjoliveur surface	Graphite	067911	000003M41

legrand

PRISE RASOIR MOSAIC

- Raccordement par bornes automatiques
- Livrée avec plaque de finition
- Ne se monte pas sur cadre saillie
- IP24 - IK04
- 230 V/120-230 V - 50-60 Hz

Code	Nbre de modules	LEGRAND	Indice
422 667	5	077586	000057M27



legrand

FICHE MULTIPRISES 2 SORTIES LATÉRALES 2 X 2P+T

- Avec bouton d'extraction pour faciliter le débranchement des fiches
- Puissance maxi admissible 3680 W en 230 V~

APPUYER POUR ÉJECTER



Code	Couleur	LEGRAND	Indice
340 067	Blanche/grise	050637	000011M08



legrand

FICHE À EXTRACTION FACILITÉE 2P+T

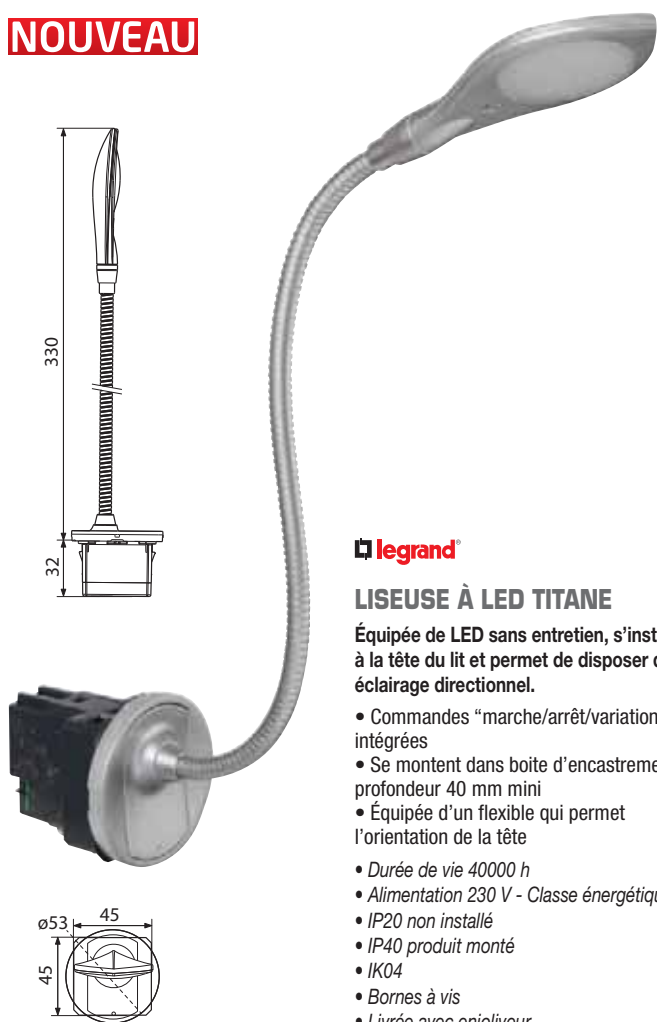
- Système évitant l'arrachement des prises grâce au levier-extracteur
- Câble 3 x 1,5 mm² maxi
- Serre-câble à vis
- Sortie latérale

LEVIER D'ÉJECTION

Code	Couleur	LEGRAND	Indice
340 066	Blanche	050175	000005M39

APPLIQUE

NOUVEAU



LISEUSE À LED TITANE

Équipée de LED sans entretien, s'installent à la tête du lit et permet de disposer d'un éclairage directionnel.

- Commandes "marche/arrêt/variation" intégrées
- Se montent dans boîte d'encastrement profondeur 40 mm mini
- Équipée d'un flexible qui permet l'orientation de la tête
- Durée de vie 40000 h
- Alimentation 230 V - Classe énergétique A
- IP20 non installé
- IP40 produit monté
- IK04
- Bornes à vis
- Livrée avec enjoliveur

Code	Puissance	Couleur	Lumen	LEGRAND	Indice
900 622	3,3 W	3000 K	110 lm	067657	000106M00



LISEUSE À LED LIZA

Liseuse à LED - montage en applique.

- Avec interrupteur discret
- Installation facile
- Support acier/ Tête aluminium
- Alimentation intégrée
- Tension 230 V
- Faisceau 40°
- Classe II
- IP20 - IK07
- Vis et chevilles fournies

IDÉAL POUR LES HÔTELS

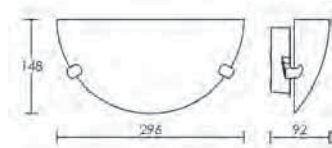
Code	Puissance	Couleur	Lumen	Indice
900 228	1,2 W	3000 K	85 lm	000076M76



APPLIQUE DEMI-LUNE KUMA

Applique design à fixer.

- Utilisation intérieure
- Tension 230 V
- Classe II
- IP20 - IK02
- Verre opale
- Support acier
- Vis fournies



Code	Couleur	Type	Puissance	Indice
900 218	Blanc givré	Douille E27	60 W	000030M35



APPLIQUE RECTANGLE INCURVÉE AMIRA

Applique design à fixer.

- Utilisation intérieure
- Tension 230 V
- Classe II
- IP20 - IK02
- Verre opale
- Support acier
- Vis fournies

Code	Couleur	Type	Puissance	Indice
900 219	Blanc givré	Douille E27	60 W	000042M77

NOUVEAU



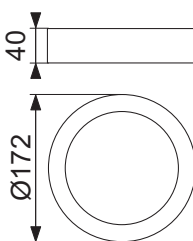
DOWNLIGHT LED SLIM LEX 4

SlimLex est une nouvelle gamme exclusive de downlights et plafonniers ronds, avec des LED de toute dernière génération. Cette gamme est parfaite pour les projets modernes d'éclairage, parce qu'elle répond à toutes les exigences les plus pointées en matière de décoration intérieure.

- IRC > 80
- Tension : 220-240 V - 50/60 Hz
- Durée de vie : 25000 h
- IP20 - IK07
- Indice de protection conforme aux normes EN 60529.
- Normes : appareils conformes aux normes EN 60598-1 CEI 34-21

indice de protection conforme aux normes EN 60529

• Coloris : blanc



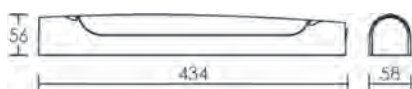
Code	Puissance	Lumen	Couleur	Indice
501 573	16 W	1400 lm	3000 K	000119B05

NOUVEAU



APPLIQUE LED DE SALLE DE BAIN MAUD

- Corps et diffuseur polycarbonate
- Diffuseur opale
- Autorisé volume 2 sauf le modèle avec inter + prise
- IP44 garanti en pose verticale uniquement pour le modèle simple et le modèle avec interrupteur
- Interrupteur orienté vers le bas
- Autorisé volume 2
- Classe 2
- IP21 modèle prise + inter - IK07
- Tension 230 V
- Puissance : 8 W
- Flux lumineux : 900 lumen
- Couleur : 4000 k



POSE HORIZONTALE OU VERTICALE

Code	Modèle	Type	Indice
1 902 190	Standard	IP44	000051M51
2 902 191	Avec interrupteur	IP44	000055M55
3 902 192	Avec interrupteur et prise 2P+T	IP21	000062M62

NOUVEAU



PLAFONNIER PAVÉ LED

- IRC > 80
- Angle : 160°
- Tension : 230-240 V - 50/60 Hz
- Durée de vie : 30000 h
- Dimension (L x l) : 597 x 597 mm
- Alimentation standard incluse
- EN 62471:2008 (GR0)



Code	Désignation	Tension	Puissance	Lumen	Couleur	Indice
501 581	Plafonnier Pavé LED	230-240 V	45 W	3450 lm	3000 K	000089B90
501 582	Plafonnier Pavé LED	230-240 V	45 W	3450 lm	4000 K	000089B90
507 609	Alimentation dimmable Dali Push	3 à 62 V DC	40 W	-	-	000089B90

NOUVEAU



RÉGLETTE LED T5 AVEC INTERRUPTEUR

- IRC > 80
- Angle : 160°
- Tension : 230-240 V - 50/60 Hz
- Nombre de cycles d'allumage : > 100 000
- Durée de vie : 30000 h
- Non dimmable
- Câble d'alimentation vendu séparément



Code	Écotaxe	Puissance	Lumen	Couleur	Long. (mm)	Indice
501 578	75952	0.16	8 W	620 lm	4000 K	000016B27
501 579	75953	0.16	10 W	800 lm	4000 K	000016B54
501 576	75954	0.16	14 W	1440 lm	4000 K	000016B79

NOUVEAU



CÂBLE D'ALIMENTATION POUR RÉGLETTE T5

- Permet d'alimenter les réglettes LED T5
- Tension : 230-240 V

Code	Désignation	Indice
501 577	Câble d'alimentation	000005B42

REPÉRAGE LUMINEUX

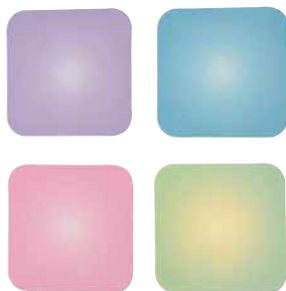


VOYANT DE SIGNALISATION CÉLIANE

Pour éclairage de passage et signalétique.

- 2 niveaux de réglage lumineux
- Lampe sans entretien (LED)
- Livré avec :
 - 1 enjoliveur transparent
 - 4 voyants de couleur (orange, vert, bleu, rouge)
 - 1 porte-étiquette
 - 1 jeu de 10 pictogrammes pour repérage
- Alimentation 230 V

Code	Désignation	LEGRAND	Indice
404 829	Voyant de signalisation	067651	000031M11



VEILLEUSE À LED AVEC DÉTECTEUR CRÉPUSCULAIRE

Veilleuse avec détecteur crépusculaire permettant l'éclairage automatique selon le seuil de luminosité

- Technologie à LED
- 230 V
- Livrée avec 4 étiquettes de couleur unie et 1 papier personnalisable



Code	Désignation	LEGRAND	Indice
340 068	Veilleuse à LED	050673	000009M39



INDICATEUR LUMINEUX D'OBSTACLES MOSAIC

Mécanisme équipé d'une cellule de détection infrarouge et d'un faisceau de LED. A installer à proximité d'un obstacle tel qu'une marche ou un changement de niveau.

- Lors du passage d'une personne, le mécanisme détecte sa présence et éclaire l'obstacle
- La fonction est équipée d'un signal sonore débrayable

Code	Désignation	Nbre de modules	LEGRAND	Indice
1 139 353	Boîte d'encastrement Batibox	-	080041	000001M42
2 400 204	Support Batibox	2	080251	000001M82
3 422 698	Plaque pour Mosaic	2	078802	000002M06
4 340 074	Indicateur lumineux d'obstacles	2	078511	000113M96



SIGNALÉTIQUE LUMINEUSE À LED BLANCHE MOSAIC

Interrupteur automatique qui permet au résident de gagner en autonomie en toute sécurité.

- Grâce aux détecteurs automatiques disposés à proximité du lit, l'éclairage de la chambre est déclenché dès que le patient se lève
- Éclairage diffus permet au résident de se repérer dans l'espace et de se déplacer en toute sécurité, sans être ébloui
- Mécanisme intégrant des LED et une fenêtre pivotante pouvant accueillir des étiquettes
- Tension : 230 V

Code	Désignation	Nbre de modules	LEGRAND	Indice
1 139 353	Boîte d'encastrement Batibox	-	080041	000001M42
2 400 204	Support Batibox	2	080251	000001M82
3 422 698	Plaque pour Mosaic	2	078802	000002M06
4 340 075	Signalétique lumineuse à LED	2	078520	000046M26

APPLIQUE TÊTE DE LIT



legrand

APPLIQUE TÊTE DE LIT MOSAÏC SANS APPEL INFIRMIÈRE ECO1

Idéalement conçues pour les maisons de retraite, résidences pour personnes âgées, EHPAD, établissements faiblement médicalisés et domicile.

- Traitement anti-microbien
- Éclairage de lecture simple
- Eclairage par LEDs de très faible consommation et d'une durée de vie estimée à 100 000 heures
- Matière aluminium et ABS, couleur gris, antimicrobien
- Longueur de l'applique : 0,97 m
- Conformes aux normes EN 60598-1, NF EN 60598-2-25, NF EN 12464-1

Code	Désignation	Longueur	LEGRAND	Indice
420 692	Applique tête de lit sans appel infirmière	0,97 m	078329	000550M45

SYSTÈME D'APPEL



legrand

BLOC DE PORTE À LED À VOYANT + POUSSOIR

Bloc de porte comprenant 1 voyant rouge, 1 voyant blanc et 1 poussoir d'effacement d'appel et de présence.

- Traitement antimicrobien
- Livré avec support métallique pour fixation à vis et plaque de finition blanche
- Montage possible en saillie ou en encastré
- Équipe de LED à longue durée de vie

Code	Nbre de modules	LEGRAND	Indice
420 698	2	078204	000045M55

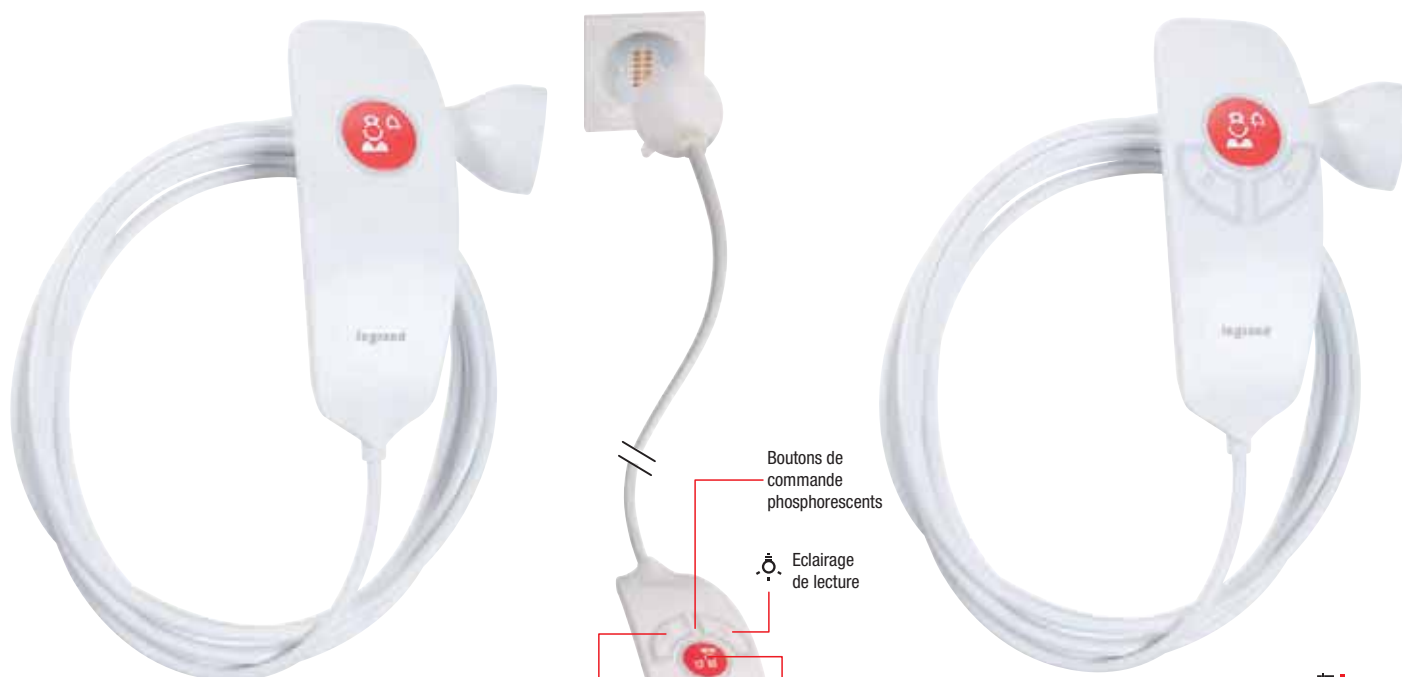
legrand

TIRETTE D'APPEL ÉJECTABLE DE DOUCHE

Dispositif pour sanitaire permettant l'appel d'une infirmière.

- Tirette d'appel sanitaire traitée antimicrobienne, étanche IP55, éjectable
- Avec témoin rouge de retour d'appel
- Equipée d'une poignée réglable en hauteur
- Cordon rouge traité antimicrobienne
- Peut être installée dans la douche à 2,20 m de hauteur
- Mécanisme livré avec support et plaque de finition couleur blanc antimicrobienne
- Report des informations sur bloc de porte et pupitre pour salle infirmière
- Compatibilité avec la majorité des systèmes d'appel infirmière

Code	Désignation	LEGRAND	Indice
420 699	Tirette d'appel éjectable de douche	078248	000070M60



POIRE D'APPEL SEULE

Éléments permettant l'appel d'une infirmière.

Report des informations sur bloc de porte et pupitre pour salle infirmière.

Compatible avec la majorité des systèmes d'appel infirmière.

- Manipulateur d'appel étanche IP67
- Ergonomie facilitant la préhension
- 1 touche d'appel et un témoin rouge de retour d'appel
- Visible dans la nuit grâce à 2 LED lumineuses
- Équipé d'un cordon de 2,5 m
- Blanc traitement antimicrobien
- Connexion magnétique entre manipulateur et prise



Code	Désignation	LEGRAND	Indice
420 694	Poire d'appel seule	078240	000069M49



POIRE D'APPEL ET COMMANDE D'ÉCLAIRAGE

Manipulateur pour appel et commande de l'éclairage.

Éléments permettant l'appel d'une infirmière.

Report des informations sur bloc de porte et pupitre pour salle infirmière.

Compatible avec la majorité des systèmes d'appel infirmière

- Manipulateur d'appel étanche IP67
- Ergonomie facilitant la préhension
- 1 touche d'appel et un témoin rouge de retour d'appel
 - Visible dans la nuit grâce à 2 LED lumineuses
- 1 touche pour commande de l'éclairage de lecture
- 1 touche pour commande de l'éclairage d'ambiance
 - Équipé d'un cordon de 2,5 m
 - Blanc traitement antimicrobien
- Connexion magnétique entre manipulateur et prise



1



2



PRISE POUR APPEL SEUL

Mécanismes de prises 2 modules pour manipulateur.

- Prise pour manipulateur pour appel seul
- Connexion magnétique sans détrompage pour manipulateur
- Blanc traitement antimicrobien

MANIPULATION FACILE

Code	Désignation	LEGRAND	Indice
1 420 695	Prise pour appel seul	078241	000052M72
2 420 002	Prise pour appel et commande d'éclairage	078245	000106M05

SÉCURITÉ DES PERSONNES



SOLUTION DE DÉTECTEUR POUR SOURDS ET MALENTENDANTS EI170RF

Un système d'alarme RadioLINK à usage domestique, conçu pour avertir les sourds et malentendants dès réception d'un signal d'alarme du DAAF ou DAACO interconnecté à la solution, dès qu'un incendie ou une diffusion de monoxyde de carbone se produit dans le logement.

- Il comprend un flash stroboscopique et un coussinet vibrant
- Voyant de transmission RF et voyants d'alimentation
- Codage unique
- Avertisseur batterie faible
- Alimentation : 230 V avec batterie de secours rechargeable
- Marqué CE
- Usage domestique
- Garanti : 5 ans



Code	Désignation	Indice
156 018	Solution de détecteur pour sourds et malentendants	000289M81



ENTREBÂILLEUR BLOCK AIR

L'entrebâillement et la fermeture de la fenêtre se font suivant la volonté de l'utilisateur, sans intervention du personnel responsable de l'ouverture.

- Spécialement étudié pour utilisation en collectivités :
 - contre le risque majeur de défenestration
 - contre les intrusions extérieures
 - totalement indémontable
 - se pose sur fenêtre à un battant, ouverture à la française ou oscillo-battante, en bois, PVC, aluminium
 - 6 positions d'entrebâillement



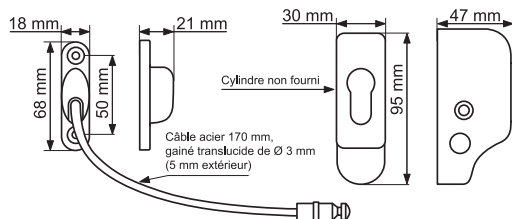
AÉREZ VOS PIÈCES EN TOUTE SÉCURITÉ

Code	Finition	Type	Indice
007 310	Blanc	S'entrouvrant	000100B63



ENTREBÂILLEUR DE SÉCURITÉ À CÂBLE

- Simple à installer, très résistant, qui s'adapte à toutes les fenêtres et systèmes d'ouverture
- Se pose indifféremment sur ouvrant à droite ou à gauche
- S'installe sur toutes les fenêtres à 1 ou 2 vantaux
- Se pose sur fenêtres, porte-fenêtres, baies coulissantes, fenêtres de toit
- Résistance du câble : 400 kg
- Longueur câble : 170 mm
- Cylindre à profil européen indexable (30/10) non fourni



Code	Finition	Modèle	Indice
007 313	Finition époxy blanc	S'entrouvrant	000091B37

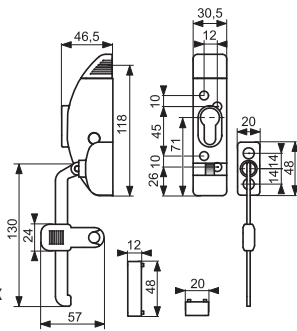




ENTREBAILLEUR À CLÉ

Entrebailleur pour tous types de fenêtre et porte-fenêtres.

- Pour tous types de fenêtre, 1 vantail - 2 vantaux
- Verrouillage possible de l'entrebaillement
- Verrouillage par cylindre profilé
- Réhausse pour fenêtre à recouvrement
- Utiliser un demi-cylindre profilé 30 x 10 (non livré)
- Fourni avec notice et vis de pose



Code	Finition	Modèle	Indice
1 302 253	Blanc	A cylindre européen	000069B69
2 703 292	Nickelé	30 x 10 KCB006516	000012M50



POIGNÉE DE FENÊTRE SECUSTIK® PMR

Poignée de fenêtre HOPPE en inox avec Secustik® pour fenêtre à ouverture oscillo-battante.

- Certifiée selon la norme RAL-GZ 607/9, remplit les exigences de la norme AHS
- Finition : F69 inox mat
- Dimension carré plein : 7 mm
- Carré dépassant : 35 mm
- Le sens de la poignée en photo est à droite



Code	Type	Indice
1 312 281	Sens à droite	000082M00
312 282	Sens à gauche	000082M00

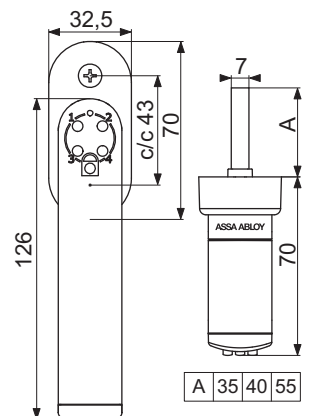


POIGNÉE DE FENÊTRE CODE-IT

Pour fenêtres et portes terrasse/balcon.

- Verrouillage pratique sans clés
- Sécurité enfants améliorée
- Facilité d'installation, sans câblage
- Se verrouille de l'intérieur, verrouillable dans toutes les positions 90° soit également en mode ventilation pour OB
- Fonction de blocage après plusieurs erreurs de saisie

- Conforme à la norme DIN (entraxe 43 mm)
- Jusqu'à 5 codes utilisateurs différents
- Un code administrateur / utilisateur combiné
- Carré de 7 mm interchangeable (longueurs 35, 40, 55 mm)
- Fonctionne avec piles alcalines standard AAA



Code	Finition	Indice
1 102 392	Chromé uni	000161M17
2 114 312	Blanche	000161M17



legrand

INTERRUPTEUR VOLET ROULANT RADIO / ZIGBEE® NILOÉ

Pour la commande directe de moteurs (4 fils).

- Alimentation phase/neutre
- Fonction de pré réglage intégrée à l'interrupteur
- ZigBee® : produit certifié ZigBee® avec profil spécifique au constructeur

Code	Désignation	Finition	LEGRAND	Indice
400 247	Interrupteur volet roulant radio	Blanc	665112	000072M42



elero

TÉLÉCOMMANDE MONOTEL 2

Permet de piloter un ou plusieurs volets roulants et protections solaires.

- Fréquence : 868 MHz
- Tension d'alimentation : 3 V CC
- Type de piles : 2 x LR06 (AA)
- Type de protection : IP20
- Plage de températures : 0 à +55°C
- Dimension télécommande (L x l x H) : 120 x 51 x 26 mm

GÉREZ LA TEMPÉRATURE DEPUIS VOTRE FAUTEUIL

Code	Fréquence	Indice
310 220	868 MHz	000077B33



elero

MOTEUR UNIVERSEL VARIECO

Le VariEco convient pour les volets roulants et les installations de protection solaire.

- Les moteurs RevoLine VariEco disposent de fins de course réglables manuellement. Ils sont particulièrement robustes et leur utilisation est particulièrement flexible
- Câble enfichable
- Utilisation obligatoirement avec support moteur :
 - stores bannes
 - volets roulants

Code	Couple maxi	Indice
310 346	10 Nm	000186B40
310 336	12 Nm	000234B12
310 347	30 Nm	000239B05



elero

RÉCEPTEUR RADIO CAMBIO 868 RM

Permet de piloter un ou plusieurs volets roulants et protections solaires.

- Permet de transformer les moteurs à courant monophasé en moteurs à commande radio (nouvelle fréquence norme CE)
- Alimentation : 230 V
- IP54
- Fréquence radio : 868 MHz

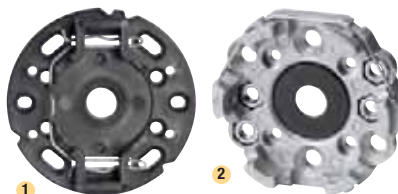
Code	Fréquence	Indice
310 343	868 MHz	000149B59

elero

ADAPTATEUR POUR MOTEUR VARI ECO

Permet l'adaptation de la motorisation tubulaire Elero.

Code	Tube	Type moteur	Indice
1 310 337	Octo 40 mm	Vari Eco S	000005B49
2 310 338	ZF45	Vari Eco S	000005B49
3 310 340	Deprat 62	Vari Eco M	000008B04
310 341	ZF64	Vari Eco M	000008B04
4 310 344	ZF54	Vari Eco M	000005B49
5 310 345	Octo 60	Vari Eco M	000008B04



elero

SUPPORT MOTEUR VARI ECO

Code	Type moteur	Indice
1 310 339	Vari Eco S	000003B78
2 310 342	Vari Eco M	000008B38

Accessible : En l'absence de précision dans le texte, comprendre : « accessible aux personnes handicapées notamment celles en fauteuil roulant ».

Adapté(e) : Dans le présent guide, lorsqu'il est mis entre guillemets, cet adjectif signifie : « adapté(e) aux personnes handicapées ».

BHC : Bâtiments d'Habitation Collective

CCDSA : Commission Consultative Départementale de Sécurité et d'Accessibilité : organe compétent au niveau du département ayant notamment pour mission de formuler des avis sur dossiers d'accessibilité et de sécurité.

Espace de manœuvre avec possibilité de demi-tour : L'espace de manœuvre permet la manœuvre du fauteuil roulant mais aussi d'une personne avec une ou deux cannes. Il permet de s'orienter différemment ou de faire demi-tour. L'espace de manœuvre reste lié au cheminement mais avec une exigence de largeur correspondant à un Ø 1,50 m.

Espace d'usage : L'espace d'usage permet le positionnement du fauteuil roulant ou d'une personne avec une ou deux cannes pour utiliser un équipement ou un dispositif de commande ou de service. L'espace d'usage est situé à l'aplomb de l'équipement, du dispositif de commande ou de service. Il correspond à un espace rectangulaire de 0,80 m x 1,30 m.

ERP : Etablissement(s) recevant du public

ERT : Etablissement(s) recevant des Travailleurs

IOP : Installations ouvertes au public

MI : Maisons Individuelles : les maisons individuelles concernées sont celles qui sont construites pour être

louées ou mises à disposition ou pour être vendues, autres que celles réalisées par le propriétaire pour son propre usage. La norme qui régit l'accessibilité handicapé est obligatoire pour toutes les maisons neuves dont le permis de construire a été demandé après le 1^{er} janvier 2010.

PFR : Personne(s) en Fauteuil Roulant (en général non-ambulateur).

PMR : Personne(s) à Mobilité Réduite : ensemble des personnes qui éprouvent des difficultés à se déplacer, de manière provisoire ou permanente.
Exemple : Personnes souffrant de handicaps sensoriels et intellectuels, personnes en fauteuil roulant (PFR), personnes handicapées des membres, personnes de petite taille, personnes âgées, femmes enceintes, personnes transportant des bagages lourds et personnes avec enfants (y compris enfants en poussette).

TFPB : Taxe foncière sur les propriétés bâties



Handicap physique : handicap généralement visible mais dont l'expression et les conséquences sont très variables : parapésie, tétraplégie, myopathie, hémiparésie, infirmités motrices... Il concerne les PFR et l'ensemble des PMR (petites tailles, obésité, personnes âgées...).



Handicap visuel : handicap concernant les personnes malvoyantes et les personnes aveugles. La malvoyance peut prendre différentes formes : atteinte de la vision centrale ou périphérique, vision floue...



Handicap auditif : handicap concernant les personnes malentendantes ou ayant des troubles de l'audition (acouphène...) et les personnes sourdes.



Personnes âgées : handicap concernant les personnes âgées, ayant des déficiences de mobilité très variable selon les individus.



Handicap psychique : déficience liée au comportement (névrose, dépression, claustrophobie...)
Handicap mental (cognitif) : déficience de l'intelligence très variable selon les individus.



Pour plus de détails, vous pouvez vous reporter aux textes généraux :

La loi du 5 août 2015 n° 2015-988 ratifiant l'ordonnance n° 2014-1090 du 26 septembre 2014 relative à la mise en service des Ad'Ap, Agenda d'Accessibilité programmée accessibilité des établissements recevant du public, des transports publics, des bâtiments d'habitation et de la voirie pour les personnes handicapées.

Loi n° 2001-1247 du 21 décembre 2001 - Article 2, version consolidée le 22 décembre 2015 selon l'arrêt du Conseil d'État du 21 Octobre 2015.

Loi n° 2005-102 du 11 février 2005 - Article 44 Code général des impôts - article 1391 C.

Arrêté du 1^{er} août 2006 relatif à l'accessibilité des établissements recevant du public et des installations ouvertes au public lors de leur construction ou de leur création, modifié par l'arrêté du 30 novembre 2007.

Arrêté du 21 mars 2007 relatif à l'accessibilité pour les personnes handicapées des établissements existants recevant du public et des installations existantes ouvertes au public.

Arrêté du 1^{er} août 2006 relatif à l'accessibilité aux personnes handicapées des bâtiments d'habitation collectifs et des maisons individuelles lors de leur construction, modifié par l'arrêté du 30 novembre 2007.

Circulaire interministérielle n°DGUHC 2007-53 du 30 novembre 2007 relative à l'accessibilité des établissements recevant du public, des installations ouvertes au public et des bâtiments d'habitation. Annexes 6 à 8.

L'accessibilité du cadre bâti : Le nouveau dispositif réglementaire, édité par le Ministère du Logement et de la Ville.

Réglementation incendie (GT-GN8/ERP/2013-1) relative à la sécurité des personnes handicapées dans les établissements recevant du public.

Article L. 152-4 du Code de la construction et de l'habitation relatifs aux sanctions pénales en cas de non respect des dispositions en matière d'accessibilité Rapport Agenda d'Accessibilité Programmée de Claire-Lise Champion, Sénatrice de l'Essonne, Février 2014.

Les 50 premières mesures de simplification pour la construction des logements - Sylvia Pinel, Ministre du logement, 25 juin 2014.

Sources

Analyse du marché des personnes en situation de handicap, SNELAC Juillet 2012.

Le mémento du maire pour l'accessibilité, Le mémento de l'accessibilité pour l'administrateur de biens, FFB mai 2012.

Liens Utiles

<http://www.developpement-durable.gouv.fr/Accessibilite-.html>

<http://www.developpement-durable.gouv.fr/Tous-les-textes.html>

<http://www.vie-publique.fr/actualite/alaune/accessibilite-2015-nouveaux-delais-annonces.html>

<http://www.urbinfos.com/travaux-construction-categorie-types-visites-5eme-effectif-du-public-erp.html#types>

www.lesadap.fr

www.accessibilite.gouv.fr

http://www.handicapinfos.com/informer/ordonnance-accessibilite-trop-tard-annuler_31938.htm



A

Abattant électronique p 59
 Accessoire douche p 110
 Accessoire sanitaire p 63
 Adhésif anti-dérapant p 45
 Adhésif pour vitres p 42
 Anti-pince doigts p 35
 Appareillage électrique p 128
 Applique p 134
 Automatisation de portail p 8
 Automatisation de porte p 22
 Automatisation de volet p 140

B

Banc de douche p 100
 Bande podotactile p 14, 44
 Bande de seuil p 36
 Barre d'appui p 107
 Barre de douche p 109
 Barre de relèvement p 109
 Bâti-support p 56
 Béquille double p 27
 Bloc BAES Kickspot p 37
 Boîte aux lettres p 46
 Bonde de lavabo p 101
 Bonde extra-plate p 83
 Bouton poussoir p 18
 Borne d'éclairage extérieur p 11

C

Caniveau de douche p 93
 Carillon avec flash p 18
 Cendrier p 15
 Charnière de meuble
 Push to Open p 116
 Clou podotactile p 14, 44
 Colle pour plaque podotactile p 44
 Cornière de protection p 48
 Crémone Aérolis p 40
 Crémone Véolis p 40
 Coulisse Quadro Push to Open.. p 125
 Cuvette suspendue p 60
 Cylindre à bouton EXEM p 23, 24

D

Dalle podotactile p 14, 44
 Détecteur autonome de fumée. p 127
 Détecteur de mouvement..... p 13, 48
 Distributeur de papier..... p 53
 Distributeur de savon p 53
 Douch'étanch p 78
 Douche à l'italienne p 80
 Durofort p 73

E

Eclairage de tête de lit..... p 124
 Ensemble sur plaque Alto XL p 27
 Ensemble sur plaque Ariés..... p 20
 Ensemble sur plaque Hopital p 28
 Ensemble sur rosace Alto XL p 27
 Ensemble sur rosace Hopital p 28
 Entrebâilleur de fenêtre p 127

F

Ferme-porte p 29
 Fermeture anti-panique p 39
 Flexible de douche p 112

G

Gâche électrique p 20

H

Hublot de balisage p 48
 Hublot LED p 13

I

Idéogramme adhésif..... p 43
 Indicateur lumineux
 d'obstacle..... p 135
 Interphone p 18
 Interrupteur automatique..... p 119
 Interrupteur à badge..... p 127

K

Kit siphon PMR p 92
 Kit Villa Couleur p 19

L

Lavabo..... p 64
 Lave-mains p 65/77
 Lampe LED avec détecteur p 13

M

Main courante p 47
 Mécanisme de WC p 51
 Meuble salle de bain p 62
 Mitigeur p 66
 Miroir incassable p 63
 Moteur de volet roulant p 140

N

Nez de marche p 45

P

Pack lavabo PMR..... p 64
 Pack WC surélevé p 50
 Panneau d'évacuation..... p 10, 38
 Panneau de signalisation p 10
 Paroi de douche p 78
 Patère p 76
 Pictogramme adhésif p 42
 Plafonnier LED..... p 12
 Plan vasque..... p 64
 Plaque de déclenchement..... p 57
 Plaque d'interrupteur..... p 128
 Plaquette de signalétique..... p 10,
 38, 42
 Plinthe bas de porte p 36
 Pochoir handicapé p 10
 Poignée de fenêtre p 139
 Porte-savon..... p 73
 Porte-serviette..... p 75
 Pot à balai p 75
 PrestoGreen p 69
 Prise Céliane manip. facile p 122

Projecteur extérieur
avec détecteur..... p 12

R

Radar d'automatisme p 22
Rampe d'accès p 16
Renvoi de mouvement RM..... p 29
Receveur à carrelé p 88
Receveur de douche p 85
Réhausse pour cuvette WC p 51
Repérage de surfaces vitrées..... p 42
Repérage
des contremarches..... p 15, 45
Rideau de douche p 117
Robinet au genou p 77
Robinet au sol p 77
Robinetterie Infra-Rouge..... p 70

S

Sèche-mains p 52
Serrure de sûreté D45 p 25
Serrure 5000 Trilock axe 120..... p 26
Serrure antipanique p 39
Serrure Unimax..... p 24
Serrure verticale 3 points p 26
Seuil aluminium p 23
Siège de douche p 100
Signalétique..... p 10, 38
Signalétique lumineuse p 11, 135
Siphon à encastrer p 93
Siphon de lavabo p 97
Siphon de sol p 95
Sonnette p 18
Support de miroir p 63
Support mural d'écran plat p 126
Système Arsis..... p 103
Système Cavere p 102
Système d'appel infirmière..... p 125
Système d'ouverture
Push to Open p 114

T

Tablette murale..... p 73
Tabouret de douche p 105
Tapis anti-poussières..... p 46
Tapis de sécurité de douche p 118
Toilettes p 50
Tringle à rideau de douche..... p 117
Tubulure gain de place p 97

U

Urinoir..... p 51

V

Vidage évier p 99
Vidage lavabo p 97

W

WC..... p 50
WC sans bride..... p 59

Nos marques partenaires, des produits de qualité, moins chers !

Partenaire historique des professionnels, SIDER référence des produits en parfaite adéquation avec vos besoins.
Découvrez nos gammes destinées à l'entretien et la rénovation des bâtiments.



De vraies solutions de sécurité en matière de serrurerie.



Appareillage, extension électrique, connectique et éclairage.



Équipement pour le gaz.



Produits destinés à l'amélioration du confort des bâtiments.



Accessoires électroportatifs : disques, abrasifs, brosses.



Groupe de surpression, pompes de puits et de forage, vide-caves.



Outils professionnels.



Outils d'excellence, robuste, alliant tradition et nouveaux matériaux.



Arrosage et entretien des espaces verts.



Retrouvez-les dans votre catalogue 2017 et sur www.sider.biz !

Conception et réalisation : SIDER - Imprimeur : KORUS

Tous les droits de reproduction, sous quelque forme que se soit, sont réservés et ne peuvent avoir lieu qu'avec notre accord écrit et préalable.
Les références aux normes en vigueur, les photos et les dessins ne sont donnés qu'à titre indicatif et ne constituent en aucune façon des documents contractuels.
SIDER - 29 rue Thomas Edison - CS 90426 - 33612 CANÉJAN Cedex - Tél. 05 56 89 15 21 - Fax 05 56 89 67 97 - relationclient@sider.biz - www.sider.biz
SIDER SAS au capital de 2.177.200 € - NAF 4674A - SIRET 775 586 852 00227 - R. C. S. Bordeaux - ID FR 34775586852 - Groupe BRICODÉAL

